

**Advant 4**  
стационарный  
четырёхканальный  
газоанализатор



Advant 4 – стационарный четырехканальный газоанализатор для измерения концентраций взрывоопасных, токсичных газов, кислорода, диоксида углерода, а также летучих органических соединений в воздухе рабочей зоны. Служит для подачи предупредительной сигнализации о превышении установленных пороговых значений. Благодаря морозоустойчивому OLED-дисплею газоанализатор может работать в суровых российских климатических условиях.

# Преимущества



## Простота применения

- Легкость монтажа и удобство применения
- Настройка и проверка по месту установки
- Яркая светодиодная индикация режима работы
- Оперативность сервисного обслуживания
- Многофункциональный экран
- Световозвуковой оповещатель (опционально)



## Высокая надежность

- 100% контроль качества
- Соответствие нормативным документам: ГОСТ, технические регламенты, директивы ЕС и др.
- Устойчивость к воздействию окружающей среды, защита от отравления



## Точность измерений

- Чувствительность к низким концентрациям газа
- Высокая стабильность показаний
- Низкие значения погрешности



## Эффективность вложений

- Бесплатное ПО для настройки
- Срок службы – не менее 12 лет
- Возможность получения расширенной гарантии до 5 лет\*
- Низкое энергопотребление\*\*
- Калибровка по месту эксплуатации (сокращение расходов на обслуживание)



## Морозоустойчивый OLED-дисплей

- Температура эксплуатации от -60°C до +65°C
- Одновременное отображение на дисплее текущих концентрации измеряемых газов
- Интуитивно понятные настройки
- Одновременное отображение 2х единиц измерения (ppm и мг/м3)

## Сопутствующие устройства

### • Контроллер СГМ ЭРИС-130



Многоканальный контроллер (до 8 каналов по аналоговому сигналу, до 32 каналов по стандарту RS-485) принимающий сигналы газоанализаторов ЭРИС, а также ряда импортных газоанализаторов. Выводит данные на LED-дисплей, имеет светодиодную и звуковую индикацию, возможность архивировать информацию и программировать контроллер.

### • Контроллер ЭРИС Империиум



Интеллектуальный многофункциональный контроллер. Способен принимать сигналы от всех видов газоанализаторов и других датчиков КИПиА, а также управлять технологическими процессами, системами тушения, системами обнаружения пламени. Данные передаются по оптическому каналу, могут выводиться на ТВ-монитор или другие экраны.



#### **HART разъем\***

Прямое подключение полевого HART коммуникатора

#### **Выходной сигнал**

4-20 мА+Hart\*  
RS-485, Реле  
**Bluetooth\***

#### **Коммуникационный модуль**

Настройка магнитным ключом или через мобильное приложение

#### **Морозоустойчивый OLED-дисплей**

Функция настройки  
Текущие показания концентрации загазованности

#### **SMART-сенсоры**

Быстрая и безопасная замена сенсоров

#### **Крепеж сенсора**

С помощью специального фильтра и интегрированного уплотнения

#### **Защита сенсора**

Защита от внешнего воздействия окружающей среды

## Одновременное использование двух SMART-сенсоров

Технология быстрой замены сенсоров

Простота обслуживания

Адаптивный обогрев сенсоров

## Bluetooth\*

Для беспроводной настройки прибора

Бесплатное приложение для устройств

на Android ОС

\* Дополнительная опция

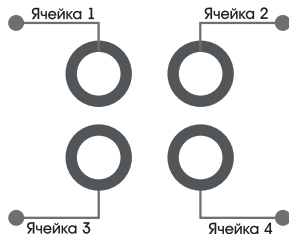
\*\* По сравнению с двумя четырехканальными или четырьмя одноканальными датчиками

## Основные параметры Advant 4

**Использование** Предназначен для измерения концентраций взрывоопасных углеводородов, токсичных газов кислорода диоксида углерода или летучих органических соединений в воздухе рабочей зоны.

**Диапазон измерений** В зависимости от измеряемого газа

**SMART-Сенсор** Инфракрасный, термокаталитический, электрохимический, фотоионизационный (возможно использование разных типов сенсоров в одном датчике)



Advant 4	Ячейка 1	Ячейка 2	Ячейка 3	Ячейка 4
Комбинация 1	СТ/IR	ЕС/IR	ЕС/IR	ЕС/IR
Комбинация 2	PID/ЕС	ЕС	ЕС	ЕС
Комбинация 3 (последовательное включение)	PID	PID	ЕС/IR	ЕС/IR

СТ - термокаталитический  
IR - инфракрасный оптический  
ЕС - электрохимический  
PID - фотоионизационный

## Электрические параметры

**Напряжение и питание** от 12 до 36 В постоянного тока (номинальное значение – 24 В)

**Потребляемая мощность** Потребляемая мощность зависит от используемых типов сенсоров, но не превышает 2 Вт. Максимальная пусковая мощность = 6,3 Вт

**Входные параметры** 4-20мА, RS-485 (Modbus RTU), HART\*, Bluetooth\*

**Настройка**

- С помощью магнитного ключа
- С помощью HART-коммуникатора\*
- С помощью RS-485
- С помощью Bluetooth\*

## Конструкция

**Материал корпуса** Алюминий, окрашенный эпоксидной краской / нержавеющая сталь 316L

**Размеры** 145\*110\*240 см

**Вес** 2,5 кг (алюминиевый сплав)

**Крепления** Встроенный кронштейн

**Кабельные вводы** 2xM20 (2xM25 опционально)

**Индикация** OLED-дисплей, светодиоды состояния

**Класс защиты** Защита оболочки IP67, взрывозащита 1Exd[ia]IICT6X

**Рабочая температура** от -60°C до +65°C (-40°C...+50°C для электрохимического типа сенсора)

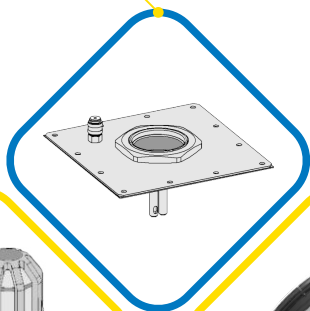
Калибровочная насадка



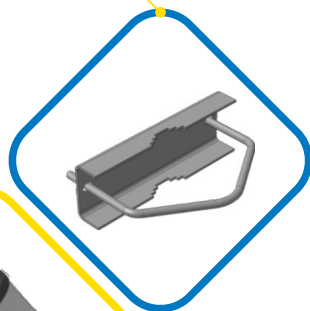
Разъем для HART коммуникатора



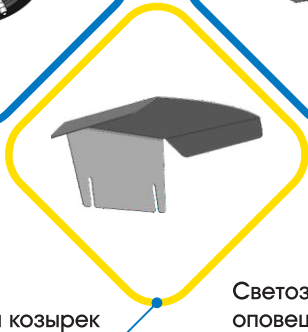
Монтажный комплект для воздуховода



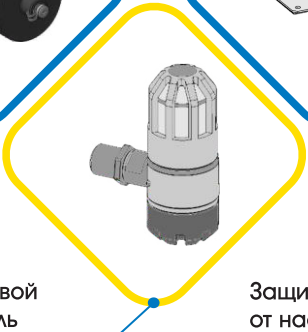
Комплект для монтажа труб



Защитный козырек



Светозвуковой оповещатель



Защита от насекомых



## Другие устройства



ДГС  
ЭРИС-210S



ДГС  
ЭРИС-210



ДГС  
ЭРИС-230



ДГС  
ЭРИС-ФИД



Advant 2



ЭРИС  
ИП-330

## Группа компаний «ЭРИС»

Россия, Пермский край, г. Чайковский, ул. Промышленная, 8/25

Телефон: +7 34241 6 55 11

info@eriskip.ru

Техническая поддержка:

Телефон: +7 800 5500715

service@eriskip.ru

Узнать больше: [www.eriskip.com](http://www.eriskip.com)

