

## ДГС ЭРИС-230 стационарный газоанализатор



ДГС ЭРИС-230 – одноканальный стационарный газоанализатор измерения концентраций взрывоопасных, токсичных газов, кислорода, диоксида углерода в воздухе рабочей зоны. Служит для подачи предупредительной сигнализации о превышении установленных пороговых значений. Благодаря морозостойчивому OLED-дисплею газоанализатор может работать в суровых российских климатических условиях.

## Характеристики и Преимущества



### Простота применения

- Легкость монтажа и удобство применения
- Настройка и проверка по месту эксплуатации
- Оповещение светодиодной индикацией
- Оперативность сервисного обслуживания



### Высокая надежность

- 100% контроль качества
- Соответствие ГОСТ
- Устойчивость к коррозии, защита от отравления



### Точность измерений

- Высокий уровень чувствительности
- Многофункциональный экран
- Светозвуковой оповещатель\*



### Эффективность вложений

- Бесплатное ПО для настройки
- Срок службы – 12 лет
- Возможность получения расширенной гарантии до 5 лет\*
- Эффективность энергопотребления
- Калибровка по месту эксплуатации (сокращение расходов на обслуживание)



### Морозоустойчивый OLED-дисплей

- Температура эксплуатации от +65°C до -60°C
- Отображение на дисплее текущей концентрации измеряемого газа
- Интуитивно понятные настройки
- Выбор единиц измерения (ppm и мг/м<sup>3</sup>)



### SMART-сенсор

Интеллектуальная технология быстрой замены сенсора  
Простота обслуживания - легкая замена сенсора  
Адаптивный обогрев сенсора

### Bluetooth\*

Беспроводная настройка прибора  
Бесплатное приложение для устройств на Android ОС

\* *Дополнительная опция*

### Сопутствующие устройства

- Контроллер СГМ ЭРИС-110



Универсальный одноканальный контроллер обнаружения газа с корпусом крепления на DIN-рейку, либо корпусом Крейт (19" стойка), принимающий сигналы газоанализаторов ЭРИС, а также ряда импортных газоанализаторов. Выводит данные на LED-дисплей, имеет светодиодную и звуковую индикацию, возможность архивировать информацию и настраивать газоанализаторы.

- Контроллер СГМ ЭРИС-130



Многоканальный контроллер (до 8 каналов) обнаружения газа, принимающий сигналы газоанализаторов ЭРИС, а также ряда импортных газоанализаторов. Выводит данные на LED-дисплей, имеет светодиодную и звуковую индикацию, возможность архивировать информацию и программировать газоанализаторы.

- Контроллер ЭРИС Имперium



Интеллектуальный многофункциональный контроллер. Способен принимать сигналы от всех видов газоанализаторов и других датчиков КИПиА, а также управлять технологическими процессами, системами тушения, системами обнаружения пламени. Выводит данные на LED-дисплей, имеет светодиодную и звуковую индикацию, возможность архивировать информацию и настраивать датчики КИПиА.

## Основные параметры ДГС ЭРИС-230

Использование	Предназначен для измерения концентраций взрывоопасных углеводородов, токсичных газов кислорода и диоксида углерода в воздухе рабочей зоны.
Газы	Взрывоопасные, токсичные, кислород, диоксид углерода
Диапазон измерений	В зависимости от газа
Сенсор	Инфракрасный, термокаталитический, электрохимический

## Электрические параметры

Напряжение и питание	от 12 до 36 В постоянного тока (номинальное значение – 24 В)
Потребляемая мощность	Потребляемая мощность зависит от используемого газового сенсора. Электрохимические (ЕС) = 0,9 Вт, инфракрасные (IR) = 0,9 Вт и термокаталитические (СТ) = 1,2 Вт. Максимальная пусковая мощность = 6,3 Вт
Реле	3*2А, 220 В
Входные параметры	4-20мА, RS-485 (Modbus), HART
Настройка	<ul style="list-style-type: none"> <li>• С помощью магнитного ключа</li> <li>• С помощью HART-коммуникатора</li> <li>• С помощью бесплатного ПО по RS-485</li> <li>• С помощью Bluetooth</li> </ul>

## Конструкция

Материал корпуса	Алюминий, окрашенный эпоксидной краской / нержавеющая сталь 316L
Размеры	150x110x235 мм
Вес	1,6 кг (алюминиевый сплав), 4,5 кг (нержавеющая сталь 316L)
Крепления	Встроенный кронштейн
Кабельные вводы	2xM20 (M25)
Индикация	OLED-дисплей, светодиоды состояния
Класс защиты	Защита оболочки IP67, взрывозащита 1Exd[ia]IICT6X
Рабочая температура	от -60°C до +65°C

\* Дополнительная опция

## Варианты исполнения

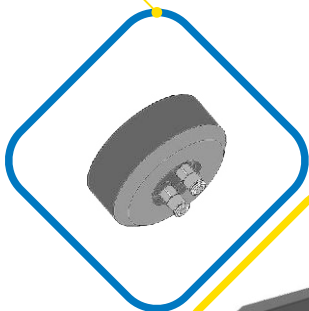
Алюминевый с эпоксидным покрытием



316L  
Нержавеющая сталь



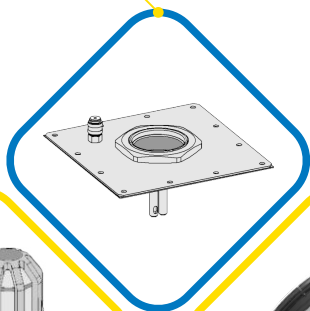
Калибровочная насадка



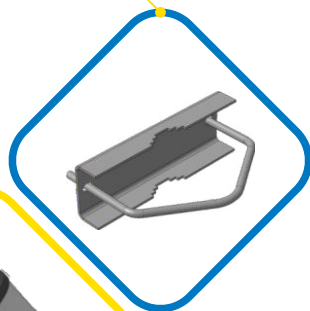
Разъем для HART коммуникатора



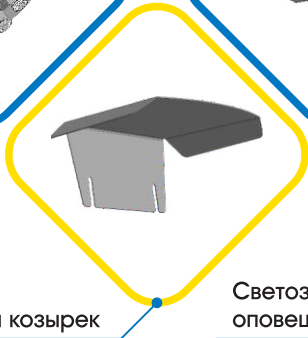
Монтажный комплект для воздуховода



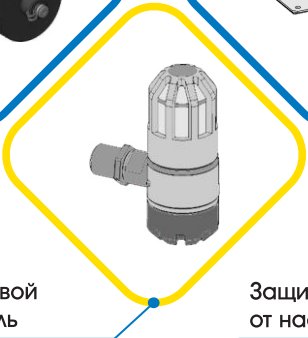
Комплект для монтажа труб



Защитный козырек



Светозвуковой оповещатель



Защита от насекомых



## Другие устройства



ДГС  
ЭРИС-210S



ДГС  
ЭРИС-210



ДГС  
ЭРИС-ФИД



Advant 2



Advant 4



ЭРИС  
ИП-330

## Группа компаний «ЭРИС»

Россия, Пермский край, г. Чайковский, ул. Промышленная, 8/25

Телефон: +7 34241 6 55 11  
info@eriskip.ru

Техническая поддержка:  
Телефон: +7 800 5500715  
service@eriskip.ru

Узнать больше: [www.eriskip.com](http://www.eriskip.com)

