

ДГС ЭРИС-210 стационарный газоанализатор



ДГС ЭРИС-210 – одноканальный стационарный газоанализатор измерения концентраций взрывоопасных, токсичных газов, кислорода, диоксида углерода в воздухе рабочей зоны. Служит для подачи предупредительной сигнализации о превышении установленных пороговых значений.



Простота применения

- Легкость монтажа и удобство применения
- Настройка и проверка по месту эксплуатации
- Оповещение светодиодной индикацией
- Оперативность сервисного обслуживания



Высокая надежность

- 100% контроль качества
- Соответствие ГОСТ
- Устойчивость к коррозии, защита от отравления



Точность измерений

- Высокий уровень чувствительности
- Световой и звуковой оповещатель (опционально)



Эффективность вложений

- Бесплатное ПО для настройки
- Срок службы – 12 лет
- Возможность получения расширенной гарантии до 5 лет*
- Эффективность энергопотребления
- Калибровка по месту эксплуатации (сокращение расходов на обслуживание)



SMART-сенсор

Интеллектуальная технология быстрой замены сенсора
Простота обслуживания - легкая замена сенсора
Адаптивный обогрев сенсора

Bluetooth*

Беспроводная настройка прибора
Бесплатное приложение для устройств на Android ОС

* *Дополнительная опция*

Сопутствующие устройства

• Контроллер СГМ ЭРИС-110



Универсальный одноканальный контроллер обнаружения газа с корпусом крепления на DIN-рейку, либо корпусом Крейт (19" стойка), принимающий сигналы газоанализаторов ЭРИС, а также ряда импортных газоанализаторов. Выводит данные на LED-дисплей, имеет светодиодную и звуковую индикацию, возможность архивировать информацию и настраивать газоанализаторы.

• Контроллер СГМ ЭРИС-130



Многоканальный контроллер (до 8 каналов) обнаружения газа, принимающий сигналы газоанализаторов ЭРИС, а также ряда импортных газоанализаторов. Выводит данные на LED-дисплей, имеет светодиодную и звуковую индикацию, возможность архивирования информации и программирования газоанализаторов.

• Контроллер ЭРИС Имперіум



Интеллектуальный многофункциональный контроллер. Способен принимать сигналы от всех видов газоанализаторов и других датчиков КИПиА, а также управлять технологическими процессами, системами тушения, системами обнаружения пламени. Выводит данные на LED-дисплей, имеет светодиодную и звуковую индикацию, возможность архивировать информацию и настраивать датчики КИПиА.

Основные параметры ДГС ЭРИС-210

Использование	Предназначен для измерения концентраций взрывоопасных углеводородов, токсичных газов кислорода и диоксида углерода в воздухе рабочей зоны.
Газы	Горючие, токсичные, кислород, диоксид углерода
Диапазон измерений	В зависимости от газа
Сенсор	Инфракрасный, термокаталитический, электрохимический

Электрические параметры

Напряжение и питание	от 18 до 36 В постоянного тока (номинальное значение – 24 В)
Потребляемая мощность	Потребляемая мощность зависит от используемого газового сенсора. Электрохимические (ЕС) = 0,9 Вт, инфракрасные (IR) = 0,9 Вт и термокаталитические (СТ) = 1,2 Вт. Максимальная пусковая мощность = 6,3 Вт
Реле	3*2,5А, 220 В
Входные параметры	4-20мА, RS-485 (Modbus), HART*, радиоканал*, LoRa WAN*, E-WIRE*
Настройка	<ul style="list-style-type: none"> • С помощью магнитного ключа • С помощью HART-коммуникатора* • С помощью бесплатного ПО по RS-485 • С помощью Bluetooth*

Конструкция

Материал корпуса	Алюминий, окрашенный эпоксидной краской / нержавеющая сталь 316L
Размеры	150x110x235 мм
Вес	1,6 кг (алюминиевый сплав), 4,5 кг (нержавеющая сталь 316L)
Крепления	Встроенный кронштейн
Кабельные вводы	2xM20 (M25)
Индикация	Светодиоды состояния
Класс защиты	Защита оболочки IP67, взрывозащита 1Exd[ia]IICT6X
Рабочая температура	от -60°C до +65°C

Варианты исполнения

* Дополнительная опция

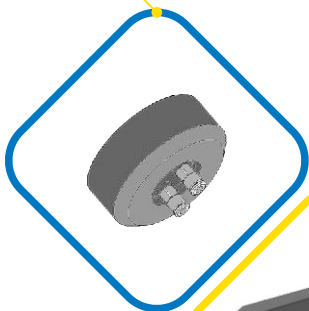
Алюминевый с эпоксидным покрытием



316L
Нержавеющая сталь



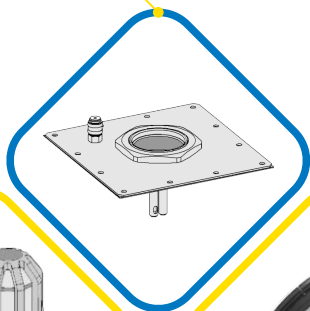
Калибровочная насадка



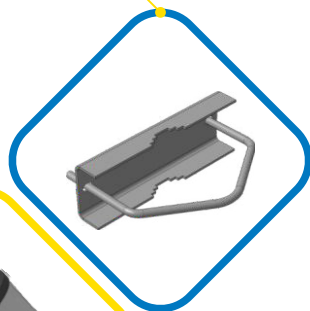
Разъем для HART коммуникатора



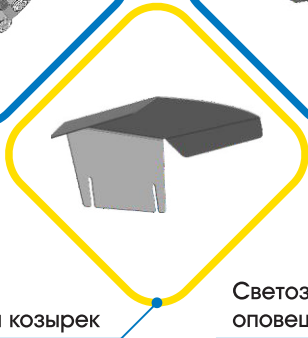
Монтажный комплект для воздуховода



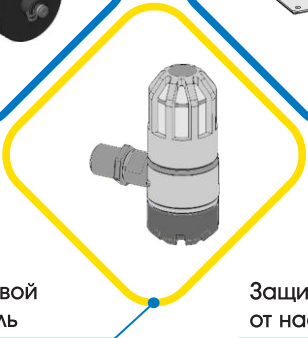
Комплект для монтажа труб



Защитный козырек



Светозвуковой оповещатель



Защита от насекомых



Другие устройства



ДГС
ЭРИС-210S



ДГС
ЭРИС-230



ДГС
ЭРИС-ФИД



Advant 2



Advant 4



ЭРИС
ИП-330

Группа компаний «ЭРИС»

Россия, Пермский край, г. Чайковский, ул. Промышленная, 8/25

Телефон: +7 34241 6 55 11

info@eriskip.ru

Техническая поддержка:

Телефон: +7 800 5500715

service@eriskip.ru

Узнать больше: www.eriskip.com

