

ДГС ЭРИС-ФИД

Стационарный фотоионизационный газоанализатор



ДГС ЭРИС-ФИД – надёжный взрывозащищённый стационарный газоанализатор, разработанный специально для обнаружения летучих органических соединений. Чувствительность к более, чем 300 ЛОС. Возможность применения в качестве индикатора общей загазованности. Благодаря морозоустойчивому OLED-дисплею газоанализатор может работать в суровых российских климатических условиях.

Характеристики и Преимущества

Простота применения

- Легкость монтажа и удобство применения
- Настройка и проверка по месту эксплуатации
- Оповещение светодиодной индикацией
- Оперативность сервисного обслуживания

Высокая надежность

- 100% контроль качества
- Соответствие ГОСТ
- Устойчивость к коррозии, защита от отравления

Точность измерений

- Высокий уровень чувствительности
- Низкий минимальный порог обнаружения газов (от 0,005 ppm)
- Многофункциональный экран
- Светозвуковой оповещатель (опционально)

Эффективность вложений

- Бесплатное ПО для настройки
- Срок службы – 12 лет
- Возможность получения расширенной гарантии до 3 лет*
- Эффективность энергопотребления (1,3 Вт)
- Калибровка по месту эксплуатации (сокращение расходов на обслуживание)

Морозоустойчивый OLED-дисплей

- Температура эксплуатации от -60°C до +65°C
- Отображение на дисплее текущей концентрации измеряемого газа
- Интуитивно понятные настройки
- Выбор единиц измерения (ppm и мг/м3)



Bluetooth*

Беспроводная настройка прибора
Бесплатное приложение для устройств на Android ОС

* Дополнительная опция

Сопутствующие устройства



• Контроллер СГМ ЭРИС-110

Универсальный одноканальный контроллер обнаружения газа с корпусом крепления на DIN-рейку, либо корпусом Крейт (19" стойка), принимающий сигналы газоанализаторов ЭРИС, а также ряда импортных газоанализаторов. Выводит данные на LED-дисплей, имеет светодиодную и звуковую индикацию, возможность архивировать информацию и настраивать газоанализаторы.



• Контроллер СГМ ЭРИС-130

Многоканальный контроллер (до 8 каналов) обнаружения газа, принимающий сигналы газоанализаторов ЭРИС, а также ряда импортных газоанализаторов. Выводит данные на LED-дисплей, имеет светодиодную и звуковую индикацию, возможность архивировать информацию и программировать газоанализаторы.



• Контроллер ЭРИС Империя

Интеллектуальный многофункциональный контроллер. Способен принимать сигналы от всех видов газоанализаторов и других датчиков КИПиА, а также управлять технологическими процессами, системами тушения, системами обнаружения пламени. Выводит данные на LED-дисплей, имеет светодиодную и звуковую индикацию, возможность архивировать информацию и настраивать датчики КИПиА.

Основные параметры ДГС ЭРИС-ФИД

Использование	Предназначен для измерения концентраций токсичных газов или летучих органических соединений в воздухе рабочей зоны.
Газы	ЛОС (летучие органические соединения)
Диапазон измерений	0-10 ppm / 0-100 ppm / 0-1000 ppm (в зависимости от используемых сенсоров)
Сенсор	Фотоионизационный (PID)

Электрические параметры

Напряжение и питание	от 18 до 36 В постоянного тока (номинальное значение – 24 В)
Потребляемая мощность	1,3 Вт в режиме измерения 6,3 Вт в режиме запуска
Реле	3*2А, 220 В
Входные параметры	4-20мА, RS-485 (Modbus), HART*, Bluetooth*
Настройка	<ul style="list-style-type: none">• С помощью магнитного ключа• С помощью HART-коммуникатора*• С помощью бесплатного ПО по RS-485• С помощью Bluetooth*

Конструкция

Материал корпуса	Алюминий, окрашенный эпоксидной краской / нержавеющая сталь 316L
Размеры	150x110x235 мм
Вес	1,6 кг (алюминиевый сплав), 4,5 кг (нержавеющая сталь 316L)
Крепления	Встроенный кронштейн
Кабельные вводы	2xM20 (M25)
Индикация	OLED-дисплей, светодиоды состояния
Класс защиты	Защита оболочки IP67, взрывозащита 1Exd[ia]IICT6X
Рабочая температура	от -60°C до +65°C

Варианты исполнения

Алюминевый
с эпоксидным
покрытием

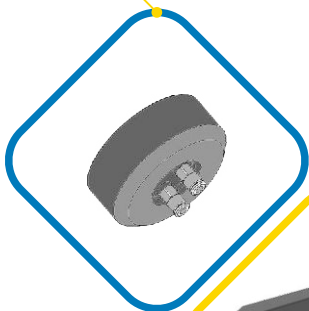


316L
Нержавеющая
сталь



* Дополнительная опция

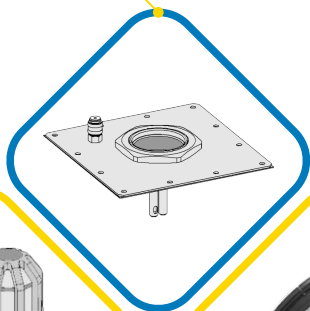
Калибровочная насадка



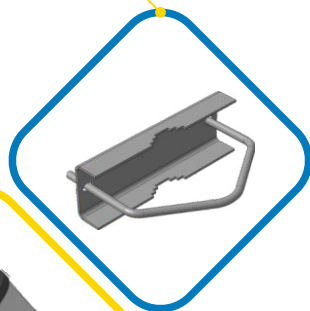
Разъем для HART коммуникатора



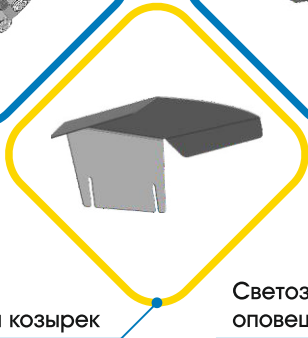
Монтажный комплект для воздуховода



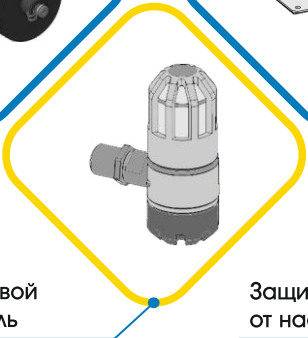
Комплект для монтажа труб



Защитный козырек



Светозвуковой оповещатель



Защита от насекомых



Другие устройства



ДГС
ЭРИС-210S



ДГС
ЭРИС-210



ДГС
ЭРИС-230



Advant 2



Advant 4



ЭРИС
ИП-330

Группа компаний «ЭРИС»

Россия, Пермский край, г. Чайковский, ул. Промышленная, 8/25

Телефон: +7 34241 6 55 11
info@eriskip.ru

Техническая поддержка:
Телефон: +7 800 5500715
service@eriskip.ru

Узнать больше: www.eriskip.com

