



# ERIS Simple

## Датчик-газоанализатор стационарный

Предназначен для измерения  
концентраций взрывоопасных  
углеводородов, токсичных  
газов или кислорода в  
окружающей атмосфере



# Руководство по эксплуатации

Версия 1.0

# Оглавление

Введение.....	3
1 Указание мер безопасности .....	4
1.1 Эксплуатационные ограничения .....	4
1.2 Предупреждающие знаки.....	5
2 Описание и работа .....	6
2.1 Назначение устройства.....	6
2.2 Метрологические и технические характеристики.....	8
2.3 Состав устройства.....	12
2.4 Устройство и работа .....	14
2.5 Комплектность поставки .....	16
2.6 Маркировка и пломбирование .....	17
3 Использование по назначению .....	18
3.1 Правила и порядок осмотра устройства перед использованием .....	18
3.2 Монтаж устройства.....	18
3.3 Подключение устройства.....	19
3.4 Органы управления.....	22
3.5 Основное меню.....	22
3.6 Дисплей.....	23
3.7 Режимы работы устройства.....	23
3.8 Подготовка к корректировке .....	25
3.9 Корректировка нулевых показаний .....	27
3.10 Корректировка диапазона (чувствительности).....	28
4 Техническое обслуживание .....	29
4.1 Общие указания .....	29
4.2 Поверка .....	29
4.3 Отчистка от загрязнений корпуса и влагозащитной насадки .....	30
4.4 Замена фильтра .....	30
4.5 Проверка работоспособности.....	31
5 Текущий ремонт.....	32
5.1 Общие указания .....	32
5.2 Устранение отказов, повреждений и их последствий.....	32
5.3 Замена сенсора .....	32
6 Хранение.....	34
6.1 Упаковка.....	34
6.2 Условия хранения устройства .....	34
7 Транспортирование.....	35
7.1 Общие условия.....	35
7.2 Условия транспортирования устройства .....	35
8 Гарантийные обязательства и сведения о рекламациях .....	36
8.1 Гарантийные обязательства.....	36

8.2 Сведения о рекламациях .....	36
9 Утилизация .....	38
9.1 Утилизация устройства .....	38
Приложение А. Дополнительное оборудование .....	39
Приложение Б. Габаритный чертеж и виды монтажа .....	40
Приложение В. Схемы подключения .....	42
Приложение Г. HART-коммуникатор и программное обеспечение (ПО).....	44
Приложение Д. Структура основного меню.....	45
Приложение Е. Неисправности и ошибки.....	46
ЛИСТ РЕГИСТРАЦИИ ИЗМЕНЕНИЙ .....	47

## Введение

Данное руководство по эксплуатации является руководящим документом в обращении с датчиком-газоанализатором стационарным ERIS Simple (далее газоанализатор, устройство). Также в обязательном порядке с газоанализатором поставляется паспорт утвержденного типа. В паспорте указываются заводской номер газоанализатора, определяемый газ, условия эксплуатации, комплектность поставки и другие характеристики, отметка о поверке.

Газоанализатор допущен к применению в Российской Федерации и имеет свидетельство об утверждении типа средств измерений, выданное Федеральным агентством по техническому регулированию и метрологии, внесен в Государственный реестр средств измерений Российской Федерации под номером 00000-00.

Газоанализатор соответствует требованиям Технического регламента Таможенного союза ТР ТС 012/2011 «О безопасности оборудования для работы во взрывоопасных средах».

Газоанализатор соответствует требованиям Технического регламента Таможенного союза ТР ТС 020/2011 «Электромагнитная совместимость технических средств».

Актуальные версии разрешительных и нормативных документов доступны на сайте предприятия-изготовителя <http://eriskip.com> в разделе «[Файлы](#)» либо в разделе «[Продукция](#)».

# 1 Указание мер безопасности

## 1.1 Эксплуатационные ограничения

К работе с газоанализатором допускаются лица, изучившие настоящее РЭ и прошедшие инструктаж по технике безопасности.



- В целях обеспечения безопасности газоанализатор должен эксплуатироваться и обслуживаться только квалифицированным персоналом.
- Перед эксплуатацией или обслуживанием газоанализатора необходимо внимательно ознакомиться с руководством по эксплуатации.
- Запрещается разбирать газоанализаторы и менять их части между собой.
- Запрещается подвергать газоанализатор воздействию температур, выходящих за пределы указанных диапазонов температур окружающей среды при эксплуатации.
- Запрещается подвергать газоанализатор, помещенный на хранение, воздействию органических растворителей или легковоспламеняющихся жидкостей.
- Запрещается эксплуатация газоанализатора с поврежденными элементами, корпусом, пломбами и другими неисправностями.
- Запрещается механическое воздействие на сенсор. Запрещается надавливать, протыкать сенсор любыми предметами. Запрещается воздействие струей воздуха под давлением более 0,15 МПа на сенсор газоанализатора при очистке корпуса от загрязнений.
- При работе с газоанализатором должны соблюдаться правила безопасности в области охраны труда, промышленной и пожарной безопасности, установленные в федеральных регулирующих нормативно - правовых актах и внутренних требованиях, действующих на производственной площадке.
- Доступ к внутренним частям газоанализатора для выполнения каких-либо работ должен осуществляться только обученным персоналом.
- Модульный ремонт газоанализатора должен проводиться только персоналом предприятия-изготовителя или лицами, уполномоченными предприятием-изготовителем для проведения ремонтных работ.
- Монтаж и подключение газоанализатора должны производиться при отключенном напряжении питания.
- Подключение цепей питания и цепей интерфейсов газоанализатора должно производиться в соответствии с руководством по эксплуатации.
- Выполнять корректировку газоанализатора необходимо только в безопасном месте при отсутствии опасных газов.
- Корректировку нуля и диапазона газоанализатора нужно выполнять по графику, в зависимости от воздействия на сенсор отравляющих и загрязняющих веществ. Рекомендуется производить корректировку не реже одного раза в 6 месяцев.
- Не допускается сброс ГСО-ПГС в атмосферу рабочих помещений при настройке и поверке газоанализатора.

## 1.2 Предупреждающие знаки

Перед началом эксплуатации или обслуживания газоанализатора необходимо внимательно изучить настоящее руководство по эксплуатации. Особое внимание следует обращать на предупреждающие знаки:



### **ВНИМАНИЕ**

*Указание на потенциально опасную ситуацию, которая при несоблюдении соответствующих мер предосторожности может привести к причинению вреда здоровью персонала, повреждению устройства или нанесению ущерба окружающей среде.*

*Предостережение от ненадлежащего обращения с устройством.*



### **ИНФОРМАЦИЯ**

*Дополнительная информация по обращению с устройством.*



### **ОПАСНО**

*Указание на непосредственно опасную ситуацию, которая при несоблюдении соответствующих мер предосторожности приводит к серьезным последствиям.*



### **ВНИМАНИЕ ТЕМПЕРАТУРНЫЕ УСЛОВИЯ**

*Обращение особого внимания на температуру при проведении работ.*

## 2 Описание и работа

### 2.1 Назначение устройства

Газоанализатор предназначен для измерения, подачи предупредительной сигнализации о превышении установленных пороговых значений и передачи информации о содержании горючих газов и паров горючих жидкостей (в том числе – паров нефтепродуктов), токсичных газов и кислорода в воздухе рабочей зоны, технологических газовых средах, промышленных помещений и открытых пространств промышленных объектов.

Область применения – взрывоопасные зоны классов 0, 1 и 2 по ГОСТ IEC 60079-10-1-2013 в которых возможно образование взрывоопасных смесей газов и паров категорий IIA, IIB, IIC по ГОСТ 31610.20-1-2016/IEC 60079-20-1:2010, взрывоопасные зоны классов 20, 21 и 22 по ГОСТ 31610.10-2-2017/IEC 60079-10-2:2015 в которых возможно образование взрывоопасных пылевоздушных смесей и слоев горючей пыли категорий IIIA, IIIB, IIIC по ГОСТ 31610.20-1-2016/IEC 60079-20-1:2010, а также подземные выработки шахт, рудников и их наземные строения, в том числе опасных по газу и (или) пыли, согласно ГОСТ IEC 60079-14-2013 и другим нормативным документам, регламентирующим применение оборудования в потенциально взрывоопасных средах в соответствии с присвоенной маркировкой взрывозащиты.

Газоанализатор имеет следующие исполнения:

- ERIS Simple X1;
- ERIS Simple X2;
- ERIS Simple X3;
- ERIS Simple X4.

Газоанализатор выполнен в соответствии с ТУ 26.51.53.110-018-56795556-2022.

Газоанализатор предназначен для стационарной установки.

Рабочее положение газоанализатора в пространстве – вертикальное, сенсором вниз.

Анализируемая среда – воздух рабочей зоны по ГОСТ 12.1.005-88, а также газовая среда техпроцессов.

Метод пробоотбора – диффузионный.

Режим работы – непрерывный.

Используемые сенсоры в газоанализаторе:

- IR – инфракрасный сенсор;
- EC – электрохимический сенсор;
- CT – термokatалитический сенсор;
- PID – фотоионизационный сенсор;
- FR – инфракрасный сенсор на хладоны;
- PP – полупроводниковый сенсор;
- DL - спектроскопический диодно-лазерный сенсор TDLAS;
- MS – полупроводниковый сенсор MEMS.

Функции газоанализатора:

- цифровая индикация содержания определяемого компонента в режиме реального времени на ЖК-дисплее;

- подача световой сигнализации при достижении содержания определяемого компонента до порогов срабатывания «ПОРОГ 1», «ПОРОГ 2», «ПОРОГ 3» («ПОРОГ 3» доступен только для моделей, предназначенных для измерения аммиака);
- цифровая индикация установленных порогов;
- встроенный датчик температуры;
- автоматическая диагностика наличия сенсора;
- обмен данными с ПК через протокол HART или E-WIRE;
- индикация неисправностей и ошибок работы;
- обмен данными с ПК через цифровой последовательный интерфейс RS-485 с протоколом Modbus RTU;<sup>1)</sup>
- релейные выходы до 3 шт.<sup>2)</sup> «НЕИСПРАВНОСТЬ», «ПОРОГ 1», «ПОРОГ 2», «ПОРОГ 3» (реле «ПОРОГ 3» доступно только для моделей, предназначенных для измерения аммиака).

Примечания:

<sup>1)</sup>Опция по дополнительному заказу.

<sup>2)</sup>Опция по дополнительному заказу, для исполнений ERIS Simple X2, ERIS Simple X4, только с 3-х проводной схемой подключения.

Газоанализатор выполнен как:

- взрывозащищенный с маркировкой взрывозащиты PO Ex ia I Ma X / 0Ex ia IIC T6 Ga X, PO Ex da ia I Ma X / 0Ex da ia IIC T6 Ga X, 0Ex ia IIC T6 Ga X, PO Ex ia I Ma X / 0Ex ia IIC T6 Ga X / Ex ia IIIC T80°C Da X (согласно ГОСТ 31610.0-2014 (IEC 60079-0:2011));
- защищенный от попадания внутрь пыли и воды с маркировкой IP66/IP67 или IP66/IP68 (согласно ГОСТ 14254-2015);
- по устойчивости к воздействию температуры и влажности окружающей среды соответствует группе Д3 (согласно ГОСТ Р 52931-2008), температурный диапазон ограничен или увеличен в зависимости от температурного исполнения газоанализатора;
- по устойчивости к воздействию атмосферного давления соответствует группе P1 (согласно ГОСТ Р 52931-2008), диапазон давления ограничен или увеличен в зависимости от исполнения газоанализатора;
- по устойчивости к климатическим факторам окружающей среды соответствует исполнению УХЛ1 (согласно ГОСТ 15150-69), температурный диапазон ограничен или увеличен в зависимости от температурного исполнения газоанализатора;
- устойчив к воздействию вибраций в диапазоне частот от 10 до 30 Гц с полным смещением 1 мм и в диапазоне частот от 31 до 150 Гц с амплитудой ускорения 19,6 м/с<sup>2</sup> (2g) по ГОСТ Р 52931-2008;
- устойчив к воздействию радиочастотного электромагнитного поля в диапазоне от 80 до 1000 МГц (излучение источников общего применения), а также в диапазоне от 800 до 960 МГц и от 1,4 до 6,0 ГГц (излучение цифровых радиотелефонов и других радиочастотных излучающих устройств) по ГОСТ Р 51317.4.3-99, напряженность электромагнитного поля до 3 В/м;
- устойчив к воздействию электростатического разряда на порт корпуса, контактный разряд ±6 кВ, воздушный разряд ±8 кВ (согласно ГОСТ 30804.4.2-2013);



- устойчив к воздействию радиочастотного электромагнитного на порт корпуса в диапазоне от 80 до 1000 МГц, напряженность радиочастотного электромагнитного поля 30 В/м (согласно ГОСТ 30804.4.3-2013);
- устойчив к воздействию импульсного магнитного поля на порт корпуса, напряженность магнитного поля 300 А/м (согласно ГОСТ Р 50649-94).

Встроенное ПО (ВПО) соответствует ГОСТ Р 8.654-2015. Уровень защиты ВПО и измерительной информации от непреднамеренных и преднамеренных изменений соответствует уровню защиты «Высокий» в соответствии с Р 50.2.077-2014.

Идентификационные данные ВПО приведены в таблице 1.

Таблица 1 - Идентификационные данные ВПО

<b>Идентификационные данные (признаки)</b>	<b>Значение</b>
Идентификационное наименование ПО	SMPL
Номер версии, не ниже	v.1.01
Цифровой идентификатор ПО	-

ВПО идентифицируется путем вывода на ЖК-индикатор номера версии через меню газоанализатора. Идентификационные данные, полученные при проверке, необходимо сравнивать с данными, указанными в описании типа средства измерений. Интерфейс пользователя не имеет доступа на влияние расчетной метрологической части ВПО. Доступ к корректировке газоанализатора защищен паролем.

## 2.2 Метрологические и технические характеристики

Метрологические и технические характеристики газоанализатора приведены в таблице 2.

Таблица 2 – Метрологические и технические характеристики газоанализатора

<b>Метрологические характеристики</b>	
Определяемые вещества, диапазоны измерений, пределы допускаемой основной погрешности	Согласно описанию типа средства измерений № 00000-00
<b>Условия эксплуатации</b>	
Температура окружающей среды, °С	
- температурное исполнение 1	от минус 60 до плюс 65
- температурное исполнение 2	от минус 60 до плюс 60
- температурное исполнение 3	от минус 55 до плюс 60
- температурное исполнение 4	от минус 40 до плюс 65
- температурное исполнение 5	от минус 40 до плюс 60
Атмосферное давление, кПа	от 70 до 130
Относительная влажность воздуха, %	от 0 до 100
<b>Характеристики конструкции</b>	
Маркировка взрывозащиты	PO Ex ia I Ma X / 0Ex ia IIC T6 Ga X PO Ex da ia I Ma X / 0Ex da ia IIC T6 Ga X <sup>1)</sup>

	0Ex ia IIC T6 Ga X PO Ex ia I Ma X / 0Ex ia IIC T6 Ga X / Ex ia IIIC T80°C Da X	
Степень защиты оболочки - исполнение 1 - исполнение 2	IP66/IP67 IP66/IP68	
Степень защиты от поражения электрическим током по ГОСТ 12.2.007.0-75, класс	III	
Габаритные размеры, мм, не более - ERIS Simple X1 - ERIS Simple X2 - ERIS Simple X3 - ERIS Simple X4	75×138×191 75×147×191 78×205×176 75×138×191	
Масса, кг, не более - ERIS Simple X1 - ERIS Simple X2 - ERIS Simple X3 - ERIS Simple X4	1,0 1,0 1,0 1,0	
Цвет корпуса	Черный <sup>2)</sup>	
Метод отбора пробы	Диффузионный	
<b>Электротехнические характеристики</b>		
Напряжение питания, В	от 12 до 30	
Параметры искробезопасных цепей: - Максимальное выходное напряжение, U <sub>o</sub> , В - Максимальный выходной ток, I <sub>o</sub> , А - Максимальная внешняя емкость C <sub>o</sub> , мкФ - Максимальная внешняя индуктивность L <sub>o</sub> , мГн - Максимальное входное напряжение U <sub>i</sub> , В - Максимальный входной ток I <sub>i</sub> , А - Максимальная внутренняя емкость C <sub>i</sub> , мкФ - Максимальная внутренняя индуктивность L <sub>i</sub> , мГн	30 0,1 0,066 0,1 30 0,1 0,066 0,1	
Потребляемая мощность при 2-х проводной схеме подключения, Вт - сенсор IR - сенсор EC	Включение	Измерение/прогрев
	0,7 0,7	0,6 0,6
Потребляемая мощность при 3-х проводной схеме подключения, Вт - сенсор IR	Включение	Измерение/прогрев
	0,5 0,7	0,3 0,5

- сенсор EC	0,7	0,5
- сенсор CT	0,7	0,5
- сенсор PID	0,7	0,5
- сенсор FR	0,7	0,5
- сенсор PP	0,5	0,3
- сенсор DL	0,5	0,3
- сенсор MS		
Максимально коммутируемый ток реле	2 А, 30 В постоянного тока или 250 В переменного тока <sup>3)</sup>	

### Характеристики установления сигнала

Время установления выходного сигнала по уровню T0,9, сек	
- сенсор IR	5 <sup>4)</sup>
- сенсор EC	15 <sup>4)</sup>
- сенсор CT	10 <sup>4)</sup>
- сенсор PID	15 <sup>4)</sup>
- сенсор FR	60 <sup>4)</sup>
- сенсор PP	15 <sup>4)</sup>
- сенсор DL	5 <sup>4)</sup>
- сенсор MS	15 <sup>4)</sup>
Время прогрева газоанализатора, мин	
- с сенсором IR	2
- с сенсором EC	10
- с сенсором EC на NO, CH <sub>3</sub> OH, HCl, C <sub>2</sub> H <sub>4</sub> O	300
- с сенсором CT	30
- с сенсором PID	30
- с сенсором FR	10
- с сенсором PP	2
- с сенсором DL	2
- с сенсором MS	2

### Характеристики надежности

Средний срок службы, лет	21 <sup>5)6)</sup>
Назначенный срок службы, лет	21 <sup>5)6)7)</sup>
Наработка до отказа, ч	110000 <sup>5)6)</sup>

#### Примечания:

1) Вид взрывозащиты «da» в маркировке газоанализатора распространяется на установленный термokatалитический сенсор, входящий в состав газоанализатора.

2) Цвет корпуса может быть изменен по дополнительному заказу.

- 3) Опция по дополнительному заказу, для исполнений ERIS Simple X2, ERIS Simple X4, только с 3-х проводной схемой подключения.
- 4) Время установления выходного сигнала зависит от температуры окружающей среды и измеряемого компонента.
- 5) Без учета ресурса сенсора.
- 6) Исчисление среднего и назначенного срока службы газоанализатора начинается с даты ввода в эксплуатацию или по истечению 6 месяцев от даты приемки, указанной в свидетельстве о приемке.
- 7) По истечении назначенного срока службы газоанализатор должен быть снят с эксплуатации, газоанализатор подлежит списанию и утилизации согласно правилам, установленным на объекте эксплуатации.

Знак «X» в маркировке взрывозащиты газоанализатора указывает на специальные условия применения, заключающиеся в следующем:

- рабочее положение датчиков-газоанализаторов при эксплуатации - строго вертикальное;
- датчики-газоанализаторы должны применяться с кабельными вводами и заглушками, допущенными изготовителем, обеспечивающими необходимые виды и уровни взрывозащиты, а также степень защиты оболочки;
- датчики-газоанализаторы комплектуются взрывозащищенными комплектующими, имеющими действующие сертификаты по ТР ТС 012/2011.

Газоанализатор с сенсором ЕС может обеспечивать измерения объемной или массовой концентрации газа. Пересчет значений объёмной доли, ppm (млн<sup>-1</sup>), в массовую концентрацию, мг/м<sup>3</sup>, проводится по формуле:

$$C_{\text{мг/м}^3} = \frac{M \cdot C_{\text{ppm}}}{R \cdot T/P};$$

где  $C_{\text{мг/м}^3}$  – значение концентрации газа, мг/м<sup>3</sup>;

$C_{\text{ppm}}$  – значение концентрации газа, ppm;

$M$  – молярная масса газа;

$R$  – универсальная газовая постоянная, равная 8,314472;

$P$  – атмосферное давление, кПа.;

$T$  – температура, К.

Для нормальных условий ( $T = 293,15$  К,  $P = 101,325$  кПа) формула имеет вид:

$$C_{\text{мг/м}^3} = C_{\text{ppm}} \cdot K;$$

где  $K$  – коэффициент пересчета при нормальных условиях. Коэффициенты пересчета при нормальных условиях указаны в паспорте на газоанализатор.

Вариация выходного сигнала, в долях от предела основной погрешности - не более 0,5.

Пределы допускаемой дополнительной погрешности от изменения температуры окружающей среды на каждые 10 °С, в долях от пределов допускаемой основной погрешности  $\pm 0,2$ .

Время установления выходного сигнала зависит от температуры окружающей среды и измеряемого компонента.

Газоанализатор выдерживает перегрузку, вызванную выходом содержания определяемого компонента в течение одной минуты за пределы измерений на уровне в 1,5 раза выше значения концентрации, соответствующей концу диапазона измерений. Время восстановления характеристик газоанализатора после снятия перегрузки должно быть не более 60 мин.

### 2.3 Состав устройства

Конструктивно газоанализатор выполнен в пластмассовом корпусе с крышкой. На крышке корпуса расположен ЖК-дисплей, световая сигнализация, органы управления. Корпус газоанализатора в исполнении ERIS Simple X3 имеет один ввод, расположенный в нижней части корпуса, корпус газоанализатора в исполнениях ERIS Simple X1, ERIS Simple X2, ERIS Simple X4 имеет два резьбовых ввода, расположенных на боковых сторонах, предназначенных для подключения кабельных вводов с последующим монтажом кабелей от источника питания, сигнального выхода, интерфейсов. В корпус газоанализатора встроены проушины, которые позволяют использовать различные варианты монтажа.

Газоанализатор имеет следующие исполнения:

- ERIS Simple X1;
- ERIS Simple X2;
- ERIS Simple X3;
- ERIS Simple X4.

Исполнения газоанализатора отличаются между собой конструкцией корпуса, монтажа, вариантами комплектации.

Комплектация газоанализаторов в зависимости от исполнения приведена в таблице 3.

Таблица 3 - Комплектация газоанализаторов в зависимости от исполнения

<b>Комплектация</b>	<b>ERIS Simple X1</b>	<b>ERIS Simple X2</b>	<b>ERIS Simple X3</b>	<b>ERIS Simple X4</b>
ЖК-дисплей	да	да	да	да
Световая сигнализация	да	да	да	да
Выходной сигнал 4 – 20 мА	да	да	да	да
Протокол HART	да	да	да	да
2-х проводная схема подключения <sup>1)2)</sup>	да	да	да	да
3-х проводная схема подключения <sup>2)</sup>	да	да	да	да
Порт RS-485 <sup>3)</sup>	да	да	да	да
Реле до 3 шт. <sup>4)</sup>	нет	да	нет	да

Примечания:

1) Доступно только для газоанализаторов с сенсорами IR, ЕС.

- 2) Комплектация газоанализатора возможна либо с 2-х проводной либо с 3-х проводной схемой подключения.
- 3) Опция по дополнительному заказу.
- 4) Опция по дополнительному заказу, для исполнений ERIS Simple X2, ERIS Simple X4, только с 3-х проводной схемой подключения.

Газоанализатор в зависимости от исполнения состоит из следующих функциональных частей:

- измерительный блок;
- стыковочный узел;

Измерительный блок имеет в составе барьер искрозащиты для обеспечения искробезопасных цепей. Основные функции измерительного блока: преобразование концентрации газа в цифровой сигнал, формирование аналогового и цифровых сигналов, индикация статусов работы газоанализатора.

Измерительный блок имеет в составе сенсор. Функция сенсора – обнаружение целевого газа и передача сигнала в плату измерительного блока. Сенсор газоанализатора защищен фильтром, встроенным в крышку сенсора. Для защиты от влаги в состав измерительного блока входит влагозащитная насадка.

Стыковочный узел служит для монтажа газоанализатора, а также для подключения внешних цепей питания, аналогового и цифрового выходов.

Измерительный блок и стыковочный узел в исполнении ERIS Simple X3 представляет собой единый узел.

Внешний вид исполнений ERIS Simple X1, ERIS Simple X2 и ERIS Simple X4 в сборе приведен на рисунке 1.

Основные элементы исполнений ERIS Simple X1, ERIS Simple X2 и ERIS Simple X4 приведены в таблице 4.

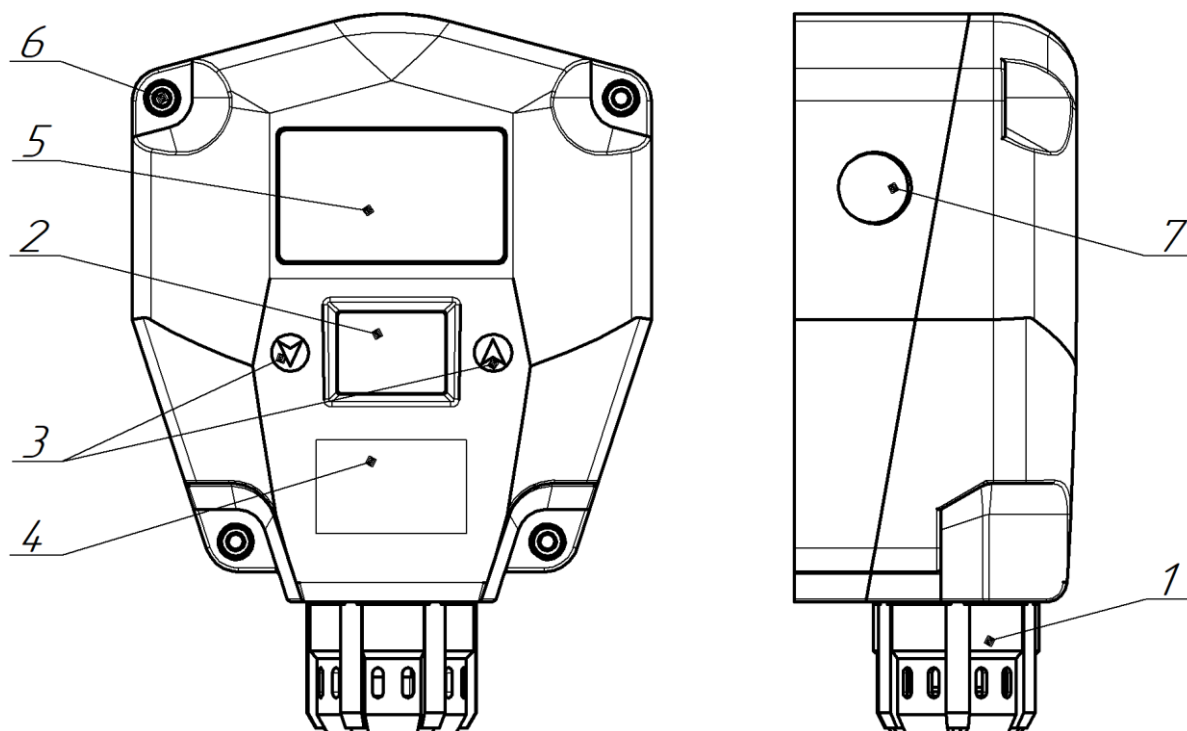


Рисунок 1 – Внешний вид исполнений ERIS Simple X1, ERIS Simple X2 и ERIS Simple X4 в сборе

Таблица 4 – Основные элементы исполнений ERIS Simple X1, ERIS Simple X2 и ERIS Simple X4

Позиция	Описание
1	Сенсор
2	ЖК-дисплей со световой сигнализацией
3	Органы управления
4	Шильд
5	Этикетка
6	Винты крепления измерительного блока к стыковочному узлу
7	Резьбовой ввод для кабелей/кабелепроводов

Внешний вид исполнения ERIS Simple X3 в сборе приведен на рисунке 2. Основные элементы исполнения ERIS Simple X3 приведены в таблице 5.

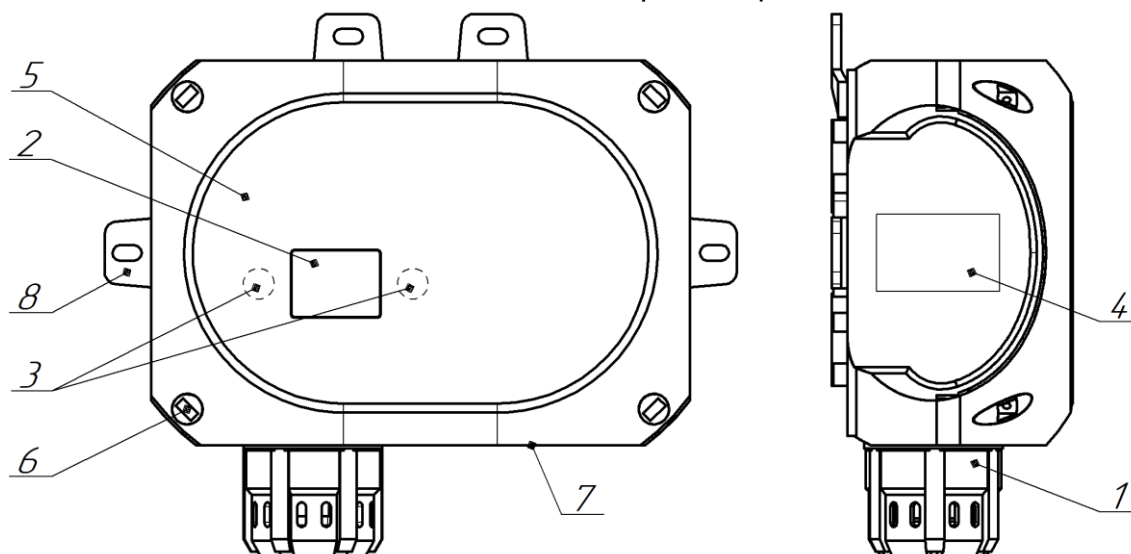


Рисунок 2 – Внешний вид исполнения ERIS Simple X3 в сборе

Таблица 5 – Основные элементы исполнения ERIS Simple X3

Позиция	Описание
1	Сенсор
2	ЖК-дисплей со световой сигнализацией
3	Органы управления
4	Шильд
5	Этикетка
6	Винты крепления крышки к корпусу
7	Ввод для кабелей/кабелепроводов
8	Проушины с отверстиями для монтажа

## 2.4 Устройство и работа

Газоанализатор поставляется настроенным и готовым к эксплуатации в соответствии с параметрами по умолчанию.

Газоанализатор обеспечивает вывод информации об измеренной величине концентрации по следующим интерфейсам:

- ЖК-дисплей со световой сигнализацией;
- токовая петля 4 – 20 мА;

- протокол HART или E-WIRE;
- цифровой последовательный интерфейс RS-485 с протоколом Modbus RTU;<sup>1)</sup>
- релейные выходы до 3 шт. <sup>2)</sup> «НЕИСПРАВНОСТЬ», «ПОРОГ 1», «ПОРОГ 2», «ПОРОГ 3» (реле «ПОРОГ 3» доступно только для моделей, предназначенных для измерения аммиака).

Примечания:

<sup>1)</sup>Опция по дополнительному заказу.

<sup>2)</sup>Опция по дополнительному заказу, для исполнений ERIS Simple X2, ERIS Simple X4, только с 3-х проводной схемой подключения.

Газоанализатор обменивается данными с ЛВС АСУ ТП, системой телемеханики или контроллером, по токовой петле 4 – 20 мА и/или цифровым интерфейсам HART, RS-485.

Для обмена данными по аналоговому сигналу 4 – 20 мА используется контроллер.

Газоанализатор имеет ЖК-дисплей с широким углом обзора. На дисплее в режиме реального времени отображается информация, приведённая на рисунке 3.

Описание сегментов дисплея газоанализатора приведено в таблице 6.

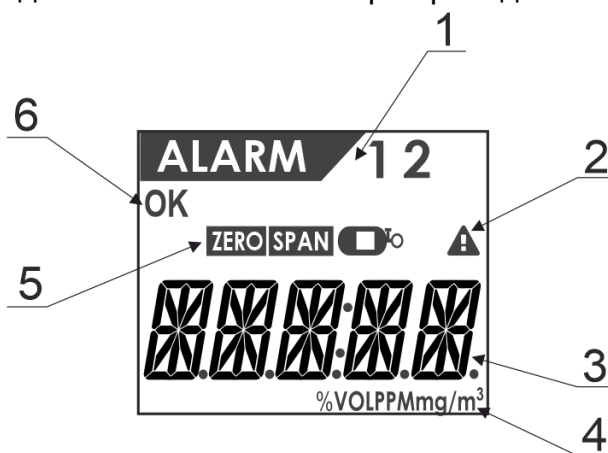


Рисунок 3 – ЖК-дисплей газоанализатора

Таблица 6 – Описание сегментов дисплея газоанализатора

Позиция	Описание
1	Превышение пороговых значений
2	Неисправность работы / Ошибка корректировки
3	Измеренная концентрация газа / Неисправность / Ошибка
4	Единицы измерения газа
5	Значки корректировки
6	Статус работы

Значение концентрации, выводимой по токовой петле, рассчитывается с помощью номинальной статической функции преобразования. Функция показывает зависимость силы электрического тока выходного сигнала от концентрации определяемого компонента:

$$I_{\text{ном}} = 16 \cdot \frac{C_i}{C_{\text{max}}} + 4;$$

где  $I_{\text{ном}}$  – выходной ток, мА;

$C_i$  – измеренная концентрация, % об, ppm, мг/м<sup>3</sup>;

$C_{\text{max}}$  – максимальное значение определяемого компонента (верхний предел диапазона измерения), соответствующее выходному току 20 мА.



Расчет измеренной концентрации проводится по формуле:

$$C = \frac{|I_i - I_0|}{K};$$

где  $I_i$  – выходной ток газоанализатора в точке проверки (мА);

$I_0$  – начальный выходной ток газоанализатора 4 мА;

$K$  – коэффициент преобразования:

$$K = \frac{16 \text{ мА}}{C_{\max} - C_{\min}};$$

где  $C_{\max}$  – максимальная концентрация диапазона измерения, % об, ppm, мг/м<sup>3</sup>;

$C_{\min} = 0$  – минимальная концентрация диапазона измерения, % об, ppm, мг/м<sup>3</sup>.

## 2.5 Комплектность поставки

Комплектность поставки газоанализатора приведена в таблице 7.

Таблица 7 – Комплектность поставки газоанализатора

Наименование	Кол-во
Датчик-газоанализатор стационарный ERIS Simple	1
Корректировочная насадка	1 <sup>1)</sup>
Шестигранный ключ	1 <sup>1)</sup>
Заглушка кабельного ввода	1 <sup>2)</sup>
Кабельный ввод	1 <sup>2)</sup>
Паспорт	1
Руководство по эксплуатации	1 <sup>3)5)</sup>
Методика поверки МП-622/06-2023	1 <sup>4)5)</sup>
Описание типа средства измерений	1 <sup>4)5)</sup>
Свидетельство об утверждении типа средств измерений	1 <sup>4)5)</sup>
Сертификат соответствия ТР ТС 012/2011	1 <sup>4)5)</sup>
Декларация соответствия ТР ТС 020/2011	1 <sup>4)5)</sup>
Упаковка	1
Примечания:	
1) Возможен заказ большего количества по дополнительному заказу.	
2) По дополнительному заказу.	
3) Один экземпляр на 10 газоанализаторов в партии, но не менее одного экземпляра на партию.	
4) Один экземпляр на партию.	
5) Доступно на сайте: <a href="http://eriskip.com">eriskip.com</a> .	



Перечень дополнительного оборудования к газоанализатору приведен в приложении А.

По дополнительному заказу газоанализаторы могут иметь разъем для подключения HART коммуникатора, свето-звуковой оповещатель, модуль беспроводной передачи (частота 2,4 ГГц, 868МГц, по протоколу E-WIRE LoRa, LoRaWAN, Mxair, Infinet, ERconnect), модуль автономного питания, выносной модуль (выносной дисплей),

выносной чувствительный элемент (может быть установлен удаленно - до 30 метров от датчика), выносной термокаталитический чувствительный элемент (сенсор) НТ для применения в средах с температурой окружающего воздуха до плюс 150 °С.<sup>1)</sup>

Примечания:

<sup>1)</sup> Для исполнений ERIS Simple X2, ERIS Simple X4, только с 3-х проводной схемой подключения.

## **2.6 Маркировка и пломбирование**

Для защиты от несанкционированного доступа к внутренним частям газоанализатора предусмотрена пломбировка, пломба выполнена в виде разрушаемой наклейки, расположена на винте корпуса.

Маркировка газоанализатора наносится на переднюю часть корпуса и содержит следующую информацию:

- наименование предприятия-изготовителя или его зарегистрированный товарный знак;
- наименование изделия;
- дату выпуска и порядковый номер изделия по системе нумерации предприятия-изготовителя;
- Ех-маркировку;
- диапазон температур окружающей среды при эксплуатации;
- маркировку степени защиты оболочки;
- наименование органа по сертификации и номер сертификата соответствия;
- единый знак обращения продукции на рынке Евразийского экономического союза, утвержденный Решением Комиссии Таможенного союза от 15.07.2011 № 711, при условии соответствия оборудования требованиям всех Технических регламентов Таможенного союза и Технических регламентов ЕАЭС, действие которых распространяется на заявленное оборудование;
- специальный знак взрывобезопасности «Ех», согласно Приложению 2 Технического регламента Таможенного союза 012/2011 «О безопасности оборудования для работы во взрывоопасных средах»;
- знак утверждения типа средств измерений;
- предупредительные надписи;
- другие данные, которые должен отразить изготовитель, если это требуется технической документацией.

Знак «Х» в маркировке взрывозащиты газоанализатора указывает на специальные условия применения, заключающиеся в следующем:

- рабочее положение датчиков-газоанализаторов при эксплуатации - строго вертикальное;
- датчики-газоанализаторы должны применяться с кабельными вводами и заглушками, допущенными изготовителем, обеспечивающими необходимые виды и уровни взрывозащиты, а также степень защиты оболочки;
- датчики-газоанализаторы комплектуются взрывозащищенными комплектующими, имеющими действующие сертификаты по ТР ТС 012/2011.

## **3 Использование по назначению**

### **3.1 Правила и порядок осмотра устройства перед использованием**

Перед первой эксплуатацией газоанализатора рекомендуется следующая последовательность действий:

- проверить комплектность поставки;
- внимательно ознакомиться с руководством по эксплуатации и паспортом на газоанализатор.

Провести внешний осмотр газоанализатора:

- сличить заводской номер на передней части корпуса газоанализатора и в эксплуатационных документах;
- проверить целостность корпуса, кабельного ввода;
- проверить наличие всех крепежных элементов и пломб;
- проверить качество заземления, в местах подсоединения заземляющего проводника не должно быть следов ржавчины и окисления. Место подключения заземляющего проводника должно быть зачищено и предохранено от коррозии путем нанесения слоя консистентной смазки;
- проверить фильтр на наличие загрязнений;
- включить газоанализатор, дождаться окончания прогрева.

### **3.2 Монтаж устройства**

Габаритный чертеж газоанализатора приведен в приложении Б.

Монтажный чертеж с указанными местами крепления газоанализатора приведены в приложении Б.

Газоанализатор следует располагать в месте, предусмотренном проектной документацией, где появление газа наиболее вероятно.

Для измерения газов, которые легче воздуха, газоанализатор следует располагать выше возможного места утечки. Для измерения газов, которые тяжелее воздуха, следует располагать газоанализатор ниже защищаемой зоны.

Рекомендуется располагать газоанализатор в местах с хорошей циркуляцией воздуха. Ограничение естественного воздушного потока может стать причиной замедленного срабатывания.

Рекомендуется устанавливать газоанализатор в местах с возможностью доступа для его обслуживания.

Ограничения по установке:

- не стоит располагать газоанализатор под прямыми солнечными лучами;
- не стоит располагать газоанализатор в местах, подверженных влиянию дождя, воды, аэрозолей, тумана или сильной конденсации, источников пыли, пара;
- не стоит располагать газоанализатор вблизи источников тепла;
- влажность воздуха ниже 15 % отн. негативно влияет на работоспособность электрохимических сенсоров. Длительная работа электрохимических сенсоров, при низкой влажности воздуха, может привести к выходу их из строя или снижению чувствительности.

Перед вводом газоанализатора в эксплуатацию необходимо проверить:

- наличие уплотнителей в стыковочном узле и кабельных вводах;
- затяжку винтов крепления измерительного блока к стыковочному узлу;
- затяжку кабельных вводов, заглушек, монтажных болтов, гаек;



*Монтаж газоанализатора на объекте должен производиться в соответствии с утвержденным в установленном порядке проектом размещения системы контроля, в составе которой используется газоанализатор.*

*При работе с газоанализатором должны соблюдаться правила безопасности в области охраны труда, промышленной и пожарной безопасности, установленные в федеральных регулирующих нормативно - правовых актах и внутренних требованиях, действующих на производственной площадке.*

*Монтаж и подключение газоанализатора должны производиться при отключенном напряжении питания*

### 3.3 Подключение устройства

Схемы подключения газоанализатора приведены в приложении В.



*Подключение газоанализатора должно осуществляться через барьер искрозащиты БИЗ.*

*Искробезопасные выходные параметры барьера искрозащиты БИЗ должны соответствовать искробезопасным входным параметрам газоанализатора.*

Длина кабельной линии от газоанализатора до контроллера зависит от напряжения питания и выбранного кабеля.

Сопротивление нагрузки цепи токовой петли должно составлять не более 600 Ом с учетом внутреннего сопротивления контроллера.

Для расчета максимально допустимой длины кабеля питания газоанализатора необходимо определить:

- $R_{\text{линии макс}}$  общее максимальное сопротивление;
- $r_{\text{жилы}}$  максимальное электрическое сопротивление постоянному току токопроводящей жилы длиной 1 км.

Максимально допустимую длину кабеля рассчитать по формуле:

$$L_{\text{линии макс}} = \frac{R_{\text{линии макс}}}{2 \cdot r_{\text{жилы}}}, (\text{км});$$

где  $L_{\text{линии макс}}$  – максимальная длина кабеля питания, км.

$R_{\text{линии макс}}$  – общее максимальное сопротивление кабеля, Ом.

$r_{\text{жилы}}$  – максимальное электрическое сопротивление постоянному току токопроводящей жилы длиной 1 км (при плюс 20 °С), Ом/км. Данные сведения указываются в паспорте качества на кабель или согласно ГОСТ 22483-2021. Питание осуществляется по двум жилам кабеля, поэтому необходимо учитывать сопротивление обеих жил, для этого необходимо добавить в знаменатель значение 2.

Общее максимальное сопротивление кабеля рассчитывается по формуле:

$$R_{\text{линии макс}} = \frac{U_{\text{источника}} - U_{\text{min}}}{I_{\text{потреб}}} (\text{Ом});$$

где  $U_{\text{источника}}$  – напряжение питания источника тока (например, блок питания, контроллер и т.п.), В.

$U_{min}$  – минимальное напряжение питания газоанализатора, В. Для газоанализатора минимальное напряжение составляет 12 В.

$I_{потреб}$  – ток потребления газоанализатора при минимальном напряжении питания, А. Для газоанализатора будет составлять 0,02 А.

Пример: для питания газоанализатора применяются одножильные и многожильные кабели и провода с многопроволочными круглыми жилами из отожженной меди без покрытия класса 3, изготовленного в соответствии с ГОСТ 22483-2021.

Газоанализатор питается от контроллера СГМ ЭРИС-130 напряжением 24 В, т.е.:  $U_{источника} = 24$  В,  $U_{min} = 12$  В,  $I_{потреб} = 0,02$  А,  $r_{жилы} = 39,6$  Ом/км.

Вычислим максимальные длины двухжильного кабеля:

$$R_{линии_{макс}} = \frac{24-12}{0,02} = 600 \text{ Ом};$$

$$L_{линии_{макс}} = \frac{600}{39,6 \cdot 2} = 7,56 \text{ км};$$

В таблице 8 приведены расчетные данные максимальных длин кабеля питания между контроллером и газоанализатором.

Таблица 8 – Максимальная длина двухжильного кабеля питания

Сечение жилы, мм <sup>2</sup>	$R_{линии_{макс}}$ , Ом	$r_{жилы}$ (при плюс 20 °С), Ом/км	$L_{линии_{макс}}$ , км
0,50	600	39,6	7,56
0,75		25,5	11,76
1,0		21,8	13,76
1,5		14,0	21,43
2,5		7,49	40,05

Примечание:  
В данных расчетах не учитываются температурные поправки и фактическое качество кабеля.



*К работе с газоанализатором допускаются лица, изучившие настоящее РЭ и прошедшие инструктаж по технике безопасности.*

*Доступ к внутренним частям газоанализатора для выполнения каких-либо работ должен осуществляться только обученным персоналом.*

*Газоанализатор соответствует требованиям к электромагнитной совместимости согласно ГОСТ Р МЭК 61326-1-2014, однако использование сотовых телефонов и радиостанций различных мощностей и диапазонов частот в непосредственной близости от газоанализатора может создавать помехи в его работе, приводя к изменению показаний и ложному срабатыванию. Для большинства моделей сотовых телефонов и радиостанций малой мощности расстояние до газоанализатора должно быть не менее 2 метров.*

Перед подключением газоанализатора необходимо подготовить кабель согласно рисунку 4.

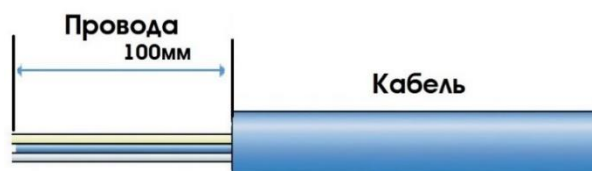


Рисунок 4 – Подготовка кабеля



Во время проведения работ избегать попадания влаги во внутрь газоанализатора. Максимальное сечение зажимаемого провода не более 2,5 мм<sup>2</sup>.

Подключение газоанализатора вести в следующей последовательности:

- открутить винты крепления измерительного блока к стыковочному узлу или открутить винты крепления крышки;<sup>1)</sup>
- отсоединить измерительный блок от стыковочного узла или отсоединить крышку;<sup>1)</sup>
- вставить кабель в кабельный ввод;
- расположить кабель должным образом, при затяжке кабельного ввода уплотнение должно зажимать внешнюю оболочку кабеля;
- подключить жилы кабеля в соответствии с маркировкой клеммных колодок;
- присоединить измерительный блок к стыковочному узлу или присоединить крышку;<sup>1)</sup>
- закрутить винты крепления измерительного блока к стыковочному узлу или закрутить винты крепления крышки.<sup>1)</sup>

Примечание:

<sup>1)</sup>В зависимости от исполнения газоанализатора.



Необходимо не допускать попадания твердых частиц и грязи в уплотнительное соединение.

Категорически запрещается подключать газоанализатор к сети электропитания более 36 В. Предприятие-изготовитель не несет гарантийных обязательств при данном нарушении правила эксплуатации газоанализатора.

Для ограничения влияния радиочастотных помех и обеспечения электромагнитной совместимости необходимо выполнить правильное заземление.

При применении экранированного кабеля экран, охватывающий проводники линии, защищает их от паразитных емкостных связей и внешних магнитных полей. Этот экран должен быть подключен к заземляющему винту только в одной крайней точке, как правило, со стороны контроллера (рисунок 5). Экран со стороны газоанализатора, подключается в соответствии с маркировкой клеммных колодок.

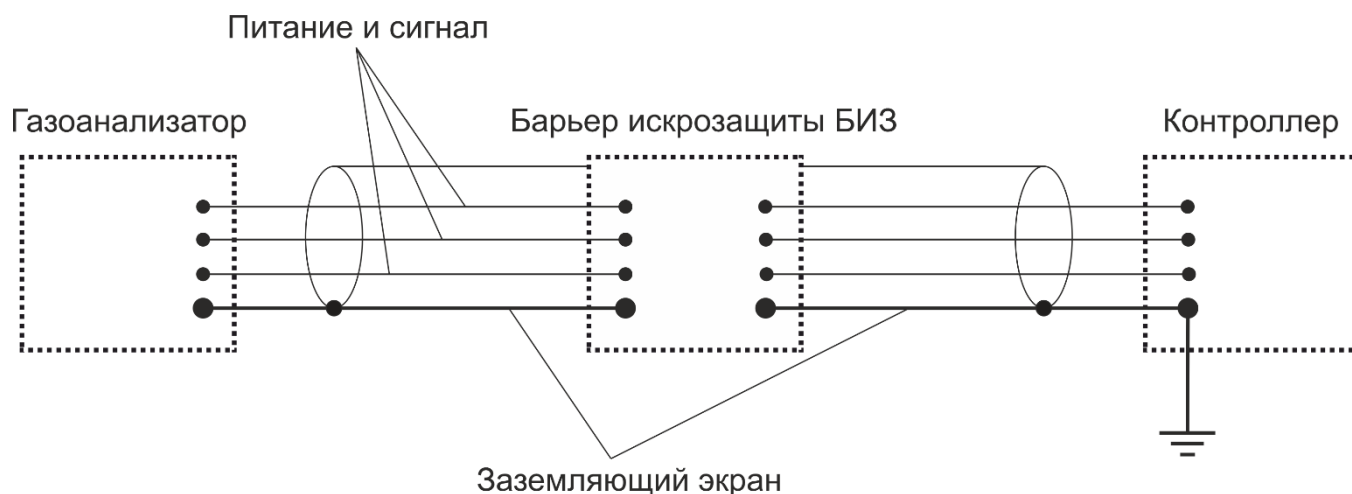


Рисунок 5 – Заземление экранированного кабеля

Заземление экрана с двух сторон недопустимо: из-за разности потенциалов могут возникать токи, которые вызовут неправильные показания или ложное срабатывание газоанализаторов.

### 3.4 Органы управления

Корректировка и конфигурация газоанализатора осуществляется с помощью:

- кнопок управления;<sup>1)</sup>
- HART-коммуникатора;
- программного обеспечения (ПО) через HART-модем или цифровой последовательный интерфейс RS-485 Modbus RTU.

Примечание:

<sup>1)</sup> Изменение конфигурации газоанализатора недоступно.



*Функции газоанализатора, доступные при корректировке и конфигурации посредством HART-коммуникатора и программного обеспечения (ПО), установленного на ПК, приведены в приложении Г.*

Для входа в меню газоанализатора при использовании кнопок управления необходимо, последовательно задействовать **ЛЕВУЮ**, а затем **ПРАВУЮ** кнопку.

### 3.5 Основное меню

Пункты основного меню газоанализатора приведены в таблице 9.

Структура основного меню газоанализатора приведена в приложении Д.

Таблица 9 – Основное меню

Пункт меню	Описание
<b>CAL. Z</b>	Корректировка нулевых показаний (пункт 3.10)
<b>CAL. S</b>	Корректировка диапазона (чувствительности) (пункт 3.11)
<b>INFO</b>	<ul style="list-style-type: none"><li>- молекулярная формула измеряемого газа;</li><li>- диапазон измерений;</li><li>- значения Порог 1, Порог 2, на повышение или понижение концентрации;</li><li>- концентрация ПГС-ГСО для корректировки диапазона;</li><li>- идентификационное наименование ПО;</li><li>- версия прошивки.</li></ul>
<b>EXIT</b>	Выход из меню

### 3.6 Дисплей

Основная индикация на ЖК-дисплее газоанализатора приведена в таблице 10.

Таблица 10 – Индикация на дисплее

Описание	Индикация на дисплее
<p>Включение:</p> <ol style="list-style-type: none"> <li>1) Отображение всех сегментов дисплея в течение 2 с</li> <li>2) Обратный отсчет</li> <li>3) Прогрев сенсора (только IR)</li> <li>4) Режим измерения</li> </ol>	
Режим измерения	
Превышение ПОРОГ 1, ПОРОГ 2	
Корректировка нуля, диапазона	
Ошибка корректировки нуля, диапазона	
Неисправность	



Пороги срабатывания конфигурируются на повышение или понижение концентрации до установленного значения.

Перечень кодов неисправностей приведен в приложении Е.

Перечень кодов ошибок приведен в приложении Е.

### 3.7 Режимы работы устройства

Работа газоанализатора или режим измерения характеризуется ЗЕЛеной световой сигнализацией с частотой 1 раз в секунду.

Нижний предел срабатывания (ПОРОГ 1) сигнализации, характеризуется КРАСНОЙ световой сигнализацией с частотой 1 раз в секунду.

Верхний предел срабатывания (ПОРОГ 2) сигнализации, характеризуется КРАСНОЙ световой сигнализацией с частотой 2 раз в секунду.



Для газоанализатора предусмотрено 3 режима работы:

1) **Режим измерения** означает обычное состояние, когда газоанализатор измеряет концентрацию газа. В этом режиме производится регулярная проверка на наличие состояния неисправности или предупреждения, а также активируются соответствующие контакты реле, в зависимости от комплектации.

2) **Режим корректировки** позволяет корректировать ноль и чувствительность сенсора.

3) **Режим сервисный** позволяет изменять параметры конфигурации функций газоанализатора в соответствии с конкретными потребностями.

Сигналы индикации и статусы интерфейсов приведены в таблице 11.

Таблица 11 – Статусы интерфейсов

Процесс		Вид световой сигнализации	Токовая петля 4 - 20 мА	Индикация на дисплее	RS-485 Modbus <sup>1)</sup>	Реле «Неисправность» <sup>2)</sup>	Реле «Порог 1» <sup>2)</sup>	Реле «Порог 2» <sup>2)</sup>
Газоанализатор выключен		–	–	–	–	✓	–	–
Подготовка к измерению	Запуск	–	3,6	Все сегменты	–	–	–	–
	Инициализация/прогрев	Белым цветом с частотой 1 раз в сек.	3,6	Обратный отсчет	–	–	–	–
Измерение	Газоанализатор исправен; низкое значение объемной доли определяемого компонента (до значения ПОРОГ 1)	Зелёным цветом с частотой 1 раз в сек.	4 - 20	Значение концентрации	Значение концентрации и код состояния	–	–	–
	Значение объемной доли определяемого компонента превышает пределы значения ПОРОГ 1	Красным цветом с частотой 1 раз в сек.	4 - 20	Значение концентрации / Порог 1	Значение концентрации и код состояния	–	✓	–
	Значение объемной доли определяемого компонента превышает за пределы значения ПОРОГ 2	Красным цветом с частотой 2 раза в сек.	4 - 20	Значение концентрации / Порог 2	Значение концентрации и код состояния	–	✓	✓

Корректировка концентрации	Корректировка нулевых показаний	Белым цветом с частотой 2 раза в сек.	3,8	Алгоритм процесса корректировки	–	–	–	–
	Корректировка диапазона (чувствительности)	Белым цветом с частотой 2 раза в сек.	3,8	Алгоритм процесса корректировки	–	–	–	–
	Сохранение данных при корректировке	Белым цветом с частотой 2 раза в сек.	3,8	Алгоритм процесса корректировки	Значение концентрации	–	–	–
	Тестирование токового выхода	Бирюзовым цветом с частотой 2 раза в сек.	3,5 - 24	Значения тока в мА	–	–	–	–
Неисправности <sup>3)</sup>	Превышение диапазона показаний	Желтым цветом с частотой 1 раз в сек.	22	Значение концентрации	Значения концентрации /код неисправности	✓	✓	✓
	Нет связи с сенсором	Желтым цветом с частотой 2 раза в сек.	3,5	Код неисправности	Код неисправности	✓	–	–

Примечания:

1) Опция по дополнительному заказу.

2) Опция по дополнительному заказу, для исполнений ERIS Simple X2, ERIS Simple X4. Стандартная конфигурация сработки реле.

3) Значения токов сигналов неисправностей соответствует рекомендациям стандарта передачи данных NAMUR NE 43.

### 3.8 Подготовка к корректировке

Режим корректировки позволяет провести настройку нулевых показаний и диапазона (чувствительности) газоанализатора.

Выполнять корректировку газоанализатора допускается только в заведомо чистой атмосфере.



*Если пользователь в течение гарантийного срока эксплуатации ни разу не проводил корректировку газоанализатора, претензии о гарантийной корректировке газоанализатора предприятием-изготовителем не принимаются.*

Частота корректировки газоанализатора в значительной степени зависит от условий его эксплуатации. В большинстве случаев корректировку рекомендуется выполнять раз в 6 месяцев. Если газоанализатор работает полный календарный год без выключения и снятия с объекта, то рекомендуется разработать программу корректировки, которая соответствует условиям эксплуатации газоанализатора.

В случае отравления сенсора газоанализатора, утечки газа высокой концентрации, возникновения экстремальных окружающих температур, рекомендуется выполнить дополнительную корректировку газоанализатора, чтобы избежать влияния данных факторов на показания газоанализатора.



*Проводить корректировку газоанализатора необходимо при температуре окружающей среды  $20 \pm 5$  °С. Если газоанализатор хранился или эксплуатировался при отрицательной температуре, то перед началом корректировки выдержать газоанализатор при температуре  $20 \pm 5$  °С в течение 2 часов.*

*Корректировку нулевых показаний допускается проводить при значениях температуры и относительной влажности окружающей среды, соответствующих условиям проведения измерений.*

Корректировка газоанализатора должна выполняться в следующей последовательности:

1) Надеть корректировочную насадку на газоанализатор до характерного щелчка в соответствии с рисунком 6;

2) Для корректировки нулевых показаний необходимо использовать ГСО-ПГС воздух (ГСО-ПГС - государственные стандартные образцы - поверочные газовые смеси с известным содержанием количества измеряемого газа), либо проводить корректировку в заведомо чистой атмосфере, расход ГСО-ПГС устанавливается на значении от 0,5 до 1,0 л/мин;

3) Для корректировки диапазона (чувствительности) необходимо использовать ГСО-ПГС определяемого компонента. Концентрация газа для корректировки указывается в меню газоанализатора. Для достижения требуемой точности при корректировке чувствительности необходимо использовать корректировочный газ в концентрации от 25 до 75 % диапазона измерений, расход ГСО-ПГС устанавливается на значении от 0,5 до 1,0 л/мин.



*Чтобы изменить значение корректировочной концентрации, необходимо использовать HART-коммуникатор или программное обеспечение (ПО).*

*Программное обеспечение (ПО) с инструкцией по его использованию доступны на сайте <http://eriskip.com> или по запросу в тех. поддержку [service@eriskip.ru](mailto:service@eriskip.ru)*

Для корректировки газоанализатора необходимо собрать схему в соответствии с рисунком 6, где:

- 1) Баллон с ГСО-ПГС;
- 2) Редуктор типа БКО-25-МГ;
- 3) ПВХ трубка 6x1 или Ф-4;
- 4) Ротаметр типа РМ-А-0,063ГУЗ;
- 5) Газоанализатор с насадкой для корректировки;
- 6) Трубка для сброса ГСО-ПГС.

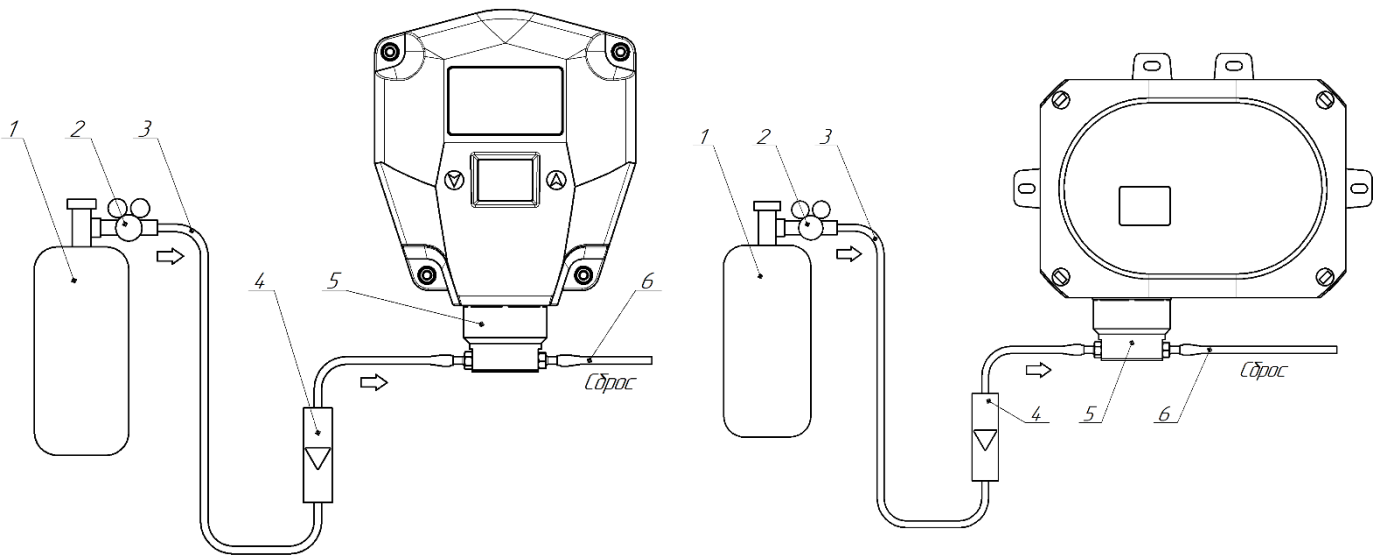


Рисунок 6 – Схема соединений для корректировки газоанализатора

### 3.9 Корректировка нулевых показаний

Процедура корректировки нулевых показаний с помощью HART-коммуникатора приведена в приложении Г.

Корректировка нулевых показаний газоанализатора по чистому воздуху должна проводиться периодически.

Алгоритм проведения корректировки нулевых показаний при использовании кнопок управления, выполняется в следующей последовательности, согласно рисунку 7:

- 1) Зайти в основное меню, задействовать **ЛЕВУЮ**, а затем **ПРАВУЮ** кнопку;
- 2) Выбрать пункт **CAL. Z**, задействовать **ПРАВУЮ** кнопку;
- 3) Выполняется корректировка нулевых показаний, текущее значение концентрации отображается на дисплее (для возвращения в меню без выполнения корректировки нулевых показаний необходимо задействовать **ПРАВУЮ** кнопку);
- 4) Сохранить данные, задействовать **ЛЕВУЮ** кнопку;
- 5) Если корректировка нулевых показаний прошла успешно, то на дисплее появится надпись **OK**. При неуспешной корректировке нулевых показаний на дисплее появится надпись ошибки **FAIL 1** или **FAIL 2**.

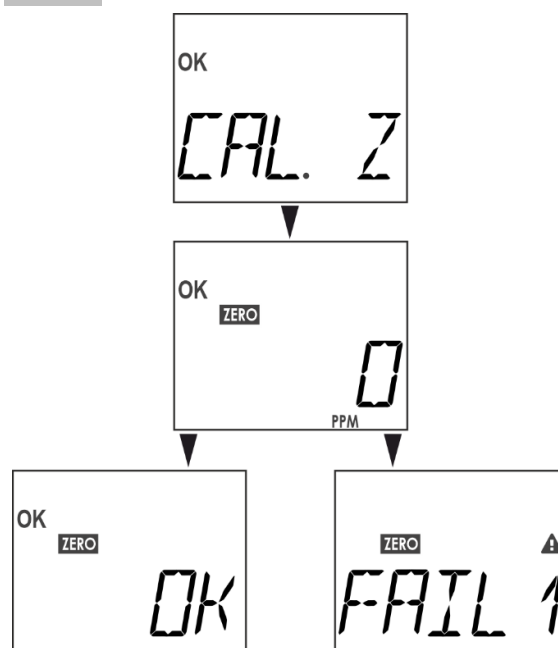


Рисунок 7 – Корректировка нулевых показаний

### 3.10 Корректировка диапазона (чувствительности)

Процедура корректировки диапазона (чувствительности) с помощью HART-коммуникатора приведена в приложении Г.

Корректировка диапазона (чувствительности) газоанализатора по ГСО-ПГС должна проводиться периодически.

Алгоритм проведения корректировки диапазона (чувствительности) при использовании кнопок управления, выполняется в следующей последовательности, согласно рисунку 8:

- 1) Зайти в основное меню, задействовать **ЛЕВУЮ**, а затем **ПРАВУЮ** кнопку;
- 2) Выбрать пункт **CAL. S**, задействовать **ПРАВУЮ** кнопку;
- 3) Ввести пароль;
- 4) На дисплее отобразится значение корректировочной концентрации (для возвращения в меню без выполнения корректировки диапазона (чувствительности) необходимо задействовать **ПРАВУЮ** кнопку);
- 5) Перейти в режим корректировки, задействовать **ЛЕВУЮ** кнопку;
- 6) Подать ГСО-ПГС;
- 7) Выполняется корректировка диапазона (чувствительности), текущее значение концентрации отображается на дисплее (для возвращения в меню без выполнения корректировки диапазона (чувствительности) необходимо задействовать **ПРАВУЮ** кнопку);
- 8) Сохранить данные, задействовать **ЛЕВУЮ** кнопку;
- 9) Если корректировка диапазона (чувствительности) прошла успешно, то на дисплее появится надпись **OK**. При неуспешной корректировке диапазона (чувствительности) на дисплее появится надпись ошибки **FAIL 1** или **FAIL 2**.

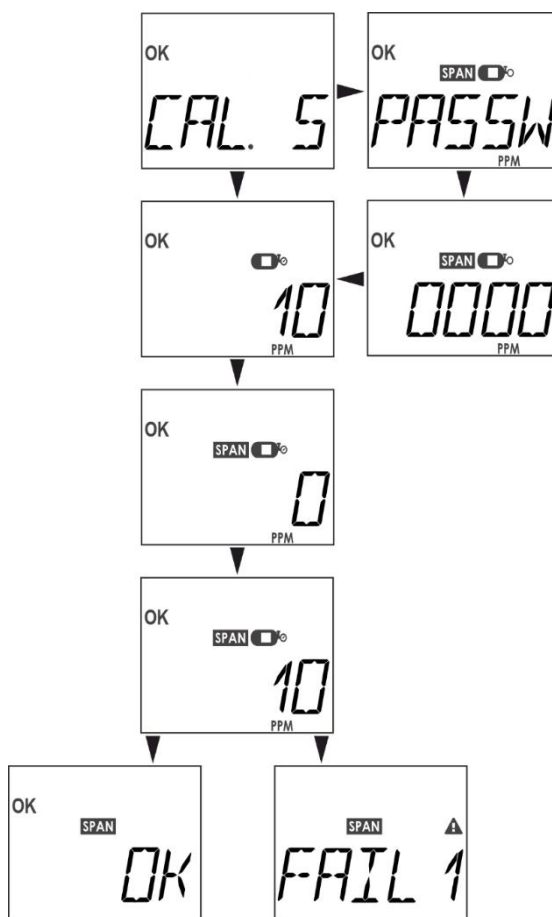


Рисунок 8 – Корректировка нулевых показаний

## 4 Техническое обслуживание

### 4.1 Общие указания

По мере эксплуатации, газоанализатор нуждается в проведении технического обслуживания. Техническое обслуживание (ТО) производится с целью обеспечения нормальной работы газоанализатора в течение всего срока эксплуатации.



*Доступ к внутренним частям газоанализатора для выполнения каких-либо работ должен осуществляться только обученным персоналом.*

*К работе с газоанализатором допускаются лица, изучившие настоящее РЭ и прошедшие инструктаж по технике безопасности.*

*Запрещается разбирать газоанализаторы и менять их части между собой.*

*Запрещается протирать детали из пластика сухой тканью, для предотвращения образования статического разряда.*

Рекомендуемые виды и сроки проведения технического обслуживания:

- внешний осмотр – ежедневно;
- очистка поверхностей от загрязнений – не менее 1 раза в месяц;
- проверка на работоспособность – не менее 1 раза в 6 месяцев;
- очистка влагозащитной насадки газоанализатора – ежегодно;
- поверка – 1 раз в год;
- замена фильтра сенсора – по мере его загрязнения.

При внешнем осмотре газоанализатора необходимо проверить:

- целостность корпуса;
- наличие пломб, всех крепежных деталей и их элементов, качество крепежных соединений.

### 4.2 Поверка

Газоанализатор до ввода в эксплуатацию, а также после ремонта, подлежит первичной поверке, при эксплуатации – периодической поверке.

Интервал между поверками – 1 год.

Перед проведением поверки газоанализатор необходимо откорректировать согласно пунктов 3.9, 3.10.

Поверку газоанализатора необходимо проводить согласно методике поверки МП-622/06-2023.

Газоанализаторы, удовлетворяющие требованиям методики поверки, признают годными к применению.



*Для корректировки газоанализатора необходимо использовать HART-коммуникатор или программное обеспечение (ПО) предприятия-изготовителя. Программное обеспечение (ПО) с инструкцией по его использованию доступны на сайте <http://eriskip.com>. Для скачивания необходимо зайти в раздел «[Продукция](#)», выбрать датчик-газоанализатор стационарный ERIS Simple, в столбце «Файлы» найти и скачать ПО «Конфигуратор газоанализаторов ERIS Simple версия 1.0 (MSI / 5.99MB)\*». Установить ПО на свой ПК.*

*\*Версия ПО может меняться.*

### 4.3 Отчистка от загрязнений корпуса и влагозащитной насадки

В процессе эксплуатации газоанализатора, по мере загрязнения, необходимо производить отчистку. Отчистку производить влажной хлопчатобумажной тканью или бумажной салфеткой с непрерывной сменой контактирующей поверхности ткани/бумаги, во избежание образования царапин на поверхности.

При необходимости, возможно применение воды или сжатого воздуха давлением до 0,15 МПа с последующей протиркой тканью/салфеткой. Влагозащитную насадку рекомендуется продувать сжатым воздухом.



*Запрещается направлять струю воздуха/воды на сенсор газоанализатора.  
Запрещается применять спиртосодержащие жидкости для очистки газоанализатора от загрязнений.*

### 4.4 Замена фильтра

Для обеспечения точности измерения анализируемой газовой смеси необходимо заменять фильтр газоанализатора по мере его загрязнения.

Замена фильтра газоанализатора осуществляется в соответствии с рисунком 9, в следующей последовательности:

- 1) Убедиться, что газоанализатор выключен;
- 2) Открутить влагозащитную насадку (позиция 5) от газоанализатора (позиция 1);
- 3) Отсоединить крышку сенсора (позиция 4);
- 4) Заменить фильтр (позиция 3);
- 5) Провести сборку газоанализатора в обратном порядке, проследив, что фильтр остался на своем месте (позиция 3) в крышке сенсора (позиция 4).

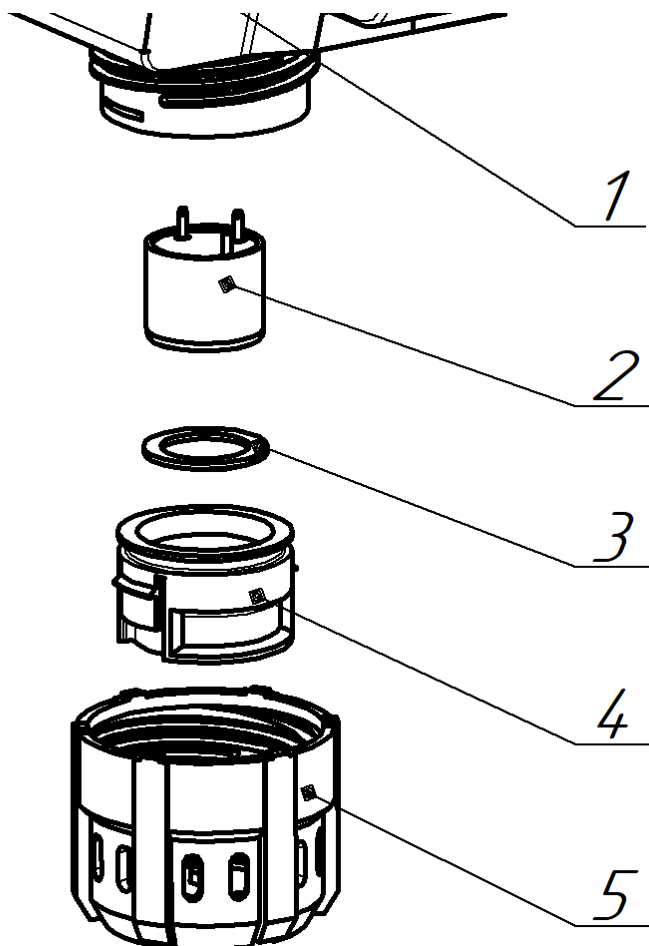


Рисунок 9 – Замена фильтра газоанализатора

#### 4.5 Проверка работоспособности

Проверка работоспособности газоанализатора производится с целью обеспечения нормальной работы газоанализатора в течение всего срока службы.



*Запрещается проводить проверку работоспособности термокаталитических сенсоров газоанализатора с помощью, например, газа из зажигалок, т.к. это может привести к выходу из строя чувствительного элемента.*

Перечень работ при проверке работоспособности газоанализатора приведен в таблице 12.

Таблица 12 – Проверка работоспособности

Наименование работ	Периодичность	Вспомогательные устройства и материалы	Контрольные значения
Проверка чувствительности сенсора	1 раз в 6 месяцев	ГСО-ПГС Ротаметр PM-A-0,063 ГУЗ (либо аналог)	Соответствие измеренных значений ГСО-ПГС
Проверка срабатывания порогов	1 раз в 3 месяца	ГСО-ПГС Ротаметр PM-A-0,063 ГУЗ (либо аналог)	Отображение порогов срабатывания (ПОРОГ 1, ПОРОГ 2) / Световая сигнализация / Сработка реле
Тестирование токового выходного сигнала 4-20 мА	1 раз в 6 месяцев	Мультиметр цифровой DT-9915 (либо аналог)	Соответствие измеренного токового выходного сигнала заданным значениям

Периодическая проверка работоспособности включает в себя проверку нулевых показаний и чувствительности газоанализатора.

При проведении проверки необходимо подать ПНГ (нулевой воздух или азот высокой чистоты) и ПГС с концентрацией от 25 до 75 % диапазона измерений определяемого компонента, используя корректировочную насадку. Если ПГС с определяемым компонентом в баллонах под давлением не производится, допускается подать заменяющую газовую смесь (газ-эквивалент) с использованием пересчетного коэффициента. Действительное значение  $C$  концентрации газа-эквивалента, соответствующее значению определяемого компонента, рассчитывается по формуле:

$$C = C_1 \cdot K,$$

где  $C_1$  – значение концентрации газа-эквивалента,  
 $K$  – пересчетный коэффициент.

Газ-эквивалент и пересчетный коэффициент указаны в паспорте на газоанализатор.

**Пример:** Газоанализатор настроен на дизельное топливо. Газ-эквивалент: пропан. Пересчетный коэффициент: 3,18. При подаче газовой смеси 25 % НКПР пропана значение концентрации дизельного топлива составит:  $25 \cdot 3,18 = 79,5$  % НКПР.

Показания газоанализатора контролировать по токовой петле (4 - 20) мА. В случае выхода показаний за пределы допускаемой погрешности провести корректировку нулевых показаний и чувствительности.



## 5 Текущий ремонт

### 5.1 Общие указания



*Доступ к внутренним частям газоанализатора для выполнения каких-либо работ должен осуществляться только обученным персоналом.*

*К работе с газоанализатором допускаются лица, изучившие настоящее РЭ и прошедшие инструктаж по технике безопасности.*

*Модульный ремонт газоанализатора должен проводиться только персоналом предприятия-изготовителя или лицами, уполномоченными предприятием-изготовителем для проведения ремонтных работ.*

*Запрещается разбирать газоанализаторы и менять их части между собой.*

Работы по текущему ремонту газоанализатора должен проводить только квалифицированный персонал, знающий правила ремонта взрывозащищенного электрооборудования, изучивший материальную часть, эксплуатационную документацию на газоанализатор, прошедший инструктаж по охране труда и имеющий квалификационную группу I по электробезопасности.

Проведение текущего ремонта одного газоанализатора должно выполняться силами одного специалиста.

### 5.2 Устранение отказов, повреждений и их последствий

В процессе эксплуатации газоанализатор подвергается текущему ремонту, осуществляемому эксплуатирующей организацией или предприятием-изготовителем.

Содержание работ по текущему ремонту:

- замена сенсора.

Модульный ремонт с заменой комплектующих и печатных плат осуществляется на предприятии-изготовителе или в аккредитованных изготовителем сервисных центрах.

### 5.3 Замена сенсора

Замена сенсора производится в случае:

- невозможности корректировки показаний;
- не соответствие времени установления выходного сигнала по уровню  $T_{0,9}$ ;
- дрейфа показаний больше погрешности измерительного канала;
- выхода сенсора из строя.

Замена сенсора потребителем допускается только после окончания гарантийного срока эксплуатации газоанализатора. В остальных случаях замена сенсора производится на предприятии-изготовителе или в аккредитованных изготовителем сервисных центрах.

Замена сенсора газоанализатора осуществляется в соответствии с рисунком 10, в следующей последовательности:

- 1) Убедиться, что газоанализатор выключен;
- 2) Открутить влагозащитную насадку (позиция 5) от газоанализатора (позиция 1);
- 3) Отсоединить крышку сенсора (позиция 4);
- 4) Снять сенсор (позиция 2), отсоединив его от платы;
- 5) Установить новый сенсор;

6) Провести сборку газоанализатора в обратном порядке, проследив, что фильтр остался на своем месте (позиция 3) в крышке сенсора (позиция 4);

7) включить газоанализатор, откорректировать нулевые показания и диапазона (чувствительности) газоанализатора согласно пунктов 3.9, 3.10.

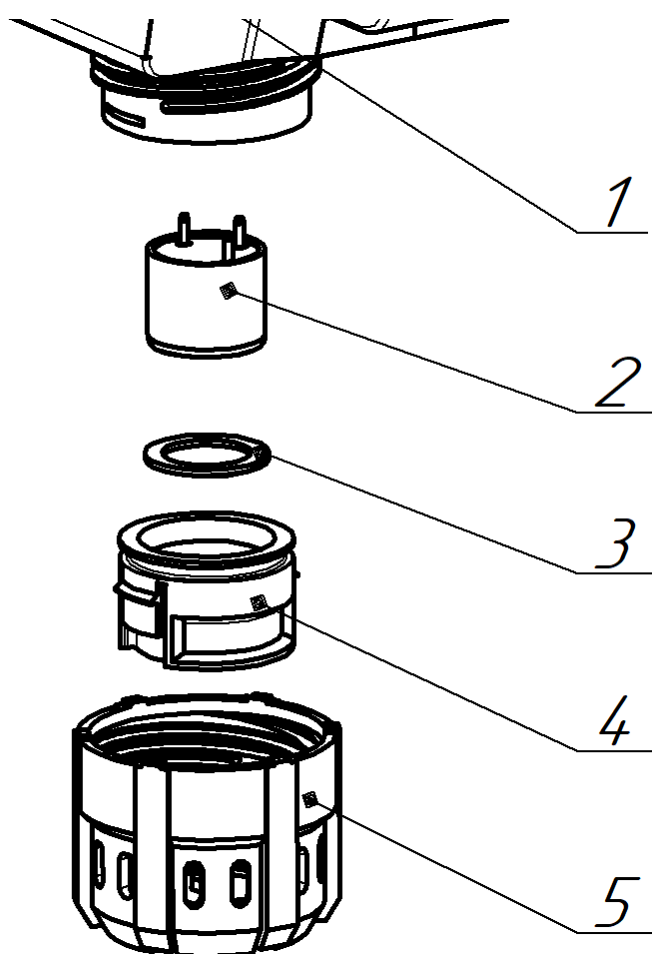


Рисунок 10 – Замена сенсора газоанализатора



*Допускается использовать только оригинальные сенсоры производства ООО «ЭРИС».*

*После замены сенсора необходимо произвести первичную поверку газоанализатора согласно МП-622/06-2023.*

## 6 Хранение

### 6.1 Упаковка

Газоанализатор с комплектом поставки и эксплуатационной документацией поставляется потребителю уложенными в заводскую упаковочную коробку из картона. Способ упаковки, подготовка к упаковке, транспортная тара и материалы, применяемые при упаковке, порядок размещения соответствуют чертежам предприятия-изготовителя.

### 6.2 Условия хранения устройства

Назначенный срок хранения – 1 год (в упаковке предприятия-изготовителя).

Исчисление назначенного срока хранения газоанализатора начинается с даты приемки, указанной в свидетельстве о приемке.

Хранение газоанализатора должно соответствовать условиям группы 1 (Л) по ГОСТ 15150-69:

- температура воздуха – от плюс 5 до плюс 40 °С;
- относительная влажность воздуха - до 80 % при плюс 25 °С.



*Допускается хранить газоанализатор при отрицательных температурах до -20 °С при условии, что отверстия для кабельных вводов будут заглушены. Перед установкой или включением необходимо выдержать газоанализатор при температуре от плюс 5 до плюс 40 °С в течение 2 часов.*

В условиях складирования газоанализатор должен храниться на стеллажах. Воздух помещений, в которых хранится газоанализатор, не должен содержать вредных примесей.

Расстояние между отопительными устройствами хранилищ и газоанализатором должно быть не менее 0,5 м.

## **7 Транспортирование**

### **7.1 Общие условия**

Транспортирование газоанализатора должно производиться авиа, железнодорожными, водными или автомобильными видами транспорта в закрытых транспортных средствах, а также в отапливаемых герметизированных отсеках самолетов в соответствии с правилами перевозки грузов, действующими на соответствующем виде транспорта.

Во время погрузочно-разгрузочных работ и транспортирования газоанализатор в упаковке не должен подвергаться резким ударам и воздействию атмосферных осадков.

### **7.2 Условия транспортирования устройства**

Транспортирование газоанализатора должно соответствовать условиям группы 4 (Ж2) по ГОСТ 15150-69, температурный диапазон ограничен или увеличен в зависимости от температурного исполнения газоанализатора:

- температура воздуха – от минус 50 до плюс 50 °С;
- относительная влажность воздуха – до 75 % при плюс 15 °С.

## **8 Гарантийные обязательства и сведения о рекламациях**

### **8.1 Гарантийные обязательства**

Предприятие-изготовитель гарантирует соответствие газоанализатора требованиям технических условий и конструкторской документации при соблюдении потребителем условий эксплуатации, хранения и транспортирования.

Гарантийный срок эксплуатации – 1 год.

Гарантийный срок на установленные сенсоры:

- инфракрасный сенсор (IR) – 1 год;
- электрохимический сенсор (ЕС) – 1 год (за исключением сенсоров метанола (СН<sub>3</sub>ОН), хлороводорода (HCl), оксида азота (NO), гарантия которых составляет 6 месяцев);
- термокаталитический сенсор (СТ) – 1 год;
- фотоионизационный сенсор (PID) – 1 год (за исключением сенсора с энергией ионизации лампы 11,7 eV, гарантия которого составляет 3 месяца);
- инфракрасный сенсор на хладоны (FR) – 1 год;
- полупроводниковый сенсор (PP) – 1 год;
- спектроскопический диодно-лазерный сенсор (DL) – 1 год;
- полупроводниковый сенсор (MS) – 1 год.

Исчисление гарантийного срока эксплуатации газоанализатора и сенсора начинается с даты отгрузки потребителю.

Предприятие-изготовитель несет гарантийные обязательства только при соблюдении потребителем условий хранения, транспортирования, монтажа и эксплуатации устройства, указанных в данном руководстве по эксплуатации.

Ни при каких условиях материальная ответственность производителя не может превышать реальную стоимость, оплаченную покупателем.

Гарантия не распространяется на:

- элементы питания, а также детали, вышедшие из строя из-за нормального износа в результате эксплуатации устройства;
- неисправности, вызванные несоблюдением условий хранения, транспортирования, монтажа и эксплуатации устройства, указанных в руководстве по эксплуатации;
- самостоятельное вскрытие или вскрытие третьими лицами гарантийных пломб, наличия следов несанкционированного ремонта;
- неисправности, вызванные изменением конструкции устройства;
- использование устройства не по прямому назначению;
- дефекты, вызванные действием непреодолимых сил (последствия стихийных бедствий, пожаров, наводнений, высоковольтных разрядов, молний и пр.), несчастным случаем, умышленными или неосторожными действиями потребителя или третьих лиц.

### **8.2 Сведения о рекламациях**

Предприятие-изготовитель регистрирует все предъявленные рекламации и их содержание.

В случае устранения неисправностей устройства (по рекламации) гарантийный срок не продлевается на время, в течение которого устройство не использовалось из-за обнаруженных неисправностей.

При обнаружении неисправностей и дефектов, возникших в период гарантийного срока, потребителем составляется акт в одностороннем порядке. Газоанализатор с приложением паспорта и акта возвращается на предприятие - изготовитель.

Акт о неисправности газоанализатора должен быть технически обоснованным с указанием наименования изделия, его номера, даты выпуска, характера дефекта и возможных причин его возникновения.

Предприятие-изготовитель не принимает гарантийных претензий в следующих случаях:

- истек гарантийный срок;
- отсутствие паспорта на устройство;
- нарушение условий эксплуатации;
- наличие механических повреждений устройства;
- устройство подвергалось ремонту, переделке или модернизации со стороны специалистов, не уполномоченных предприятием-изготовителем;
- дефект стал результатом неправильного использования устройства;
- дефект вызван действием непреодолимых сил (в том числе высоковольтных разрядов и молний), несчастным случаем, умышленными или неосторожными действиями потребителя или третьих лиц.

## 9 Утилизация

### 9.1 Утилизация устройства

Утилизация должна выполняться в соответствии с местными нормативными актами по организации сбора и удаления отходов и законодательством об охране окружающей среды.

В составе газоанализатора драгоценных материалов (драгоценных металлов и камней) не содержится.

По истечении назначенного срока службы газоанализатор подлежит списанию и утилизации согласно правилам, установленным на объекте эксплуатации.

Адрес предприятия-изготовителя:

Россия, 617762, Пермский край, г. Чайковский,  
ул. Промышленная, 8/25. ООО «ЭРИС»

Телефон: +7 (34241) 6-55-11

эл. адрес: [info@eriskip.ru](mailto:info@eriskip.ru)

Служба технической поддержки: 8-800-55-00-715  
(бесплатный вызов для всей территории РФ)

## Приложение А. Дополнительное оборудование

Перечень дополнительного оборудования доступного к заказу приведен в таблице А.1.

Таблица А.1 – Дополнительное оборудование

Наименование	Примечания
Козырек для защиты от атмосферных воздействий	-
Комплект для монтажа на трубу (38 - 68 мм)	-
Защитный экран от насекомых	-



## Приложение Б. Габаритный чертеж и виды монтажа

Габаритный чертеж исполнений ERIS Simple X1, ERIS Simple X2 и ERIS Simple X4 приведен на рисунке Б.1, монтажный чертеж приведен на рисунке Б.2.

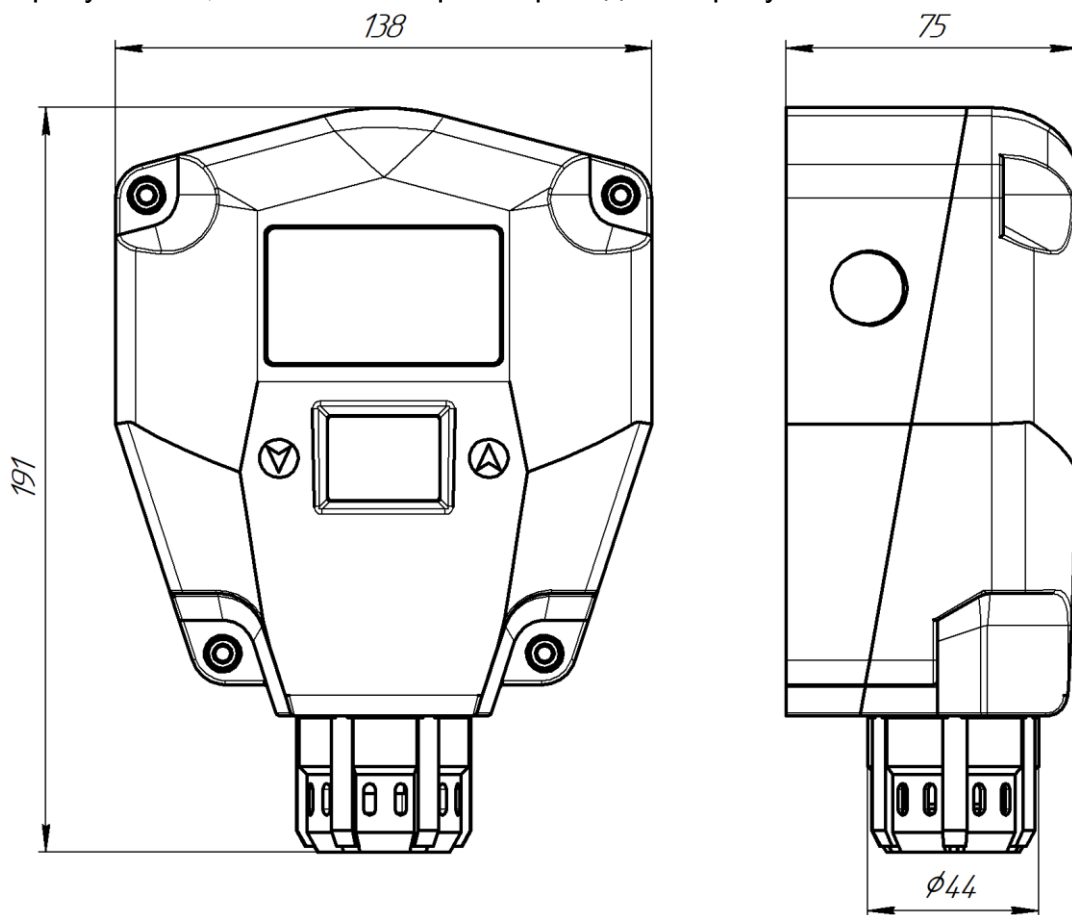


Рисунок Б.1 – Габаритный чертеж газоанализатора

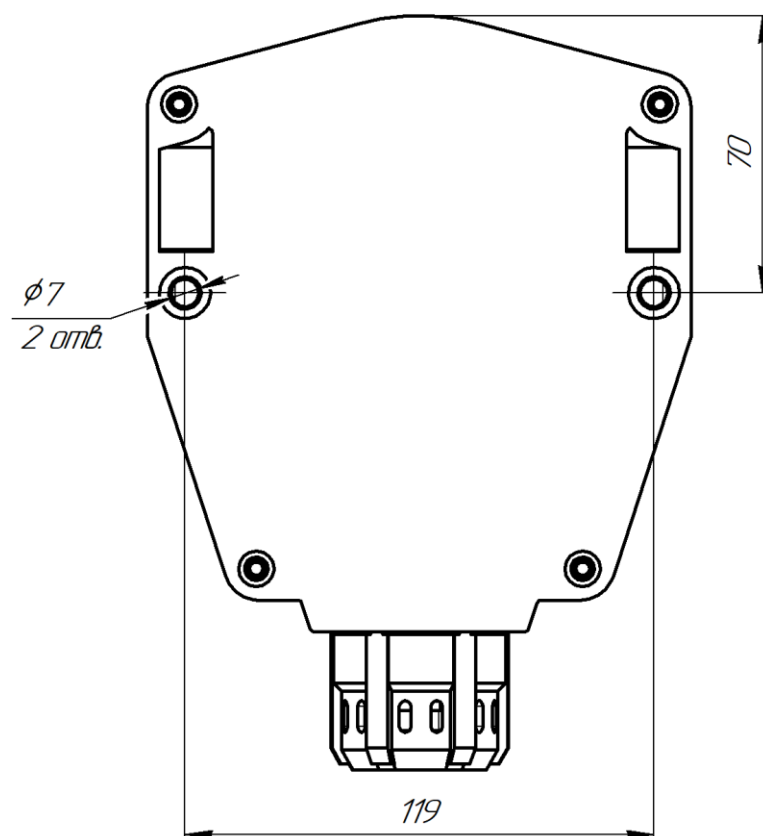


Рисунок Б.2 – Монтажный чертеж газоанализатора

Габаритный чертеж исполнения ERIS Simple X3 приведен на рисунке Б.3, монтажный чертеж приведен на рисунке Б.4.

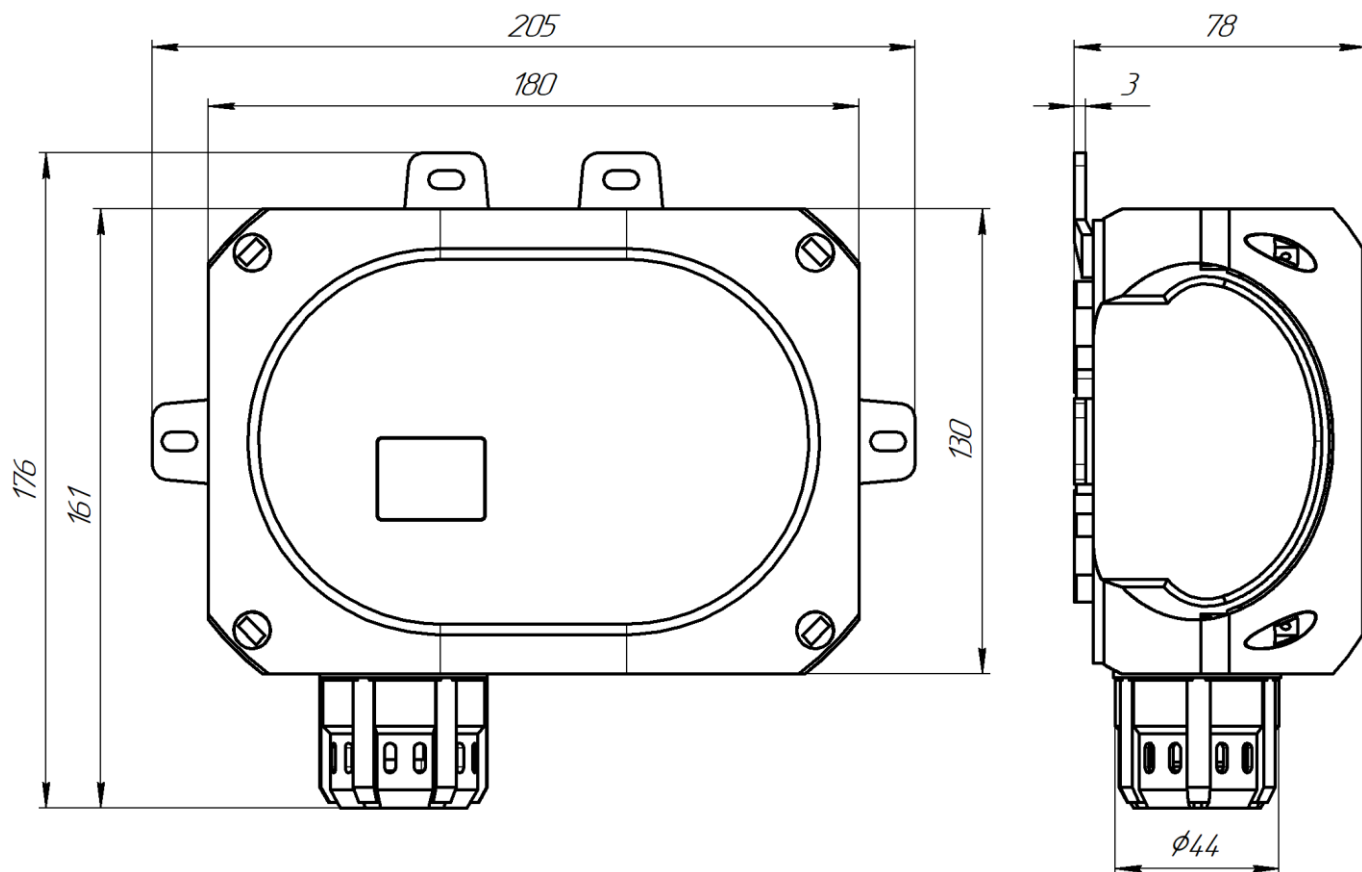


Рисунок Б.3 – Габаритный чертеж газоанализатора

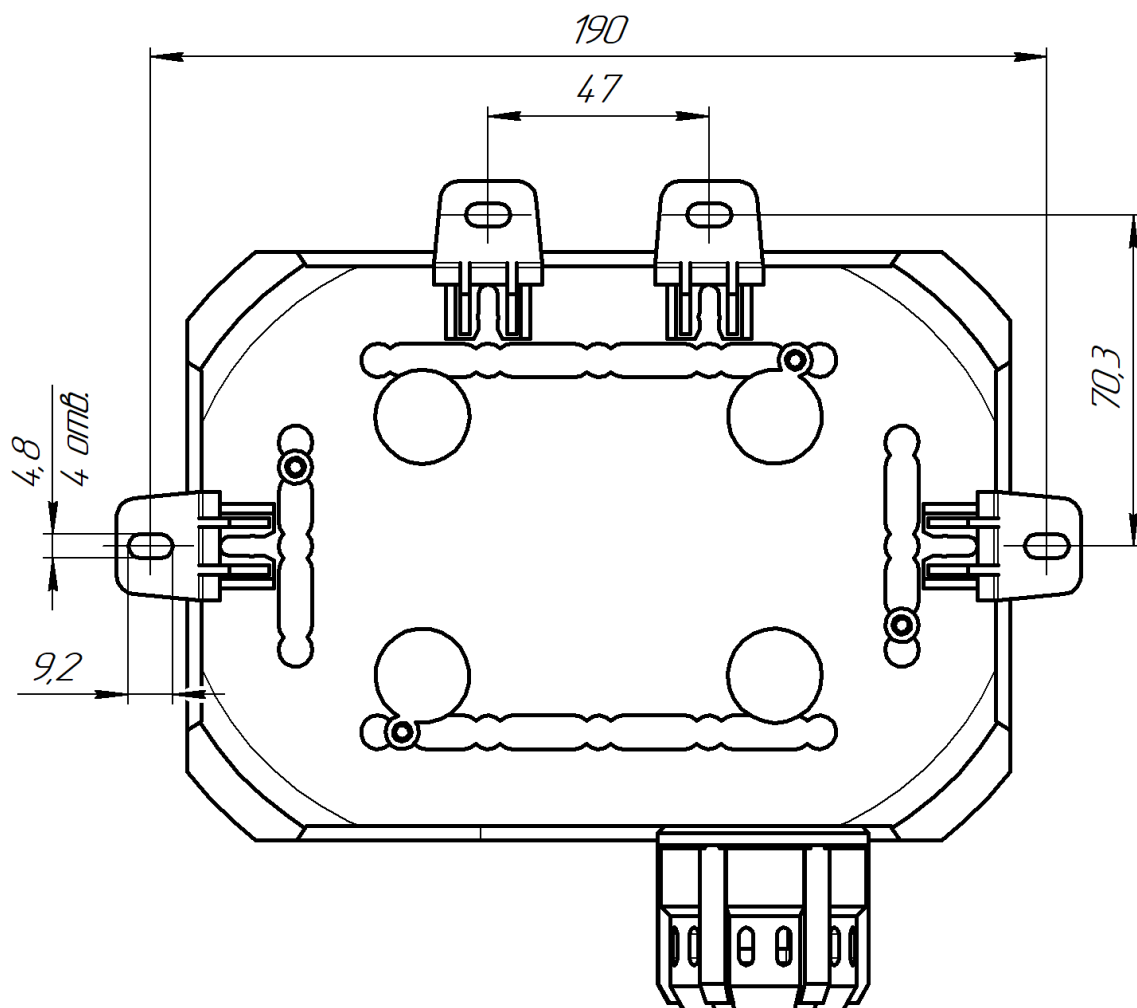


Рисунок Б.4 – Монтажный чертеж газоанализатора

## Приложение В. Схемы подключения

Подключение исполнений ERIS Simple X1, ERIS Simple X2 и ERIS Simple X4 по 2-х проводной схеме приведено на рисунке В.1, подключение по 3-х проводной схеме приведено на рисунке В.2.

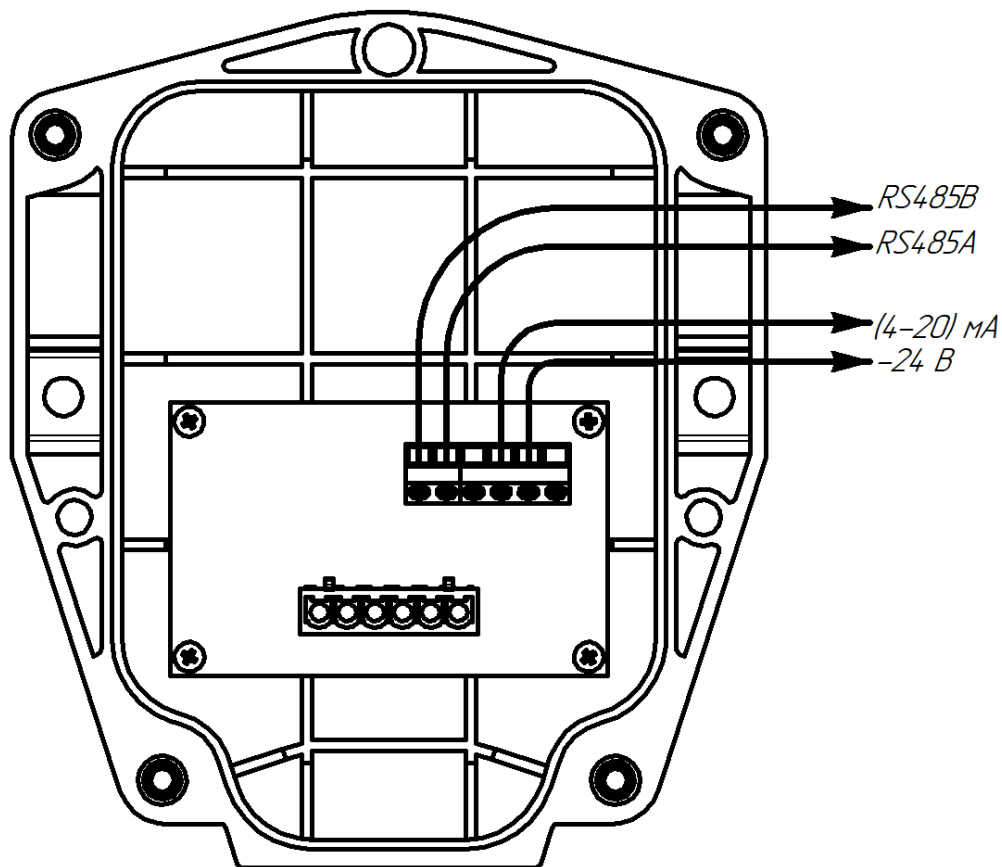


Рисунок В.1 – 2-х проводная схема подключения газоанализатора

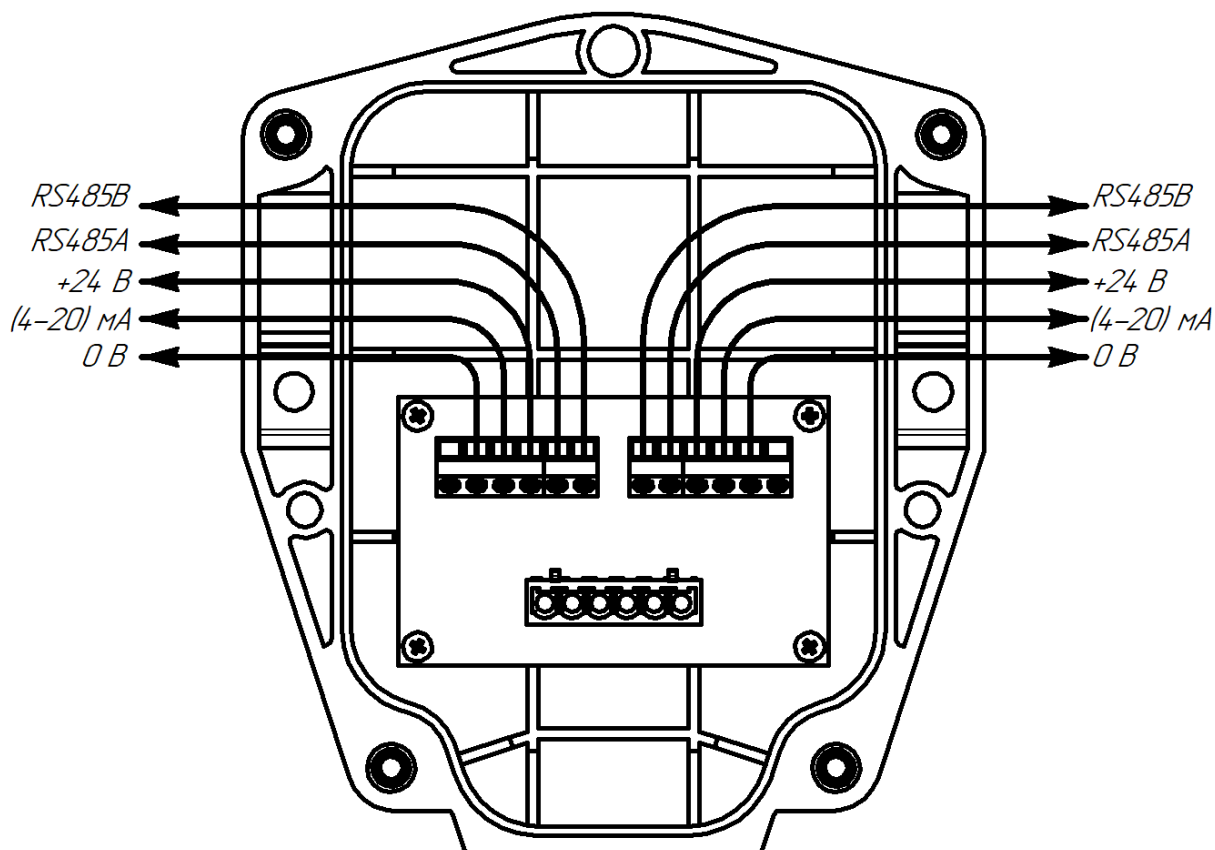


Рисунок В.2 – 3-х проводная схема подключения газоанализатора

Подключение исполнения ERIS Simple X3 по 2-х проводной схеме приведено на рисунке В.3, подключение по 3-х проводной схеме приведено на рисунке В.4.

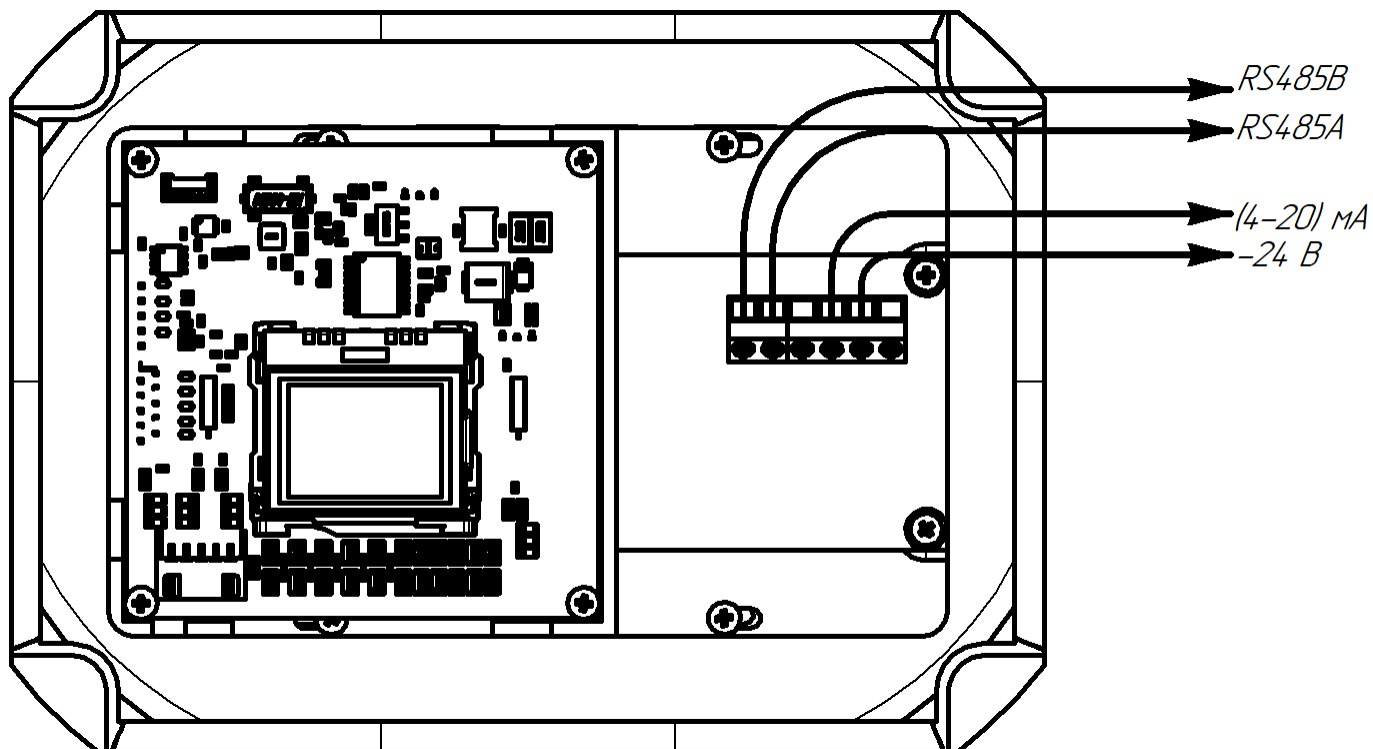


Рисунок В.3 – 2-х проводная схема подключения газоанализатора

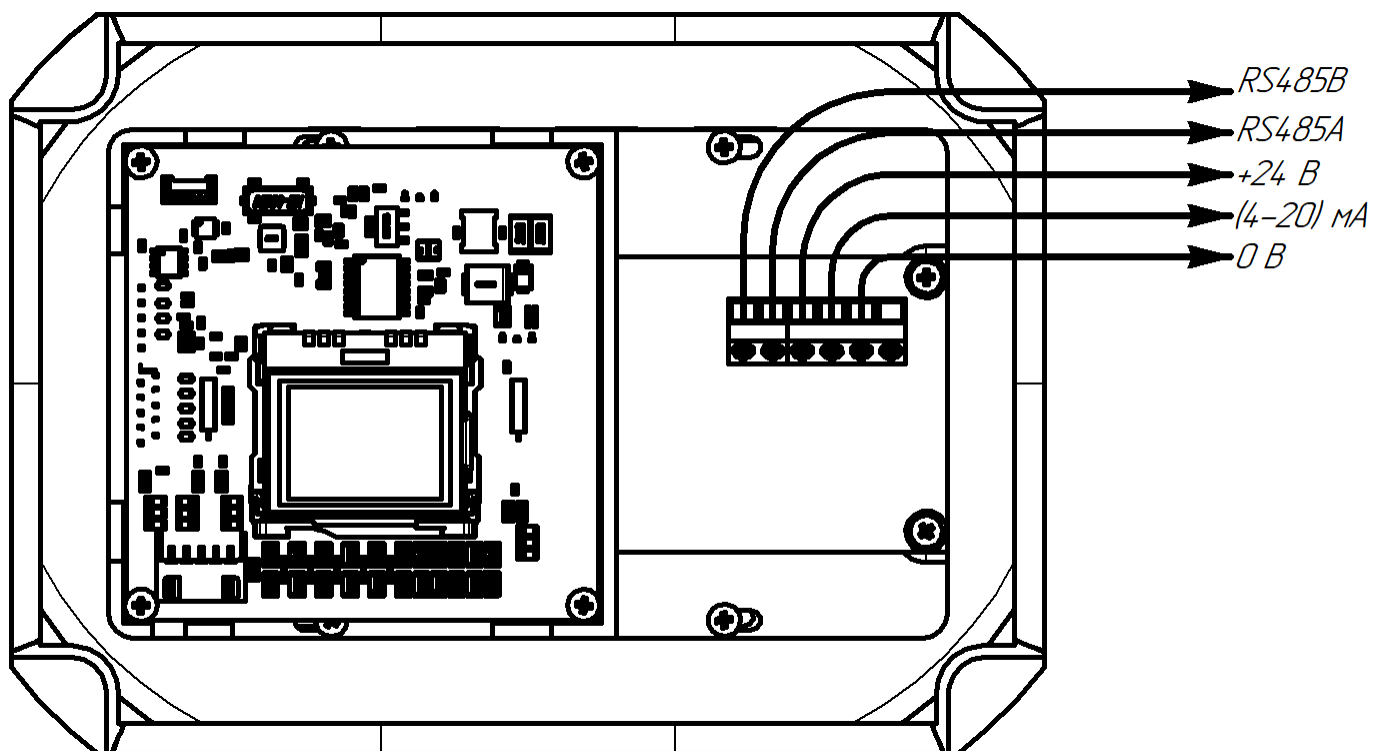


Рисунок В.4 – 3-х проводная схема подключения газоанализатора

## **Приложение Г. HART-коммуникатор и программное обеспечение (ПО)**

**Зарезервировано**



## Приложение Е. Неисправности и ошибки

Перечень кодов неисправностей приведен в таблице Е.1.

Перечень кодов ошибок приведен в таблице Е.2.

Таблица Е.1 – Перечень кодов неисправностей

КОД	НЕИСПРАВНОСТЬ	ДЕЙСТВИЯ ПО УСТРАНЕНИЮ
WAR 1	Ошибка конфигурации газоанализатора	Обновить конфигурацию газоанализатора
		Обратиться в техническую поддержку предприятия-изготовителя
ERR 1	Отсутствует сенсор	Установить сенсор

Таблица Е.2 – Перечень кодов ошибок

КОД	ОШИБКА	ДЕЙСТВИЯ ПО УСТРАНЕНИЮ
FAIL 1	Показания сенсора не стабилизировались	Дождаться стабильных показаний
FAIL 2	Корректировка нулевых показаний: - Подаваемая концентрация слишком «высока»	Проверить подаваемую и установленную концентрацию
	Корректировка диапазона (чувствительности): - Подаваемая концентрация слишком «мала»	





ERIS Simple  
датчик-газоанализатор  
стационарный



Россия, 617762,  
Пермский край, г. Чайковский,  
ул. Промышленная 8/25

телефон: +7 (34241) 6-55-11  
e-mail: [info@eriskip.ru](mailto:info@eriskip.ru)  
[eriskip.com](http://eriskip.com)