



# ДГС ЭРИС-210

## Датчик-газоанализатор стационарный

Предназначен для измерения концентраций взрывоопасных углеводородов, токсичных газов или кислорода в окружающей атмосфере

# Руководство по эксплуатации

Версия 8.7

## Оглавление

Введение.....	3
1 Указание мер безопасности .....	4
2 Назначение газоанализатора.....	5
3 Гарантии изготовителя .....	7
4 Устройство газоанализатора .....	8
4.1 Внешний вид.....	8
4.2 Габаритные размеры .....	9
4.3 Конструкция газоанализатора.....	10
4.4 Описание лицевой панели .....	11
5 Комплектность .....	13
6 Хранение и транспортирование .....	15
6.1 Хранение газоанализаторов .....	15
6.2 Транспортирование газоанализаторов .....	15
7 Маркировка и пломбирование.....	16
8 Технические характеристики .....	17
8.1 Условия эксплуатации .....	17
8.2 Характеристики конструкции .....	18
8.3 Электротехнические характеристики .....	18
8.4 Метрологические характеристики.....	19
8.5 Метрологические характеристики ДГС ЭРИС-210 (CH <sub>3</sub> COOH).....	20
8.6 Конфигурация по умолчанию .....	21
8.7 Характеристики надежности .....	21
8.8 Утилизация .....	22
9 Интерфейс .....	23
9.1 Виды интерфейсов ДГС ЭРИС-210 .....	23
9.2 Опция Bluetooth и работа с программным обеспечением .....	23
10 Подготовка к работе .....	25
10.1 Монтаж кабельного ввода .....	25
10.2 Монтаж кабельного ввода для кабеля с бронезащитой.....	26
11 Монтаж газоанализатора .....	28
11.1 Рекомендации по оптимальному расположению газоанализатора .....	28
11.2 Установка газоанализатора на стену (пластину).....	28
11.3 Установка газоанализатора на трубу .....	29
11.4 Установка газоанализатора в воздуховоде .....	29
11.5 Установка козырька газоанализатора .....	31
12 Подключение газоанализатора .....	32
12.1 Подключение проводов .....	32
12.2 Расчет длины кабельной линии .....	35
12.3 Заземление .....	36
13 Первое включение (ввод в эксплуатацию).....	37

13.1 Проверка подключения электропитания .....	37
13.2 Проверка монтажа .....	38
14 Проверка индикации и работоспособности .....	39
14.1 Проверка индикации .....	39
14.2 Проверка реле .....	41
15 Работа газоанализатора .....	42
15.1 Структура режимов работы .....	42
16 Установка нуля и корректировка чувствительности .....	43
16.1 Корректировка нуля с помощью магнитного ключа .....	44
16.2 Корректировка чувствительности при помощи магнитного ключа .....	46
16.3 Корректировка нуля с помощью HART-коммуникатора .....	47
16.4 Корректировка чувствительности с использованием HART-коммуникатора	50
16.5 Корректировка нуля при помощи ПК с установленным ПО* .....	54
16.6 Корректировка чувствительности при помощи ПК с установленным ПО* ...	56
17 Техническое обслуживание .....	60
17.1 Общие указания .....	60
17.2 Внешний осмотр .....	61
17.3 Периодическая проверка работоспособности .....	61
17.4 Очистка металлокерамического фильтра и влагозащитной насадки (для газоанализаторов ДГС ЭРИС-210IR, ДГС ЭРИС-210 (CH <sub>3</sub> COOH) IR) .....	62
17.5 Замена сенсора .....	63
17.6 Поверка .....	63
18 Описание и эксплуатация светозвукового оповещателя .....	65
19 Структура меню HART .....	69
20 Протокол обмена RS485 .....	71
21 Номинальная статическая функция преобразования .....	76
22 Установка газоанализатора в воздуховоде с выносным модулем .....	77
23 Структура архива ДГС ЭРИС-210 .....	79
Лист регистрации изменений .....	81

## Введение

Настоящее руководство по эксплуатации (РЭ) предназначено для изучения устройства, конструкции и принципа действия газоанализатора стационарного ДГС ЭРИС-210, ДГС ЭРИС-210 (СН<sub>3</sub>СООН) (в дальнейшем – ДГС ЭРИС-210, газоанализатор, датчик). РЭ содержит основные технические данные, информацию по использованию, рекомендации по техническому обслуживанию и другие сведения, необходимые для правильной эксплуатации, ремонта и хранения газоанализатора.

Изготовитель оставляет за собой право вносить конструктивные изменения, связанные с улучшением технических и потребительских качеств, вследствие чего в руководстве по эксплуатации возможны незначительные расхождения с текстом, графическим материалом на изделие, не влияющие на качество, работоспособность, надежность и долговечность изделия.

Газоанализатор допущен к применению в Российской Федерации и имеет свидетельство об утверждении типа средств измерений, выданное Федеральным агентством по техническому регулированию и метрологии, внесен в Государственный реестр средств измерений Российской Федерации под номером 61055-15.

Газоанализатор ДГС ЭРИС-210 (СН<sub>3</sub>СООН) измерения уксусной кислоты допущен к применению в Российской Федерации и имеет свидетельство об утверждении типа средств измерений, выданное Федеральным агентством по техническому регулированию и метрологии, внесен в Государственный реестр средств измерений Российской Федерации под номером 73370-18.

Актуальные версии разрешительных и нормативных документов, сертификатов соответствия на газоанализатор доступны на сайте предприятия-изготовителя <http://eriskip.com> в разделе «Файлы» либо в разделе «Продукция».

## 1 Указание мер безопасности

---

Перед началом монтажа, эксплуатации или обслуживания оборудования необходимо внимательно изучить настоящее руководство по эксплуатации. Особое внимание следует обращать на предупреждающие знаки:



**ВНИМАНИЕ.** Указание на потенциально опасную ситуацию, которая при несоблюдении соответствующих мер предосторожности может привести к причинению вреда здоровью персонала, повреждению прибора или нанесению ущерба окружающей среде. Предостережение от ненадлежащего обращения с прибором.



**ИНФОРМАЦИЯ.** Дополнительная информация по обращению с прибором.

---

К работе с газоанализатором допускаются лица, изучившие настоящее РЭ и прошедшие инструктаж по технике безопасности.

Запрещается эксплуатировать газоанализатор, имеющий механические повреждения корпуса или повреждение пломб.

Запрещается открывать газоанализатор во взрывоопасной зоне при включенном напряжении питания.

Доступ к внутренним частям газоанализатора для выполнения каких-либо работ должен осуществляться только обученным персоналом.

При работе с газоанализаторами должны соблюдаться правила безопасности в области охраны труда, промышленной и пожарной безопасности, установленные в федеральных регулирующих нормативно - правовых актах и внутренних требованиях, действующих на производственной площадке.

Монтаж и подключение газоанализатора должны производиться при отключенном напряжении питания.

Подключение цепей питания и цепей интерфейсов газоанализатора ДГС ЭРИС-210 должно производиться в соответствии с разделом 12, при этом напряжения в цепях не должны превышать значений  $U_m$ :

- для цепей питания  $U_m=36$  В;
- для цепей интерфейса RS-485 Modbus RTU  $U_m=6$  В.

Корпус газоанализатора должен быть заземлен. Для заземления газоанализатора предусмотрены внутреннее и наружное заземляющие устройства обозначенные знаками заземления по ГОСТ 21130-75.

Ремонт газоанализатора должен проводиться только персоналом предприятия-изготовителя или лицами, уполномоченными предприятием-изготовителем для проведения ремонтных работ.

Запрещается разбирать датчики и менять их части между собой.

Запрещается подвергать датчик воздействию температур, выходящих за пределы указанных диапазонов эксплуатации.

Запрещается подвергать датчик, помещенный на хранение, воздействию органических растворителей или легковоспламеняющихся жидкостей.

Не допускается сброс ГСО-ПГС в атмосферу рабочих помещений при настройке и поверке газоанализатора.

## 2 Назначение газоанализатора

Газоанализатор ДГС ЭРИС-210 предназначен для измерения и передачи информации о содержании горючих газов и паров горючих жидкостей (в том числе – паров нефтепродуктов), токсичных газов (включая фреоны-хладоны) и кислорода в воздухе рабочей зоны, технологических газовых средах, промышленных помещений и открытых пространств промышленных объектов, трубопроводах и воздуховодах; и подачи предупредительной сигнализации о превышении установленных пороговых значений.

Газоанализатор ДГС ЭРИС-210 (CH<sub>3</sub>COOH) предназначен для измерений взрывоопасных концентраций уксусной кислоты в воздухе, сигнализации о превышении установленных значений и передачи измерительной информации в виде аналогового или цифрового выходных сигналов.

Газоанализатор соответствует требованиям ГОСТ 12.2.007.0-75, ГОСТ 13320-81, ГОСТ 27540-87, ГОСТ 26.011-80, ГОСТ Р 52931-2008, ГОСТ 31610.0-2014 (IEC 60079-0:2011), ГОСТ IEC 60079-1-2011, ГОСТ 31610.11-2014 (IEC 60079-11:2011).

Газоанализатор предназначен для стационарной установки.

Газоанализатор ДГС ЭРИС-210 выполнен в соответствии с ТУ 4215-020-56795556-2009.

Газоанализатор ДГС ЭРИС-210 (CH<sub>3</sub>COOH) выполнен в соответствии с ТУ 4215-020-56795556-2017.

Область применения – взрывоопасные зоны согласно маркировке взрывозащиты, в которых возможно образование взрывоопасных смесей газов и паров с воздухом.

Газоанализатор ДГС ЭРИС-210 оснащен кольцом световой сигнализации, светодиодом статуса в центре лицевой панели.

Используемый сенсор в газоанализаторе:

- ДГС ЭРИС-210IR – инфракрасный сенсор;
- ДГС ЭРИС-210СТ – термokatалитический сенсор;
- ДГС ЭРИС-210ЕС – электрохимический сенсор;
- ДГС ЭРИС-210FR – инфракрасный сенсор на фреоны (хладоны);
- ДГС ЭРИС-210 (CH<sub>3</sub>COOH) IR – инфракрасный сенсор;
- ДГС ЭРИС-210 (CH<sub>3</sub>COOH) СТ – термokatалитический сенсор;
- ДГС ЭРИС-210DL – спектроскопический диодно-лазерный сенсор TDLAS;
- ДГС ЭРИС-210MS – полупроводниковый сенсор MEMS.

Дополнительно (по заказу) газоанализатор ДГС ЭРИС-210 может комплектоваться модулем автономного питания, выносным модулем (выносной дисплей), выносным чувствительным элементом, выносным термokatалитическим чувствительным элементом НТ для применения в средах с температурой окружающего воздуха до плюс 150 °С.

Выносные чувствительные элементы (кроме НТ) выпускаются в корпусе без индикации, корпус выполнен из окрашенного алюминия или стали. Выносной чувствительный элемент НТ выпускается в корпусе из алюминия или стали.

Метод пробоотбора – диффузионный.

Рабочее положение газоанализатора в пространстве – вертикальное, сенсором вниз.

Режим работы – непрерывный.

Анализируемая среда – воздух рабочей зоны по ГОСТ 12.1.005-88, а также газовая среда техпроцессов.

Газоанализатор подлежит поверке согласно методике поверки. Интервал между поверками:

- ДГС ЭРИС-210 IR – 3 года;
- ДГС ЭРИС-210 СТ, ДГС ЭРИС-210 ЕС, ДГС ЭРИС-210FR – 1 год;
- ДГС ЭРИС-210 (CH<sub>3</sub>COOH) IR, ДГС ЭРИС-210 (CH<sub>3</sub>COOH) СТ – 1 год.

### 3 Гарантии изготовителя

Гарантийный срок эксплуатации – 36 месяцев<sup>1)</sup>.

Примечания:

1) Гарантийный срок эксплуатации может быть увеличен, если это указано в договоре.

Исчисление гарантийного срока эксплуатации газоанализатора начинается с даты отгрузки потребителю.

Гарантия на сенсор:

- для ДГС ЭРИС-210IR, ДГС ЭРИС-210 (CH<sub>3</sub>COOH) IR – 36 месяцев;
- для ДГС ЭРИС-210СТ, ДГС ЭРИС-210 (CH<sub>3</sub>COOH) СТ – 12 месяцев;
- для ДГС ЭРИС-210ЕС, ДГС ЭРИС-210FR – 12 месяцев.

Изготовитель гарантирует, что данное изделие не имеет дефектных материалов. Изготовитель несет гарантийные обязательства только при соблюдении потребителем условий транспортирования, хранения, монтажа и эксплуатации изделия указанных в руководстве по эксплуатации. Ни при каких условиях материальная ответственность производителя не может превышать реальную стоимость, оплаченную покупателем.

Гарантия не распространяется на:

- предохранители, элементы питания, фильтры, а также детали, вышедшие из строя из-за нормального износа в результате эксплуатации;
- любые повреждения или дефекты, возникшие в результате несоблюдения требований, указанных в РЭ, самостоятельное вскрытие гарантийных пломб, наличия следов несанкционированного ремонта;
- дефекты, вызванные действием непреодолимых сил (последствия стихийных бедствий, пожаров, наводнений, высоковольтных разрядов, молний и пр.), несчастным случаем, умышленными или неосторожными действиями потребителя или третьих лиц.

По окончании гарантийного ремонта газоанализатора на предприятии-изготовителе гарантийный срок не продлевается.



**Категорически запрещается:**

- подключать к газоанализатору электронный модуль от другого газоанализатора (заводской номер электронного модуля и газоанализатора должны соответствовать друг другу);
  - подключать к газоанализатору сенсор от другого газоанализатора;
  - подключать к газоанализатору светозвуковой оповещатель (СЗО) от другого газоанализатора;
  - подключать газоанализатор к сети электропитания 220 В. Предприятие-изготовитель не несет гарантийных обязательств при данном нарушении правила эксплуатации газоанализатора;
  - подавать питание  $\pm 24$  В к цепи интерфейса RS-485 (контакты А и В).
-



## 4 Устройство газоанализатора

### 4.1 Внешний вид

В зависимости от материала корпуса газоанализаторы делятся на:

- газоанализатор в алюминиевом корпусе;
- газоанализатор в стальном корпусе.

Общий вид газоанализатора в корпусе типа А приведен на рисунке 1, в корпусе типа Б приведен на рисунке 2.



Рисунок 1 – Внешний вид ДГС ЭРИС-210 в корпусе типа А, слева направо: в алюминиевом, в стальном



Рисунок 2 – Внешний вид ДГС ЭРИС-210 в корпусе типа Б, слева направо: в алюминиевом, в стальном

## 4.2 Габаритные размеры

Габаритные размеры газоанализатора в корпусе типа А и корпусе Б представлены на Рисунках 3 и 4. Все размеры указаны в мм.

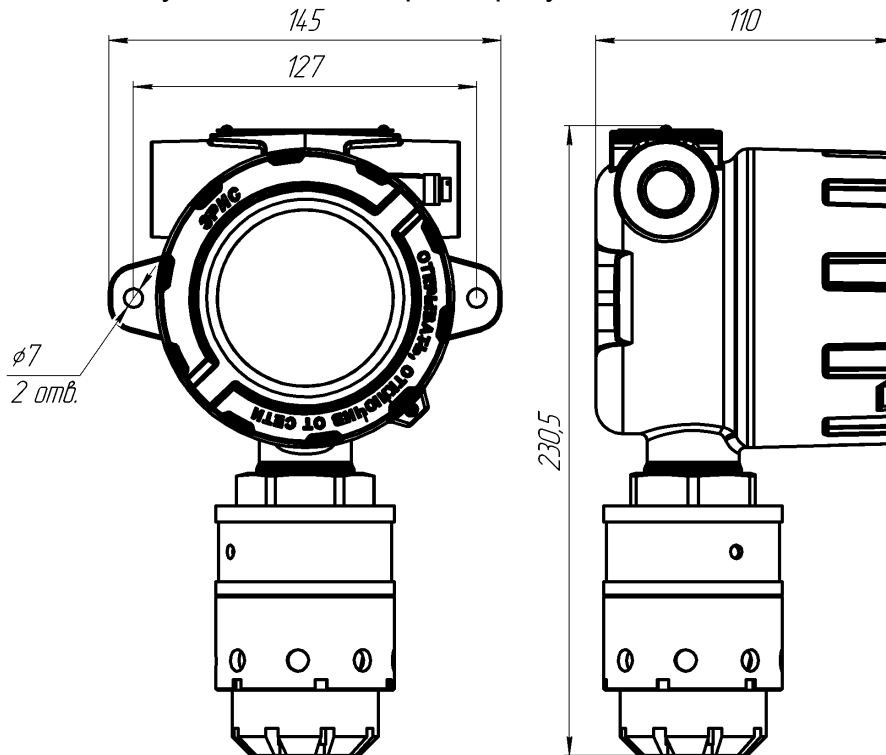


Рисунок 3 – Габаритные размеры ДГС ЭРИС-210 в корпусе типа А

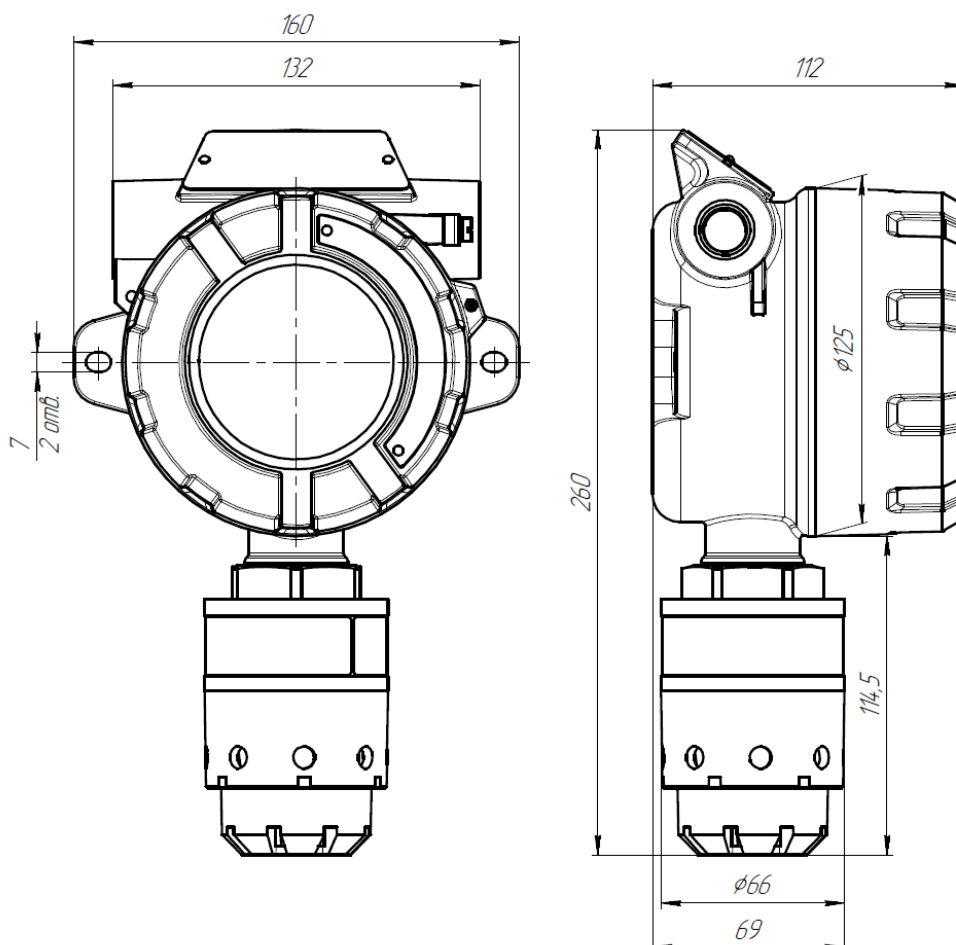


Рисунок 4 – Габаритные размеры ДГС ЭРИС-210 в корпусе типа Б

### 4.3 Конструкция газоанализатора

Конструктивно газоанализатор выполнен в металлическом корпусе с крышкой. Корпус газоанализатора имеет три резьбовых ввода. Два ввода кабелей/кабелепроводов, расположенные по обеим сторонам верхней части корпуса газоанализатора, предназначены для подключения источника питания, сигнального выхода, релейных контактов, а также HART разъема или светозвукового оповещателя СЗО (рис. 4). Нижний ввод обеспечивает прямое подключение измерительного модуля. В корпус газоанализатора встроены проушины, которые позволяют использовать различные варианты монтажа. На крышке корпуса имеется стеклянное окно, которое позволяет визуально наблюдать за состоянием прибора в виде светодиодов состояния, а также позволяет использовать магнитный ключ для активации трех магнитных переключателей, расположенных на передней панели электронного модуля (рис. 5). Кроме того, благодаря магнитному ключу настройка может осуществляться одним человеком без необходимости доступа к внутренним компонентам газоанализатора.

Для предотвращения откручивания крышки предусмотрен стопорный винт. Стопорный винт откручивается шестигранным ключом, поставляемым в комплекте с газоанализатором.

Газоанализатор состоит из следующих функциональных частей (рис. 5):

- измерительный модуль;
- модуль внешней коммутации;
- электронный модуль;
- корпус и крышка.

Измерительный модуль имеет в составе сенсор (инфракрасный, термокаталитический или электрохимический). Функция сенсора – обнаружение целевого газа, преобразование концентрации газа в цифровой сигнал и передача этого сигнала в электронный модуль. Сенсор газоанализатора ДГС ЭРИС-210IR, ДГС ЭРИС-210 (СН<sub>3</sub>СООН) IR защищен металлокерамическим фильтром, встроенным в крышку сенсора. Для защиты от влаги в состав измерительного модуля входит влагозащитная насадка.

Модуль внешней коммутации служит для передачи цифрового сигнала от измерительного модуля на электронный модуль, для подключения внешних цепей питания, аналогового и цифрового выходов, формирования и подключения релейных выходов.

Электронный модуль имеет в составе барьер искрозащиты для обеспечения искробезопасных цепей. К искробезопасным относится ряд внутренних цепей, между измерительным и электронным модулями. Таким образом, эти цепи не накладывают ограничения на внешние подключения и не требуют использования внешних барьеров искрозащиты для обеспечения взрывозащиты газоанализатора. Основные функции этого модуля: формирование аналогового и цифровых сигналов и передача их на модуль внешней коммутации, индикация статусов работы газоанализатора. Данный модуль оснащен магнитными переключателями для корректировки показаний газоанализатора.

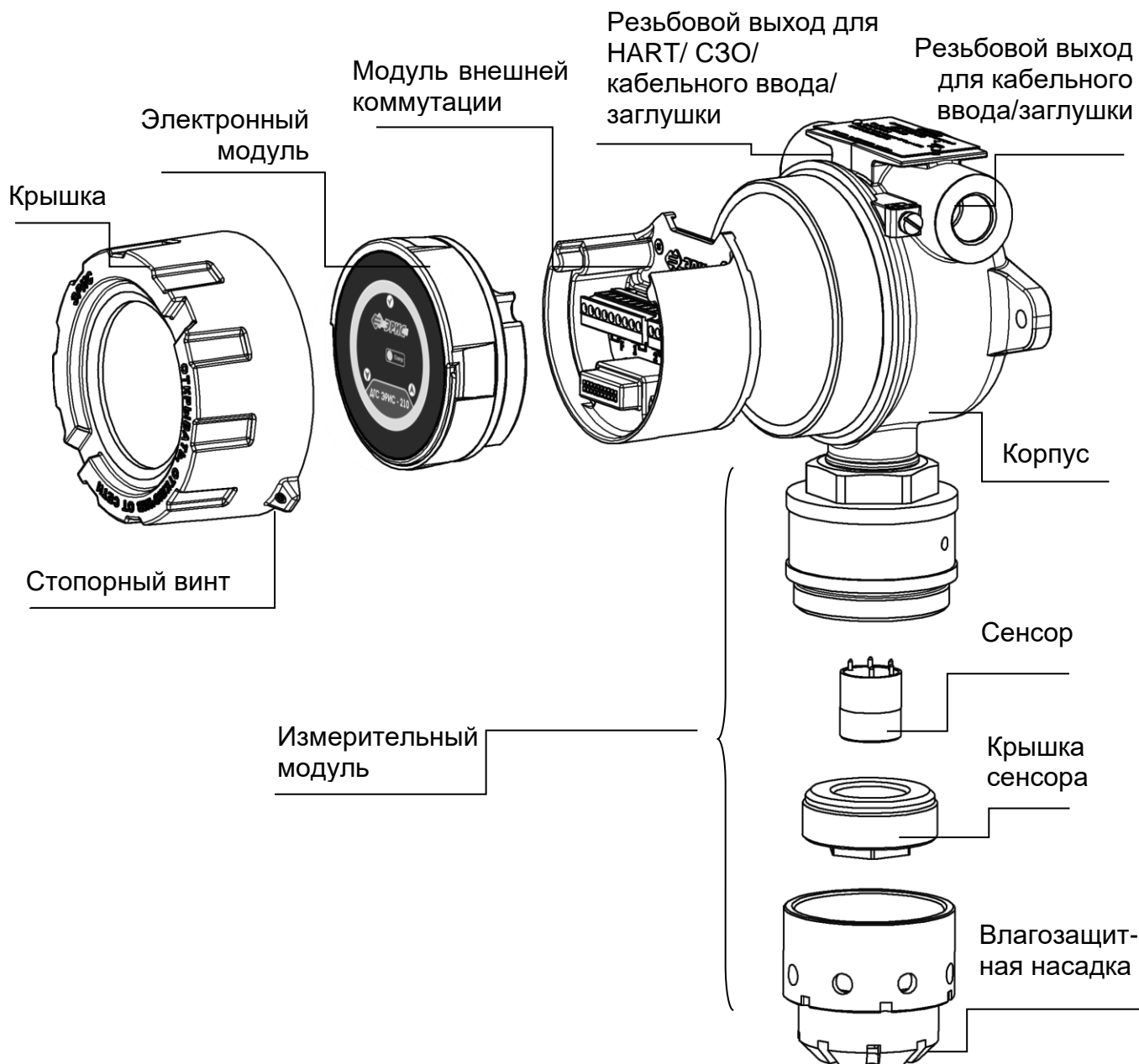


Рисунок 5 – Функциональный состав ДГС ЭРИС-210

#### 4.4 Описание лицевой панели

На лицевой панели газоанализатора расположены (рис. 6):

- светодиод состояния "Статус",
- зоны магнитного переключателя ВВЕРХ/ВНИЗ/ВВОД для местной настройки,
- светодиодное кольцо сигнализации аварийных состояний.

Обычная работа прибора характеризуется **ЗЕЛЕНЫМ** свечением светодиода "Статус".

Если концентрация газа превышает значения Порог 1 или Порог 2, подсветка мигает **КРАСНЫМ** цветом. Более подробно статусы работы газоанализатора смотри п.14.1, Таблица 3.

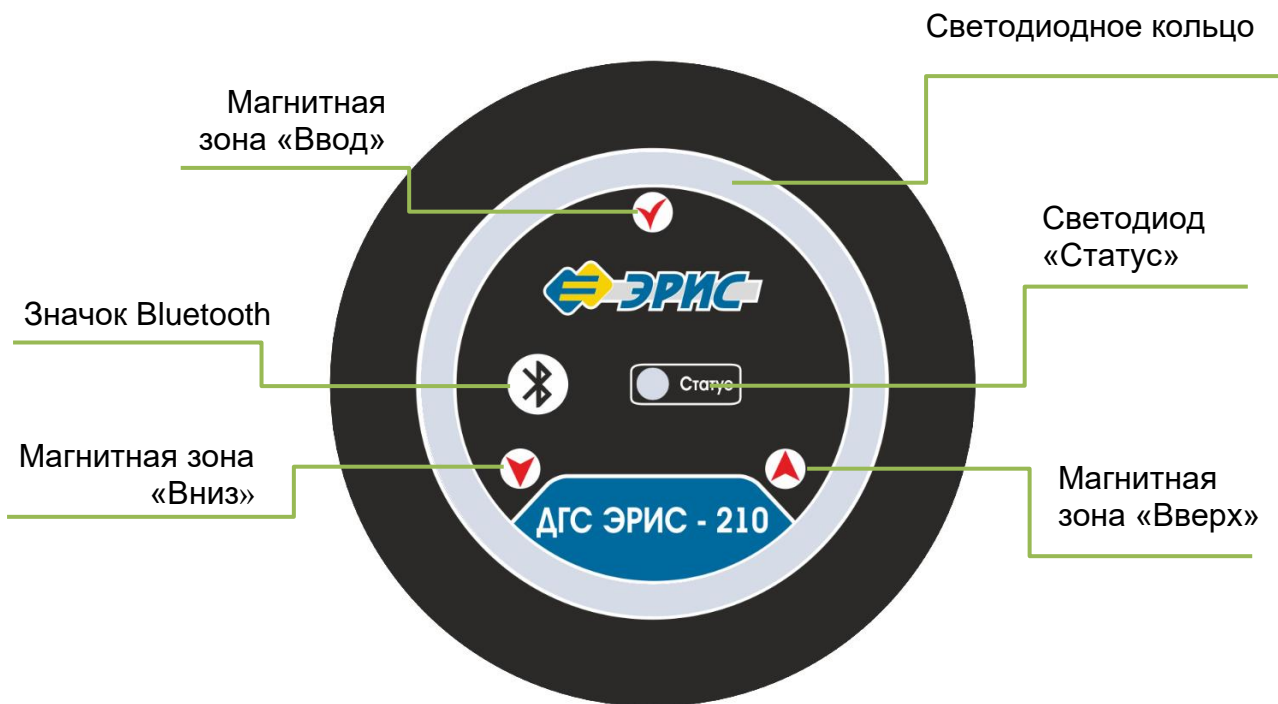


Рисунок 6 – Расположение магнитных зон на лицевой этикетке ДГС ЭРИС-210

## 5 Комплектность

Комплект поставки датчиков-газоанализаторов ДГС ЭРИС-210:

Наименование	Кол-во, шт.
Датчик-газоанализатор ДГС ЭРИС-210	1
Магнитный ключ (см. ниже поз.1)	1
Ключ шестигранный	1
Паспорт	1
Руководство по эксплуатации	1 <sup>1)</sup> 3)
Методика поверки	1 <sup>2)</sup> 3)
Сертификат соответствия ТР ТС 012/2011	1 <sup>2)</sup> 3)
Описание типа средства измерений	1 <sup>2)</sup> 3)
Свидетельство об утверждении типа средств измерений	1 <sup>2)</sup> 3)
Декларация соответствия ТР ТС 020/2011	1 <sup>2)</sup> 3)
Упаковка	1

*Примечания:*

1) Один экземпляр на 10 газоанализаторов в партии, но не менее одного экземпляра на поставку.

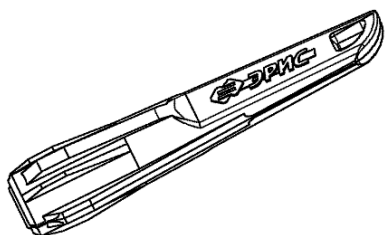
2) Один экземпляр на партию.

3) Доступно на сайте: [www.eriskip.com](http://www.eriskip.com)

### Дополнительные аксессуары для ДГС ЭРИС-210:

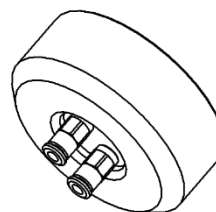
#### ① Магнитный ключ.

При помощи магнитного ключа производится настройка газоанализатора.

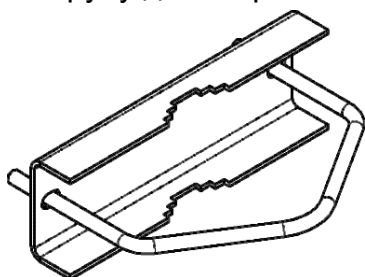


#### ② Корректировочная насадка\*.

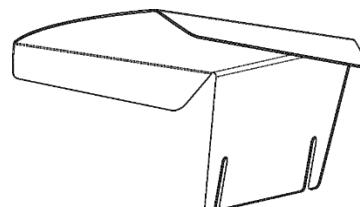
Используется для корректировки газоанализаторов с помощью газовой смеси. Также она необходима для проведения периодической проверки работоспособности.



③ Комплект для монтажа на трубу\*. Позволяет установить газоанализатор на трубу диаметром 38...68 мм.

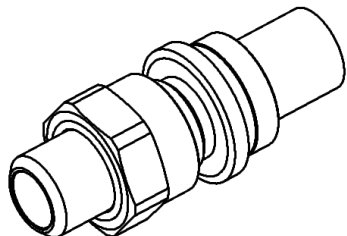


④ Козырек защиты от атмосферных осадков и солнца\*\*\*. Предназначен для защиты газоанализаторов, устанавливаемых вне помещений, от перегрева в тёплое время года или от обильных осадков в зимнее время.



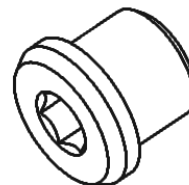
⑤ Кабельный ввод\*.

Обеспечивает удобный и безопасный ввод кабеля в корпус газоанализатора. Конкретный тип кабельного ввода указывается при заказе. Усилие затяжки при монтаже 32,5 Нм смотри п.10.1



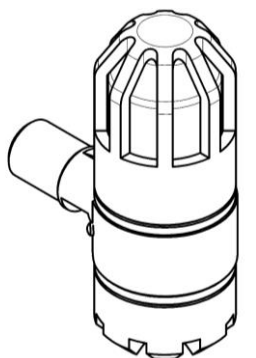
⑥ Заглушка\*.

В свободное отверстие для кабельного ввода необходимо вкрутить заглушку. Усилие затяжки при монтаже 30 Нм.



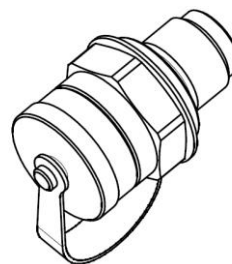
⑦ Светозвуковой оповещатель СЗО\*.

Для дополнительной сигнализации состояния газоанализатора используется светозвуковой оповещатель. Усилие затяжки при монтаже 20 Нм.

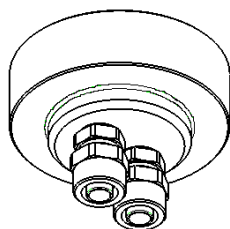


⑧ Разъем для подключения HART-коммуникатора\*.

Для вывода информации по протоколу HART на коммуникатор используется дополнительный разъем HART. Усилие затяжки при монтаже 7,5 Нм.

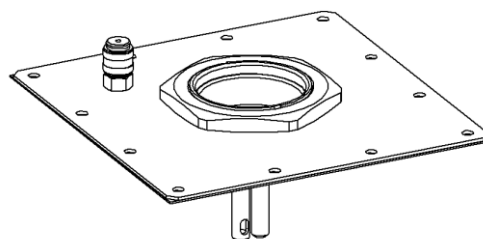


⑨ Поточная насадка технологических сред\*.



для ⑩ Комплекта для монтажа в воздуховоде\*.

Необходим, если требуется контроль загазованности внутри воздухопроводов. Установка данного комплекта осуществляется в соответствии с п.11.4.



*Примечание- \* По отдельному заказу.*



*Невозможно одновременное использование светозвукового оповещателя СЗО и разъема для подключения HART-коммуникатора.*

## 6 Хранение и транспортирование

### 6.1 Хранение газоанализаторов

Газоанализатор и эксплуатационная документация уложены в коробку из картона. Способ упаковывания, подготовка к упаковыванию, транспортная тара и материалы, применяемые при упаковке, порядок размещения соответствуют чертежам предприятия-изготовителя.

Газоанализаторы в упаковке предприятия-изготовителя должны храниться на складах поставщика и потребителя в условиях хранения 1 по ГОСТ 15150-69 (отапливаемые склады и хранилища, с температурой воздуха от плюс 5 до плюс 40 °С)\*. При хранении на складах газоанализаторы следует располагать на стеллажах.



*\*Допускается хранить газоанализаторы при отрицательных температурах до минус 20 °С при условии, что отверстия для кабельных вводов будут заглушены. Перед установкой или включением газоанализатора следует выдержать его в выключенном состоянии в нормальных условиях не менее 12 ч.*



*При хранении газоанализаторов более 12 месяцев, при вводе в эксплуатацию необходимо произвести корректировку нуля и чувствительности (раздел 16).*

---

После распаковывания газоанализаторов условия хранения не должны отличаться от перечисленных выше.

В атмосфере помещения для хранения не должно содержаться вредных примесей, вызывающих коррозию.

Расстояние между отопительными устройствами хранилищ и газоанализаторами должно быть не менее 0,5 м.

Назначенный срок хранения – 1 год (в упаковке предприятия-изготовителя).

### 6.2 Транспортирование газоанализаторов

Условия транспортирования – по условиям хранения 5(ОЖ4) по ГОСТ 15150-69. Диапазон температур от минус 60 до плюс 65 °С.

Транспортирование газоанализаторов должно производиться авиа, железнодорожным, водным и автомобильным видами транспорта в закрытых транспортных средствах, а также в отапливаемых герметизированных отсеках самолетов в соответствии с правилами перевозки грузов, действующими на соответствующем виде транспорта.

Во время погрузочно-разгрузочных работ и транспортирования газоанализаторы в упаковке не должны подвергаться резким ударам и воздействию атмосферных осадков.



## 7 Маркировка и пломбирование

Маркировка газоанализатора содержит:

- наименование предприятия-изготовителя или его зарегистрированный товарный знак;
- наименование изделия;
- Ех- маркировку;
- предупредительные надписи;
- дату выпуска и порядковый номер изделия по системе нумерации предприятия-изготовителя;
- наименование органа по сертификации и номер сертификата соответствия;
- единый знак обращения продукции на рынке Евразийского экономического союза, утвержденный Решением Комиссии Таможенного союза от 15.07.2011 № 711, при условии соответствия оборудования требованиям всех Технических регламентов Таможенного союза и Технических регламентов ЕАЭС, действие которых распространяется на заявленное оборудование;
- специальный знак взрывобезопасности «Ех», согласно Приложению 2 Технического регламента Таможенного союза 012/2011 «О безопасности оборудования для работы во взрывоопасных средах»;
- диапазон температур окружающей среды при эксплуатации;
- другие данные, которые должен отразить изготовитель, если это требуется технической документацией.



Рисунок 7 - Места нанесения пломб

Для защиты от несанкционированного доступа к внутренним частям газоанализатора предусмотрена пломбировка узлов (рис.7): электронный модуль, измерительный модуль, модуль внешней коммутации, HART разъем или СЗО. Пломбы выполнены в виде разрушаемых наклеек.

## 8 Технические характеристики

### 8.1 Условия эксплуатации

Газоанализатор предназначен для работы в климатических условиях:

- температура окружающей среды:  
температурное исполнение 1: от минус 60 до плюс 65 °С;  
температурное исполнение 2: от минус 55 до плюс 60 °С;  
температурное исполнение 3: от минус 40 до плюс 65 °С;  
температурное исполнение 4: от минус 40 до плюс 60 °С;  
температурное исполнение 5: от минус 60 до плюс 60 °С;
- относительная влажность от 0 до 98 %;
- атмосферное давление от 84 до 106,7 кПа;
- содержание механических и агрессивных примесей в контролируемой среде не должно превышать уровня ПДК согласно ГОСТ 12.1.005-88.

Газоанализатор выполнен как:

- взрывозащищенный с маркировкой взрывозащиты 1Ex d [ia Ga] IIC T6 Gb X; Ex tb [ia Da] IIIC T80°C Db X; Ex tb IIIC T80°C Db X; 1Ex d IIC T6 Gb X (согласно ГОСТ 31610.0-2014 (IEC 60079-0:2011));
- защищенный от попадания внутрь пыли и воды с маркировкой IP66 / IP67 (согласно ГОСТ 14254-2015);
- по устойчивости к воздействию температуры и влажности окружающей среды соответствует группе ДЗ (согласно ГОСТ Р 52931-2008), температурный диапазон ограничен или увеличен в зависимости от температурного исполнения газоанализатора;
- по устойчивости к воздействию атмосферного давления соответствует группе Р1 (согласно ГОСТ Р 52931-2008), в увеличенном диапазоне атмосферного давления от 70 до 130 кПа;
- по устойчивости к климатическим факторам окружающей среды соответствует исполнению УХЛ1 (согласно ГОСТ 15150-69), температурный диапазон ограничен или увеличен в зависимости от температурного исполнения газоанализатора.

Газоанализатор устойчив к воздействию вибраций в диапазоне частот от 10 до 30 Гц с полным смещением 1 мм и в диапазоне частот от 31 до 150 Гц с амплитудой ускорения 19,6 м/с<sup>2</sup> (2g) по ГОСТ Р 52931-2008.

Газоанализаторы, поставляемые на объекты, поднадзорные РМРС, стойки к воздействию вибрации с частотой от 2 до 100 Гц: при частотах от 2,0 до 13,2 Гц – с амплитудой перемещений ± 1 мм и при частотах от 13,2 до 100 Гц - с ускорением ± 0,7g.

Газоанализатор устойчив к воздействию радиочастотного электромагнитного поля в диапазоне от 80 до 1000 МГц (излучение источников общего применения), а также в диапазоне от 800 до 960 МГц и от 1,4 до 6,0 ГГц (излучение цифровых радиотелефонов и других радиочастотных излучающих устройств) по ГОСТ Р 51317.4.3-99, напряженность электромагнитного поля до 3 В/м.

## 8.2 Характеристики конструкции

Вид и уровень взрывозащиты газоанализатора соответствует:

- 1Ex d [ja Ga] IIC T6 Gb X;
- или Ex tb [ja Da] IIIC T80°C Db X;
- или Ex tb IIIC T80°C Db X;
- или 1Ex d IIC T6 Gb X в зависимости от исполнения.

Знак «X» в маркировке взрывозащиты газоанализатора указывает на специальные условия применения, заключающиеся в следующем:

- подсоединение внешних электрических цепей должно осуществляться с помощью сертифицированных в соответствии с ТР ТС 012/2011 кабельных вводов с видом взрывозащиты "взрывонепроницаемая оболочка "d", с подгруппой IIC и IIIC, со степенью защиты IP и диапазоном температур окружающей среды, не ниже указанной для газоанализатора. Неиспользуемые отверстия должны быть закрыты заглушками с аналогичными параметрами;
- существует риск разряда статического электричества на поверхности влагозащитной насадки сенсора газоанализатора. Для очистки указанной части необходимо использовать только чистую влажную ветошь. Степень защиты человека от поражения электрическим током газоанализатора соответствует классу III по ГОСТ 12.2.007.0-75.
- в составе изделия может использоваться сертифицированный на соответствие требованиям ТР ТС 012/2011 светозвуковой оповещатель, имеющий вид взрывозащиты "взрывонепроницаемая оболочка "d".

Габаритные размеры газоанализатора в корпусе типа А:

- без СЗО, не более: 150×235×115 мм.
- с СЗО, не более: 195×285×115 мм.

Габаритные размеры газоанализатора в корпусе типа Б:

- без СЗО, не более: 165×265×115 мм.
- с СЗО, не более: 210×315×115 мм.

Масса газоанализатора в корпусе типа А:

- не более 2,0 кг в алюминиевом корпусе;
- не более 4,0 кг в стальном корпусе;

Масса газоанализатора в корпусе типа Б:

- не более 2,4 кг в алюминиевом корпусе;
- не более 4,7 кг в стальном корпусе;

Масса СЗО дополнительно к массе газоанализатора:

- не более 0,35 кг в алюминиевом корпусе;
- не более 0,65 кг в стальном корпусе.

## 8.3 Электротехнические характеристики

Напряжение питания газоанализатора:

- 12 - 36 В постоянного тока для приборов версии ERIS DGS-2xx v2.xx;
- 12 – 36 В постоянного тока для приборов версии ERIS DGS-2xx v3.

Мощность, потребляемая газоанализатором, в зависимости от режима работы, представлена в таблице 1.

Таблица 1 – Мощность потребляемая газоанализатором

Комбинации:	Режим прогрев / измерения, Вт	Измерение при активной сигнализации, Вт
ДГС ЭРИС-210 IR	1,8	1,6
ДГС ЭРИС-210 ЕС	0,9	1,4
ДГС ЭРИС-210 СТ	1,4	1,5
ДГС ЭРИС-210FR	3,0	3,5

- обогрев сенсора – дополнительно 1,1 Вт (включение автоматическое при температуре окружающего воздуха от плюс 5 °С и ниже. Только для ДГС ЭРИС-210ЕС);
- работа СЗО, в режиме измерения – дополнительно 0,2 Вт;
- работа СЗО, при активной сигнализации (превышение порога) дополнительно 0,5 Вт.

Предел времени прогрева газоанализатора:

- ДГС ЭРИС-210IR, ДГС ЭРИС-210FR – не более 2 минут;
- ДГС ЭРИС-210СТ, ДГС ЭРИС-210ЕС, ДГС ЭРИС-210 (СН<sub>3</sub>СООН) IR, ДГС ЭРИС-210 (СН<sub>3</sub>СООН) СТ – не более 10 минут.
- ДГС ЭРИС-210ЕС на NO, СН<sub>3</sub>ОН, НСl, С<sub>2</sub>Н<sub>4</sub>О – не более 300 минут.

Длина кабельной линии от газоанализатора до контроллера зависит от напряжения питания и выбранного кабеля. Расчет длины приведен в п.12.2.

Сопrotивление нагрузки цепи токовой петли не более 500 Ом.

Максимально коммутируемый ток реле – 2 А, 220 В постоянного тока (или 250 В переменного тока).

Установка реле в газоанализатор является опцией и производится по дополнительному заказу.

#### 8.4 Метрологические характеристики

Диапазоны измерений компонентов и пределы допускаемой основной погрешности ДГС ЭРИС-210 доступны на сайте предприятия-изготовителя <http://eriskip.com>. В разделе продукция необходимо найти датчик ДГС ЭРИС-210, и в столбце «Файлы» подзаголовок «Описание типа», где и содержится необходимая метрологическая информация.

Газоанализаторы с электрохимическими сенсорами ДГС ЭРИС-210ЕС могут обеспечивать измерения объемной или массовой концентрации газа. Пересчет значений объёмной доли, ppm (или млн<sup>-1</sup>), в массовую концентрацию, мг/м<sup>3</sup>, проводится по формуле:

$$C_{\text{мг/м}^3} = \frac{M \cdot C_{\text{ppm}}}{R \cdot T/P},$$

где  $C_{\text{мг/м}^3}$  – значение концентрации газа, мг/м<sup>3</sup>;

$C_{\text{ppm}}$  – значение концентрации газа, ppm;

$M$  – молярная масса газа;

$R$  - универсальная газовая постоянная, равная 8,314472;

$P$  – атмосферное давление, кПа.;

$T$  – температура, К.

Для нормальных условий ( $T = 293,15$  К,  $P = 101,325$  кПа) формула имеет вид:

$$C_{\text{мг/м}^3} = C_{\text{ppm}} \cdot K,$$

где  $K$  - коэффициент пересчета при нормальных условиях.

Коэффициенты пересчета при нормальных условиях указаны в паспорте на газоанализатор.

Вариация выходного сигнала, в долях от предела основной погрешности - не более 0,5.

Пределы допускаемой дополнительной погрешности от изменения температуры окружающей среды на каждые 10 °С, в долях от пределов допускаемой основной погрешности  $\pm 0,2$ .

Время установления выходного сигнала газоанализатора по уровню  $T_{0,9}$ :

- ДГС ЭРИС-210IR – 5 сек; ДГС ЭРИС-210СТ – 10 сек; ДГС ЭРИС-210ЕС – 45 сек; ДГС ЭРИС-210FR – 60 сек.

Время установления выходного сигнала зависит от температуры окружающей среды и измеряемого компонента.

Предел допускаемого интервала времени работы газоанализатора без корректировки выходного сигнала – не менее 6 месяцев.

## 8.5 Метрологические характеристики ДГС ЭРИС-210 (СН<sub>3</sub>СООН)

Диапазон измерений дозврывоопасной концентрации паров уксусной кислоты – от 0 до 50 % НКПР\*.

*\*Диапазон показаний от 0 до 100 % НКПР. Значение НКПР паров уксусной кислоты 4,0 % об.д. в соответствии с ГОСТ 31610.20-1-2020.*

Пределы допускаемой основной абсолютной погрешности (в нормальных условиях), дозврывоопасной концентрации паров уксусной кислоты  $\pm 5$  % НКПР.

Пределы допускаемой вариации выходного сигнала датчика, в долях от предела допускаемой основной погрешности - не более 0,5.

Пределы допускаемой дополнительной абсолютной погрешности датчика (относительно условий определения основной погрешности) от изменения температуры окружающей среды на каждые 10 °С, в долях от предела допускаемой основной погрешности  $\pm 0,2$ .

Пределы допускаемой суммарной абсолютной погрешности датчика в рабочих условиях эксплуатации  $\pm 15$  % НКПР.

Предел допускаемого времени установления выходного сигнала по уровню  $T_{0,9}$ :

- ДГС ЭРИС-210 (СН<sub>3</sub>СООН) IR – 45 сек;
- ДГС ЭРИС-210 (СН<sub>3</sub>СООН) СТ – 60 сек;

Предел допускаемого интервала времени работы газоанализатора без корректировки выходного сигнала 6 месяцев.

## 8.6 Конфигурация по умолчанию

ДГС ЭРИС-210 поставляется настроенным и готовым к эксплуатации в соответствии с параметрами по умолчанию, перечисленными в представленной таблице 2.

Таблица 2 - Параметры по умолчанию

Функция	Значение/параметр	Описание
Тип датчика	Автоматический выбор в зависимости от типа подключенного сенсора	ДГС ЭРИС-210 распознает сенсор в соответствии с типом газа в своем собственном семействе сенсоров: сенсоры IR, СТ, ЕС
Выходные сигналы	Менее 1,5 мА	Неисправность
	2 мА	Инициализация
	3 мА	Сервисный режим
	от 4,0 до 20,0 мА	Нормальный режим измерения
	22,0 мА	Превышение максимально допустимого предела
Реле ПОРОГ 1*	Нормально разомкнутый контакт (НР)	Замыкание при превышении порога
Реле ПОРОГ 2*	Нормально разомкнутый контакт (НР)	Замыкание при превышении порога
Реле Неисправность*	Нормально замкнутый контакт (НЗ)	Размыкание при сигнале неисправности
Время ожидания	2 минуты	Время автоматического выхода из сервисного режима
Подогрев сенсора	Включение при температуре окружающей среды +5 °С	Автоматическое включение
Modbus RTU	Идентификатор, скорость передачи данных и бит четности	ID: XX (XX-последние 2 цифры заводского номера прибора) Скорость передачи: 9600 Бит четности: НЕТ
<p>Примечания: *Установка реле в газоанализатор является опцией и производится по дополнительному заказу. Реле автоматически возвращаются в исходное состояние, когда показание оказывается в диапазоне, определяемом порогами сигнализации о неисправности.</p>		

## 8.7 Характеристики надежности

Средняя наработка до отказа газоанализатора:

- ДГС ЭРИС-210IR, ДГС ЭРИС-210 (CH<sub>3</sub>COOH) IR, ДГС ЭРИС-210FR – не менее 70000 часов;
- ДГС ЭРИС-210СТ, ДГС ЭРИС-210 (CH<sub>3</sub>COOH) СТ – не менее 35000 часов;
- ДГС ЭРИС-210ЕС – не менее 35000 часов.

Критерий отказа – неустранимый выход основной погрешности за допустимые пределы, невыполнение функционального назначения.

Средний срок службы газоанализатора – 12 лет.

Назначенный срок службы газоанализатора – 15 лет.

Исчисление среднего и назначенного срока службы газоанализатора начинается с даты ввода в эксплуатацию или по истечению 6 месяцев от даты приемки указанной в свидетельстве о приемке.

## **8.8 Утилизация**

По истечении назначенного срока службы газоанализатор должен быть снят с эксплуатации, подлежит списанию и утилизации согласно правилам, установленным на объекте эксплуатации.

После истечения срока службы заменяемые электрохимические сенсоры кислорода и токсичных газов необходимо утилизировать экологически безопасным способом. Утилизация должна выполняться в соответствии с местными нормативными актами по организации сбора и удаления отходов и законодательством об охране окружающей среды.

Упаковка газоанализатора подлежит утилизации по установленным правилам эксплуатирующего предприятия.

В составе газоанализатора драгоценных материалов (драгоценных металлов и камней) не содержится.

## 9 Интерфейс

### 9.1 Виды интерфейсов ДГС ЭРИС-210

Газоанализатор обеспечивает вывод информации об измеренной величине концентрации по следующим интерфейсам:

- светодиод "Статус" в центре лицевой панели;
- 8 светодиодов, расположенных по кругу для визуальной сигнализации о достижении пороговых значений или возникновении неисправностей;
- светозвуковой оповещатель СЗО (по дополнительному заказу). Описание светозвукового оповещателя в разделе 18;
- цифровой последовательный интерфейс RS-485 (протокол обмена Modbus RTU, смотреть раздел 20);
- токовая петля 4 – 20 мА по ГОСТ 26.011-80 по трех или двухпроводной схеме подключения, активная (номинальная статическая функция преобразования описана в разделе 21);
- 3 реле (по дополнительному заказу) Неисправность, Порог 1, Порог 2, Порог 3 (Порог 3 доступно только для моделей, предназначенных для измерения аммиака);
- протокол HART, E-WIRE, Колибри локальный или по токовой петле (по дополнительному заказу). Локальный HART обеспечивается разъемом для подключения HART-коммуникатора (меню протокола смотреть в разделе 19);
- по дополнительному заказу газоанализаторы можно конфигурировать на выдачу цифровых сигналов по протоколам MXair, Infinet, ERconnect, Колибри;
- через подключение к газоанализатору по Bluetooth.



*Невозможно одновременное использование светозвукового оповещателя СЗО и разъема для подключения HART-коммуникатора.*

*\*Количество и вид интерфейсов оговаривается при заказе газоанализатора.*

---

Газоанализатор обменивается данными с ЛВС АСУ ТП, системой Телемеханики или контроллером, по цифровым интерфейсам HART или RS-485 Modbus RTU и/или по токовой петле 4 – 20 мА.

Для обмена данными по RS-485 Modbus RTU или аналоговому сигналу 4 – 20 мА используется контроллер СГМ ЭРИС-130.

Для обмена данными только по аналоговому сигналу 4 – 20 мА используется контроллер СГМ ЭРИС-110. Дополнительная информация о контроллерах на сайте <http://eriskip.com> в разделе продукция.

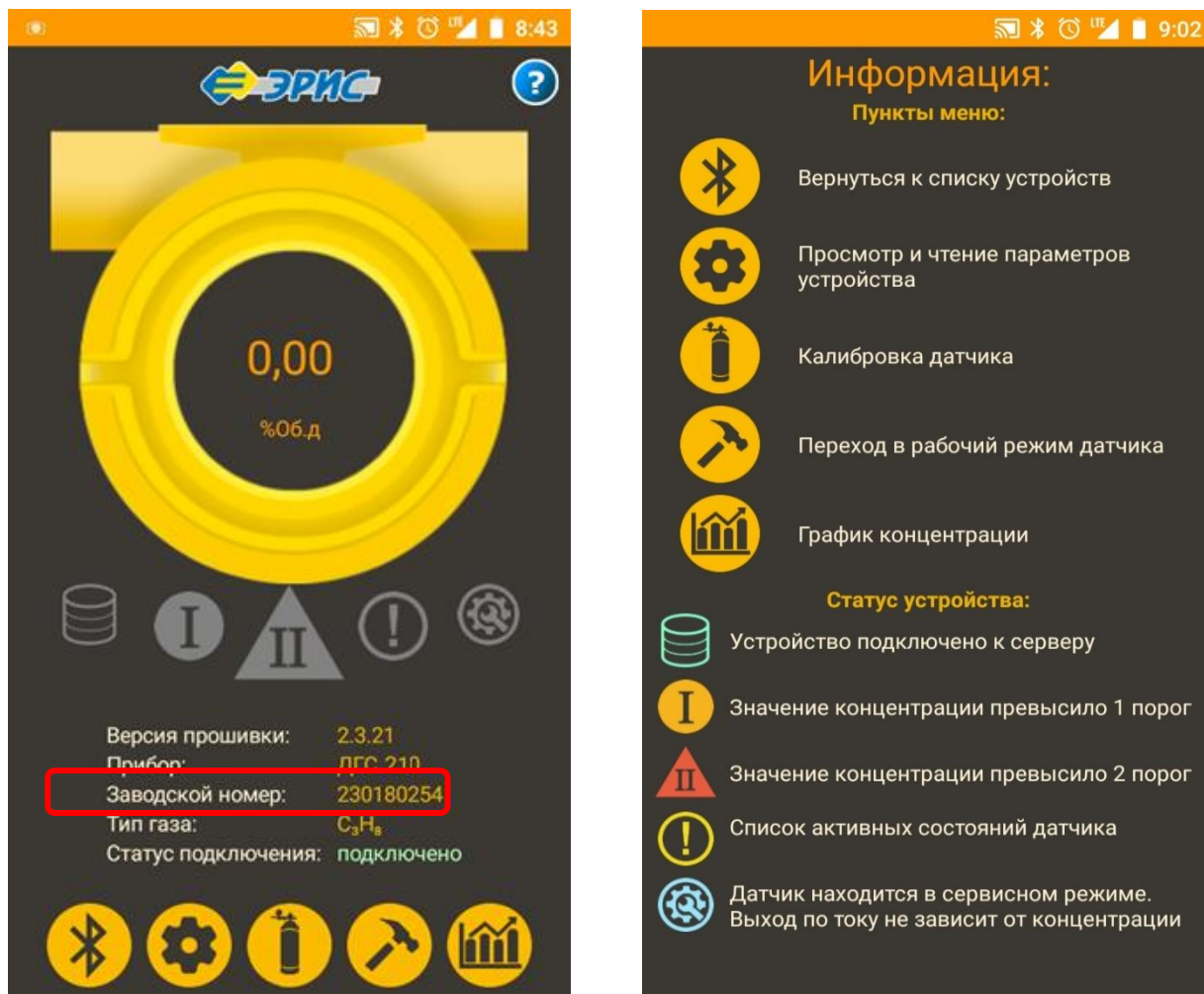
### 9.2 Опция Bluetooth и работа с программным обеспечением

Для работы с газоанализатором через Bluetooth необходимо скачать ПО и установить на мобильное устройство с операционной системой Android. При работе во взрывоопасных зонах необходимо использовать взрывозащищенные мобильные устройства\*.

\*Предприятие-изготовитель не несет ответственности за использование невзрывозащищенных мобильных устройств во взрывоопасных зонах. Специальное мобильное ПО можно скачать с сайта предприятия-изготовителя <http://eriskip.com>. Для этого в разделе «Продукция» необходимо выбрать датчик ДГС ЭРИС-210, в столбце «Файлы» найти и скачать архив «ERIS DGS Конфигуратор для Android. v.



1.03 (ZIP / 2.92MB)». Файл из архива с названием «DGS Android 1.03.apk» установить на мобильное устройство. Версия ПО может меняться.



Внешний вид ПО может меняться.

Для работы с газоанализатором доступны 2 уровня доступа: Demo и Service.

В уровне доступа Demo доступен только просмотр текущего состояния газоанализатора и его настроек.

Для активации режима доступа Service необходимо сообщить ID DEVICE газоанализатора службе технической поддержки предприятия-изготовителя для получения индивидуального пароля доступа.

Единый бесплатный многоканальный номер: 8-800-55-00-715

Эл. почта: [service@eriskip.ru](mailto:service@eriskip.ru)

В уровне доступа Service доступны для редактирования и настройки следующие параметры:

- 1) Настройка параметров связи газоанализатора;
- 2) Корректировка нуля;
- 3) Корректировка диапазона;
- 4) Настройка значений порогов, гистерезиса, задержки срабатывания, значения токового выхода и т.д.
- 5) Выбор отображения единиц измерения, а также режим отображения (двойной или одиночный).

## 10 Подготовка к работе



К работе с газоанализатором допускаются лица, изучившие настоящее РЭ и прошедшие инструктаж по технике безопасности.

Запрещается эксплуатировать газоанализатор, имеющий механические повреждения корпуса или повреждение пломб.

Доступ к внутренним частям газоанализатора для выполнения каких-либо работ должен осуществляться только обученным персоналом.

После распаковывания газоанализатора необходимо проверить комплектность, наличие пломб, маркировки взрывозащиты, убедиться в отсутствии механических повреждений.

Если газоанализатор находился в транспортной упаковке при отрицательной температуре, следует выдержать его в выключенном состоянии в нормальных условиях не менее 12 ч.

При наличии в комплекте поставки кабельных вводов установить их в соответствующие отверстия в корпусе газоанализатора.



Конструкция и вид кабельного ввода могут отличаться в зависимости от заказа.

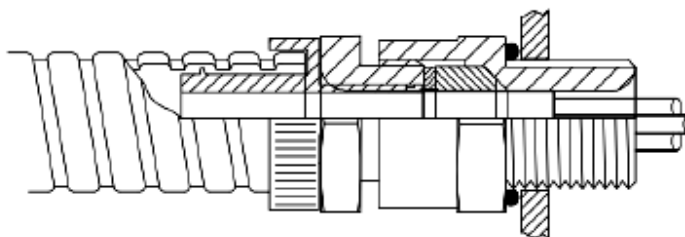
### 10.1 Монтаж кабельного ввода

- 1) Закрепить входной элемент кабельного ввода в соответствующие отверстия в корпусе газоанализатора. Затянуть вручную, затем закрутить с помощью гаечного ключа. Усилие затяжки кабельного ввода при монтаже 32,5 Нм.

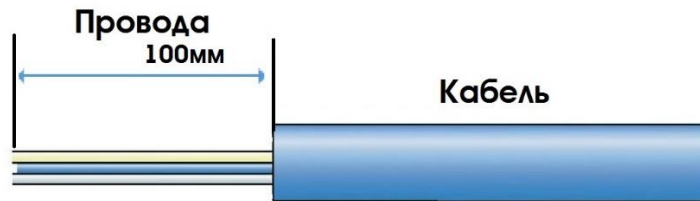
**Кабельный ввод**



**Смонтированный кабельный ввод и кабель**



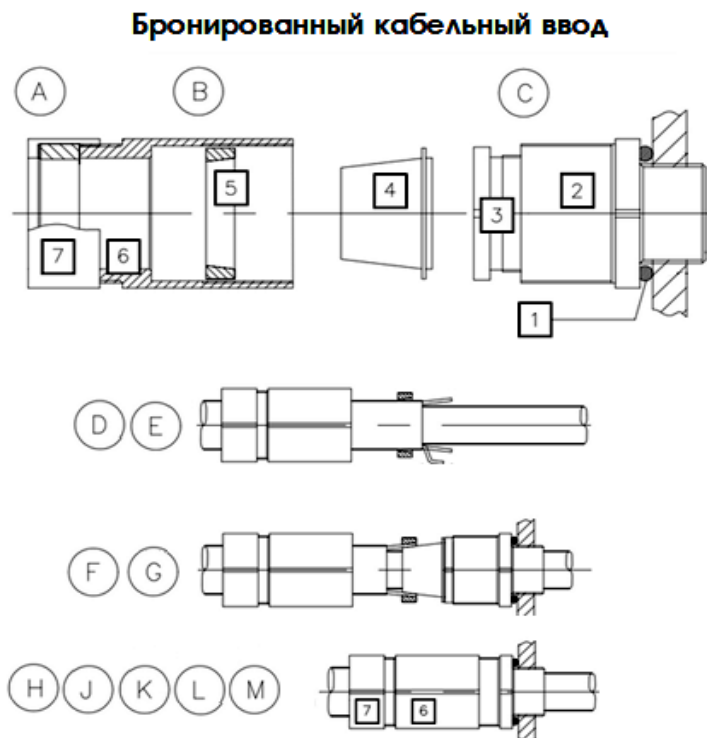
- 2) Подготовить кабель согласно рисунку.



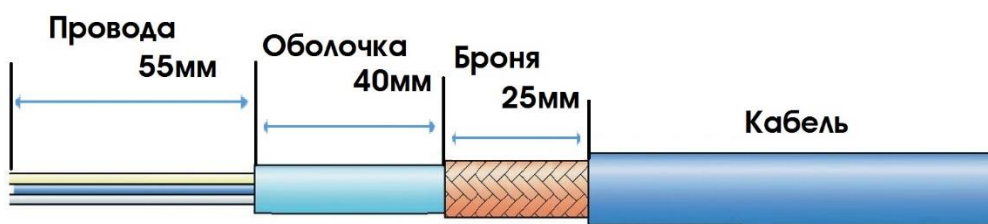
- 3) Вставить кабель в кабельный ввод, протягивая его через заднюю гайку и Входной элемент. Расположить кабель должным образом. При затяжке кабельного ввода уплотнение должно зажимать внешнюю оболочку кабеля.
- 4) Закрепить металлорукав на коннектор. Вкручивать коннектор внутрь металлорукава, пока он полностью не закрепится и замкнется.
- 5) Соединить заднюю гайку с входным элементом. Убедиться, что уплотнение плотно соединено с оболочкой кабеля. Далее вкрутить заднюю гайку в входной элемент на 2 оборота. Придерживать кабель, чтобы предотвратить его скручивание во время монтажа.

## 10.2 Монтаж кабельного ввода для кабеля с бронезащитой

- A) Разъединить ввод, как показано на рисунке.



- B) Удалить кольцо 1, если оно не нужно. При необходимости установить уплотнительную шайбу.
- C) Закрепить деталь 2. Не превышать максимальное усилие затяжки 32,5 Нм.
- D) Надеть на кабель детали 5, 6 и 7, как показано на рисунке.
- E) Подготовить кабель согласно рисунку. Снять внешнюю оболочку и броню на длину, достаточную для монтажа. Оставить броню необходимой длины.



- F) Надеть деталь 4 на внутреннюю оболочку и под броню. Надвинуть деталь 5 на открытое армирование.
- G) Вставить кабель через деталь 2. Ввинтить деталь 3.
- H) При необходимости на всех стадиях используйте второй гаечный ключ на детали 2, чтобы избежать срыва резьбы оболочки.
- J) Подтянуть деталь 6 к детали 2 с необходимым усилием 15 Нм.
- K) Ослабить деталь 6, чтобы визуально убедиться, что армирование закреплено надежно.
- L) Снова затянуть деталь 6 с необходимым усилием 32,5 Нм.
- M) Вручную затянуть деталь 7, чтобы прижать уплотнение к кабелю.

После выполнения монтажа не допускается демонтировать ввод, за исключением случаев специального осмотра. Ввод не подлежит техническому обслуживанию, и запасные части не поставляются.

Части ввода не являются взаимозаменяемыми по отношению к любой другой конструкции. При использовании деталей разных производителей сертификат будет считаться недействительным.

***Внимание!***

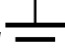
Не правильный монтаж кабельного ввода приводит к попаданию атмосферной влаги внутрь газоанализатора, что приводит к нарушению степени защиты от воздействия влаги, гарантия на такие приборы не распространяется.

## 11 Монтаж газоанализатора



Монтаж газоанализатора на объекте должен производиться в соответствии с утвержденным в установленном порядке проектом размещения системы контроля, в составе которой используется газоанализатор.

При работе с газоанализаторами должны соблюдаться правила безопасности в области охраны труда, промышленной и пожарной безопасности, установленные в федеральных регулирующих нормативно-правовых актах и внутренних требованиях, действующих на производственной площадке.

Газоанализаторы должны быть заземлены. Винт заземления находится с внешней стороны корпуса и обозначен знаком .

### 11.1 Рекомендации по оптимальному расположению газоанализатора

Газоанализатор следует располагать в месте, предусмотренном проектной документацией, где появление газа наиболее вероятно.

Для измерения газов, которые легче воздуха, газоанализатор следует располагать выше возможного места утечки. Для измерения газов, которые тяжелее воздуха, следует располагать газоанализатор ниже защищаемой зоны.

Рекомендуется располагать газоанализатор в местах с хорошей циркуляцией воздуха. Ограничение естественного воздушного потока может стать причиной замедленного срабатывания.

Не стоит располагать газоанализатор под прямыми солнечными лучами без использования козырька защиты от атмосферных осадков и солнца.

Не стоит располагать газоанализатор в местах, подверженных влиянию дождя, воды, аэрозолей, тумана или сильной конденсации, источников пыли, пара без использования козырька защиты от атмосферных осадков и солнца.

Не стоит располагать газоанализатор вблизи источника тепла.

Влажность воздуха ниже 15 % отн. негативно влияет на работоспособность электрохимических сенсоров. Длительная работа электрохимических сенсоров, при низкой влажности воздуха, может привести к выходу их из строя или снижению чувствительности.

Рекомендуется устанавливать газоанализатор в местах с возможностью доступа для его обслуживания.

Газоанализатор оснащен встроенными проушинами, с двумя монтажными отверстиями в корпусе. Газоанализатор можно закреплять непосредственно на монтажной поверхности (стена, пластина) или на трубе диаметром 38 – 68 мм (1,5 – 2,7 дюйма) в вертикальном положении или в воздуховоде.

### 11.2 Установка газоанализатора на стену (пластину)

При установке газоанализатора на стену (пластину) необходимо соблюдать монтажные размеры для крепления в соответствии с Рисунком 8. Все размеры

указаны в мм. Установку вести винтами и гайками М6. Вид газоанализатора, установленного на стену, показан на Рисунке 9. Убедитесь, что крепежные винты полностью затянуты и используются подходящие стопорные шайбы. При установке необходимо убедиться, что к газоанализатору поступает анализируемый воздух, а также достаточно места для последующего демонтажа и проверки работоспособности.

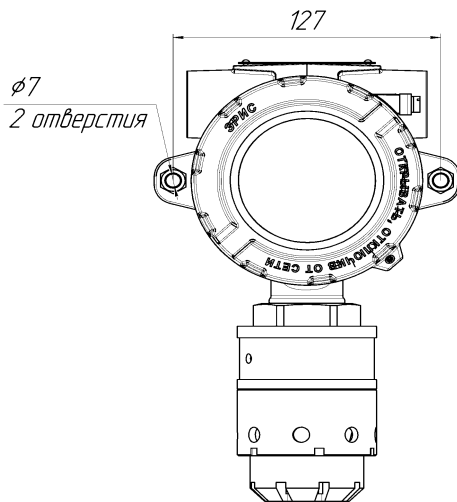


Рисунок 8 – Монтажные размеры

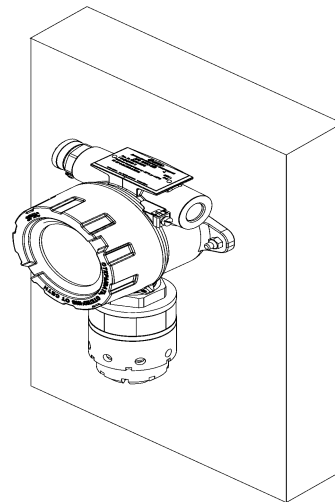


Рисунок 9 – Вид газоанализатора, установленного на стену

### 11.3 Установка газоанализатора на трубу

При установке газоанализатора на трубу используется комплект для монтажа на трубу (рис.10) (поставляется по отдельному заказу). Внешний вид установленного газоанализатора с комплектом показан на Рисунке 11. Максимальный диаметр трубы для установки 68 мм, а минимальный 38 мм. Все размеры указаны в мм.

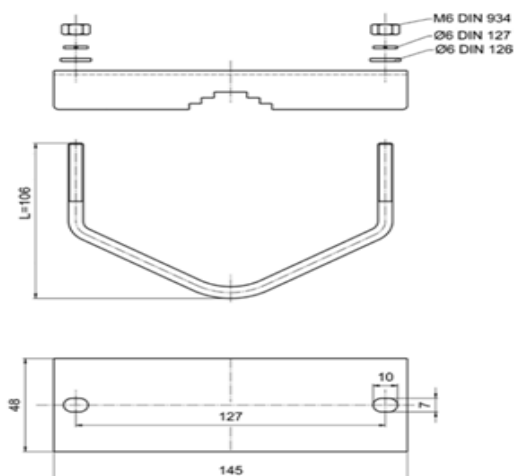


Рисунок 10 – Вид крепления для установки на трубу

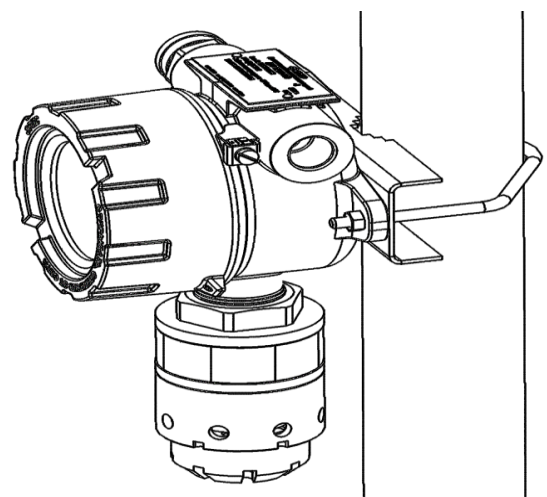


Рисунок 11 – Вид газоанализатора, установленного на трубу

### 11.4 Установка газоанализатора в воздуховоде

Для установки комплекта для монтажа в воздуховоде (далее – комплект) в верхней стенке воздуховода должно быть подготовлено место для установки (рис. 12). Допускается иной способ установки при соблюдении герметичности и прочности (например, на винты самонарезающие). Все размеры указаны в мм.

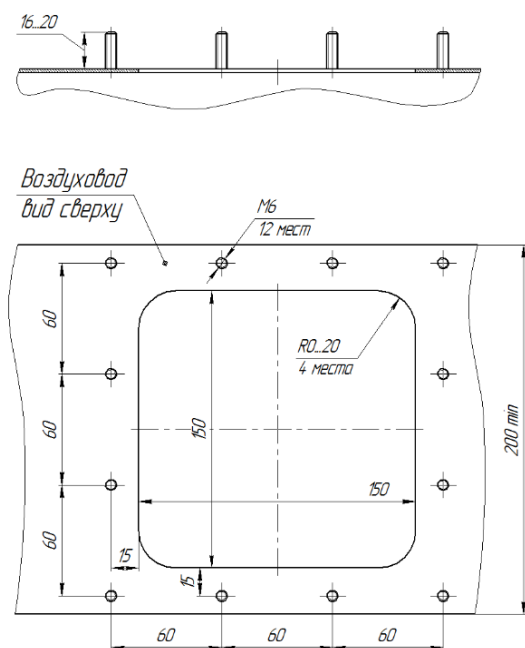


Рисунок 12 – Место для установки комплекта

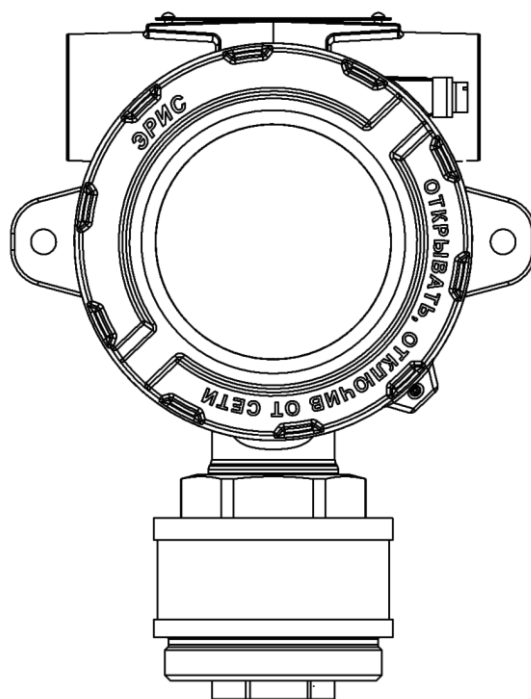


Рисунок 13 – Газоанализатор без влагозащитной насадки

Порядок установки комплекта для монтажа в воздуховоде и газоанализатора:

- а) Установить комплект на подготовленное место на воздуховоде. Зафиксировать гайками М6. Резиновый уплотнитель должен быть прижат между пластиной и стенкой воздуховода;
- б) Снять влагозащитную насадку с газоанализатора (рис. 13);
- в) Вкрутить газоанализатор в крышку комплекта (рис. 14);
- г) Дальнейшее подключение газоанализатора вести в соответствии с п. 12.1.

Внешний вид установленного газоанализатора показан на Рисунке 14.

Для проверки работоспособности газоанализатора необходимо подать соответствующую газовую смесь в точку подачи газа с помощью быстросъемного коннектора (поставляется в комплекте). Расход газовой смеси 0,4 - 0,6 л/мин. Допустимая скорость потока анализируемого газа в воздуховоде не должна превышать 500 м/с.



*После окончания проверки работоспособности быстросъемный коннектор необходимо отсоединить во избежание выхода газа из воздуховода наружу.*

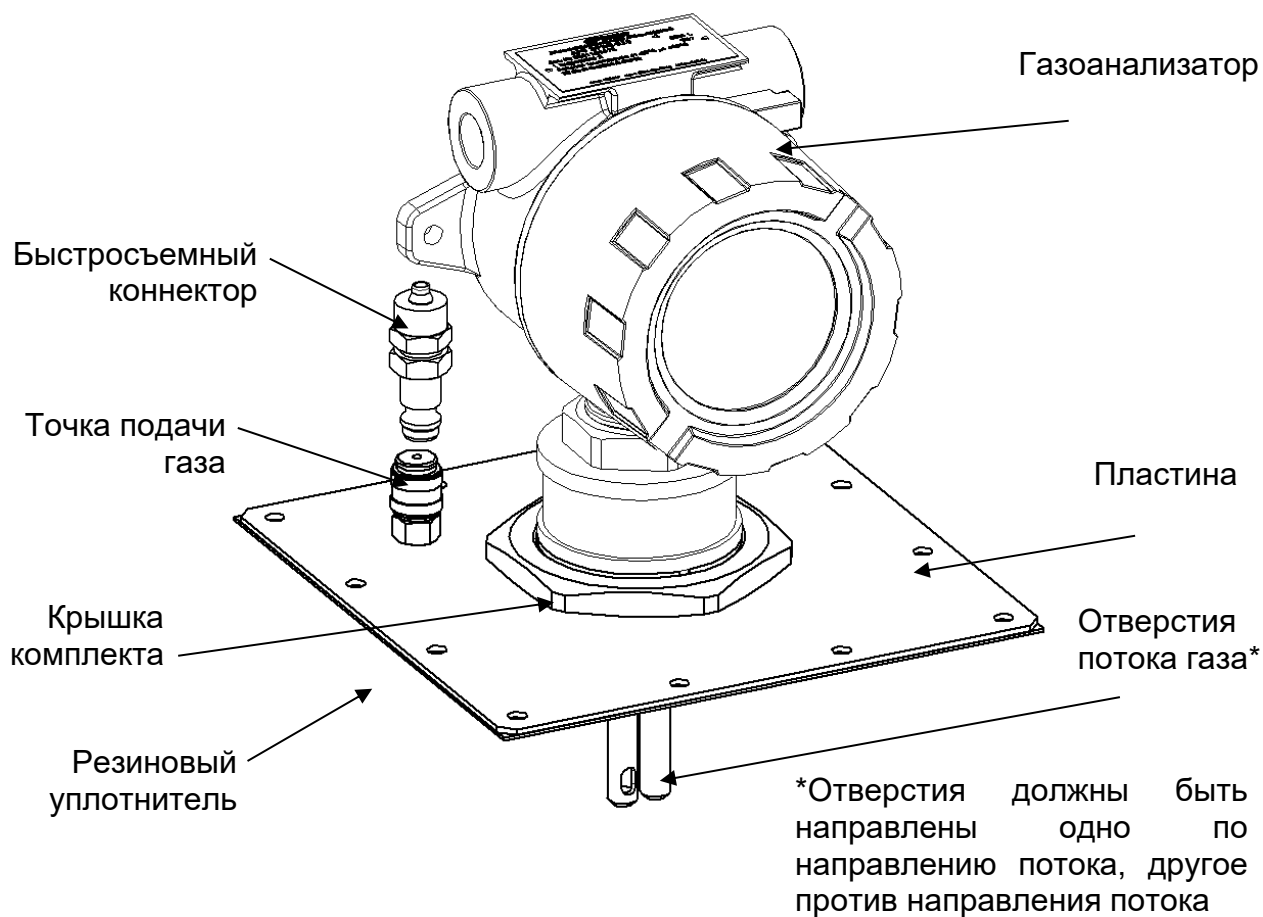


Рисунок 14 – Внешний вид газоанализатора и комплекта для монтажа в воздуховоде

### 11.5 Установка козырька газоанализатора

Внешний вид газоанализатора с установленным козырьком при монтаже на трубу показан на Рисунке 15.

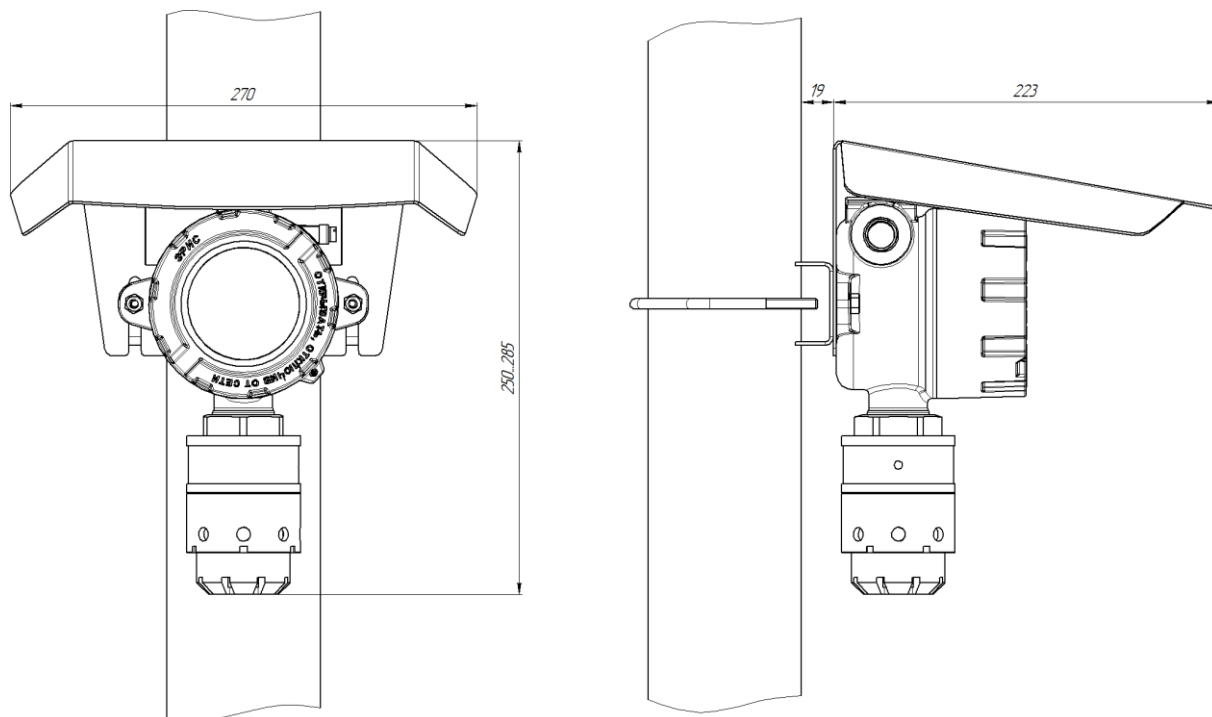


Рисунок 15 - Монтаж козырька газоанализатора



## 12 Подключение газоанализатора



К работе с газоанализатором допускаются лица, изучившие настоящее РЭ и прошедшие инструктаж по технике безопасности.

Доступ к внутренним частям газоанализатора для выполнения каких-либо работ должен осуществляться только обученным персоналом.

При работе с газоанализаторами должны соблюдаться правила безопасности в области охраны труда, промышленной и пожарной безопасности, установленные в федеральных регулирующих нормативно - правовых актах и внутренних требованиях, действующих на производственной площадке.

Монтаж и подключение газоанализатора должны производиться при отключенном напряжении питания.

Подключение цепей питания и цепей интерфейсов газоанализатора ДГС ЭРИС-210 должно производиться в соответствии с разделом 12, при этом напряжения в цепях не должны превышать значений  $U_m$ :

- для цепей питания  $U_m=36$  В;
- для цепей интерфейса RS-485 Modbus RTU  $U_m=6$  В.

Корпус газоанализатора должен быть заземлен. Для заземления газоанализатора предусмотрены внутреннее и наружное заземляющие устройства и знаки заземления по ГОСТ 21130-75.

Запрещается подвергать датчик воздействию температур, выходящих за пределы указанных диапазонов эксплуатации.

### 12.1 Подключение проводов

Подключение проводов внутри газоанализатора вести в следующей последовательности:

- Открутить стопорный винт в крышке газоанализатора (рис.16).
- Открутить крышку по резьбе руками, без использования дополнительных инструментов, проверить наличие уплотнительного кольца.
- Снять электронный модуль с разъемов, потянув за дугу.

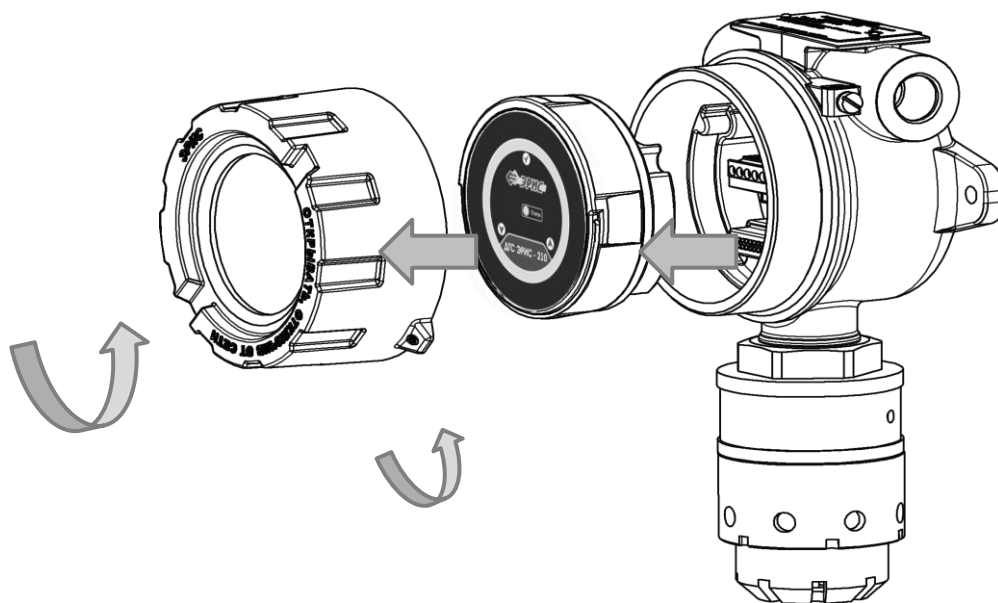


Рисунок 16 – Схема разбора ДГС ЭРИС-210

- г) Подключения проводов кабеля производить в соответствии с назначением и в соответствии с маркировкой на модуле внешней коммутации (схемы подключения согласно Рисункам 17 - 20). Контакты реле на рисунках 17 и 19 соответствуют состоянию при включенном датчике. Во время проведения работ избегать попадания влаги в датчик. Максимальное сечение зажимаемого провода 2,5 мм<sup>2</sup>. При подключении двух жил в одну клемму необходимо использовать НШВИ наконечник.
- д) После выполнения подключения произвести сборку в обратном порядке. Необходимо не допускать попадания твердых частиц и грязи в резьбовое соединение крышки и корпуса газоанализатора.

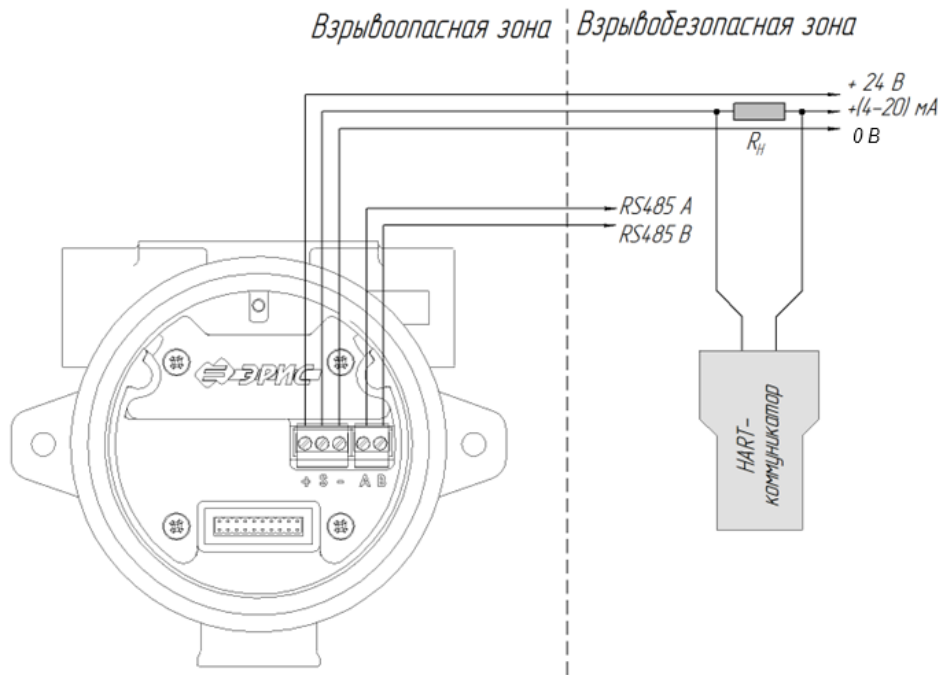


Рисунок 17 – 3-проводная схема подключения газоанализатора ДГС ЭРИС-210 без реле с подключением HART по токовой петле

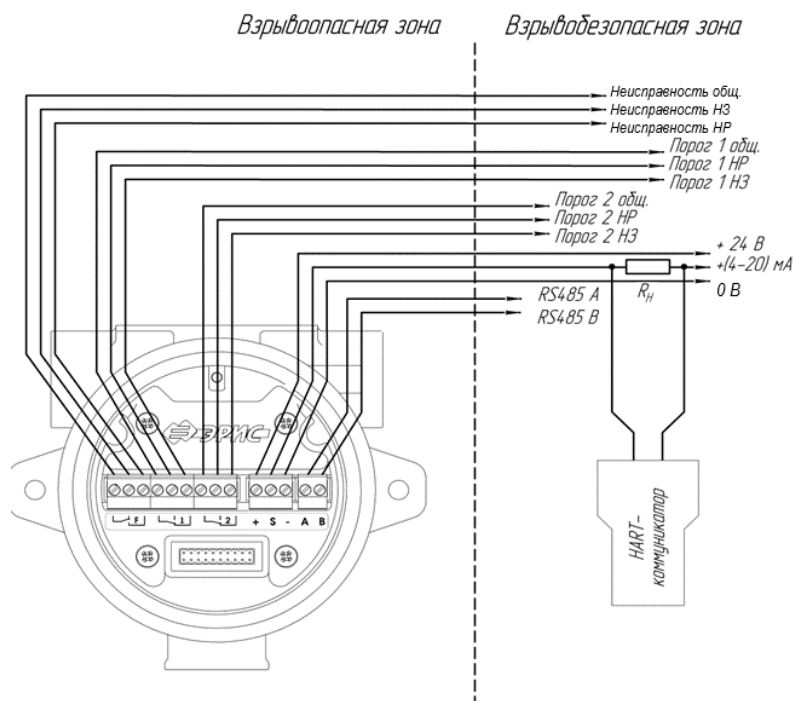


Рисунок 18 – 3-проводная схема подключения газоанализатора ДГС ЭРИС-210 с реле с подключением HART по токовой петле. НР - нормально разомкнутый контакт; НЗ - нормально замкнутый контакт.

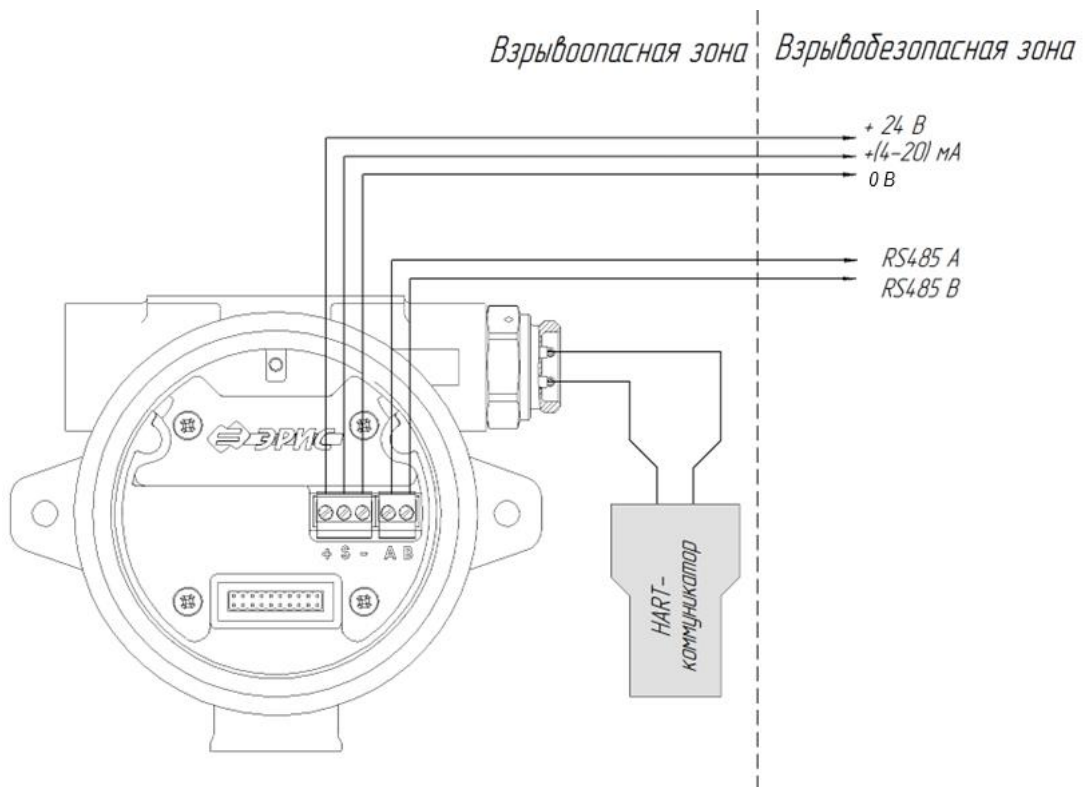


Рисунок 19 – 3-проводная схема подключения газоанализатора ДГС ЭРИС-210 без реле и с подключением локального HART

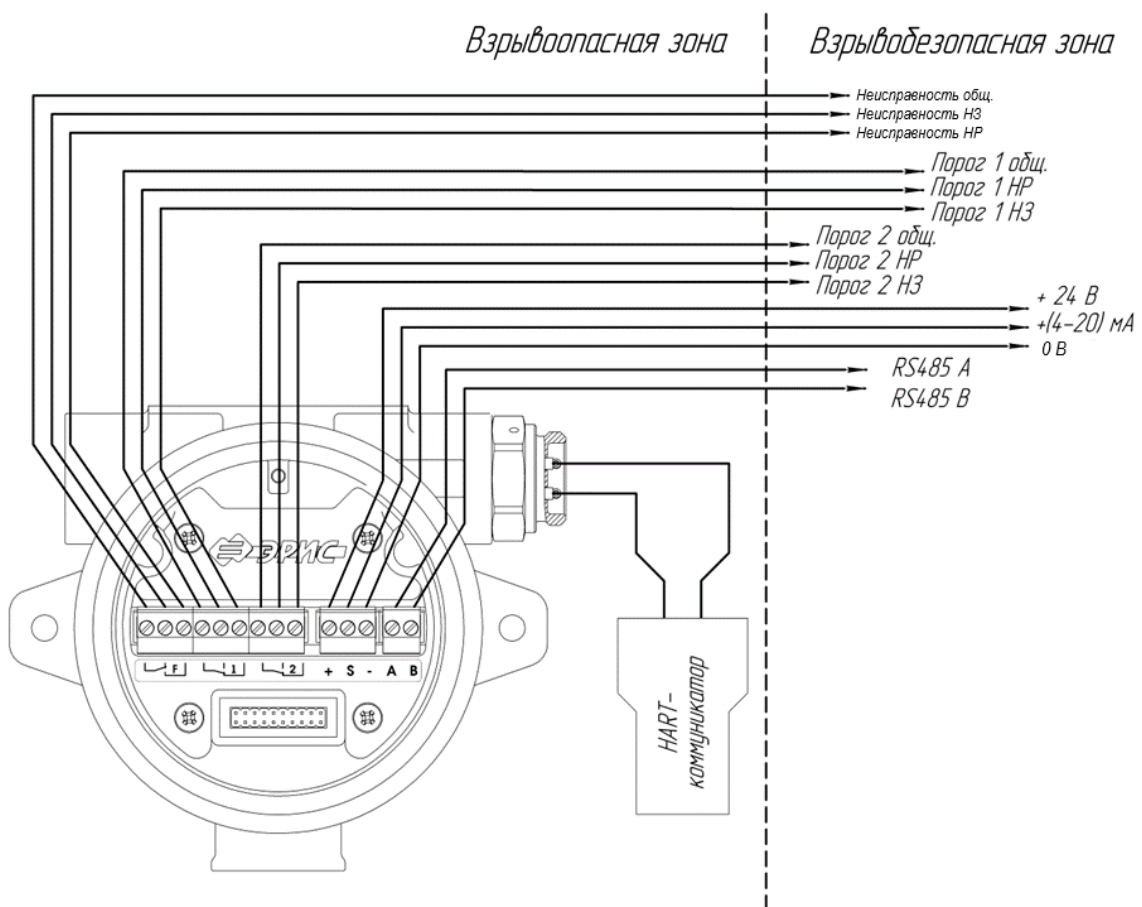


Рисунок 20 – 3-проводная схема подключения газоанализатора ДГС ЭРИС-210 с реле и подключением локального HART. НР - нормально разомкнутый контакт; НЗ - нормально замкнутый контакт.

## 12.2 Расчет длины кабельной линии

Для расчета максимально допустимой длины кабеля питания датчика необходимо определить:

- $R_{\text{линии макс}}$  общее максимальное сопротивление,
- $r_{\text{жилы}}$  максимальное электрическое сопротивление постоянному току токопроводящей жилы длиной 1 км.

Максимально допустимую длину кабеля рассчитать по формуле:

$$L_{\text{линии макс}} = \frac{R_{\text{линии макс}}}{2 \cdot r_{\text{жилы}}}, (\text{км}),$$

где  $L_{\text{линии макс}}$  – максимальная длина кабеля питания, км,

$R_{\text{линии макс}}$  – общее максимальное сопротивление кабеля, Ом,

$r_{\text{жилы}}$  – максимальное электрическое сопротивление постоянному току токопроводящей жилы длиной 1 км (при плюс 20 °С), Ом/км. Данные сведения указываются в паспорте качества на кабель или согласно ГОСТ 22483-2021. Питание осуществляется по двум жилам кабеля, поэтому необходимо учитывать сопротивление обеих жил, для этого необходимо добавить в знаменатель значение 2.

Общее максимальное сопротивление кабеля рассчитывается по формуле:

$$R_{\text{линии макс}} = \frac{U_{\text{источника}} - U_{\text{min}}}{I_{\text{потреб}}} (\text{Ом}),$$

где  $U_{\text{источника}}$  – напряжение питания источника тока (например, блок питания, контроллер и т.п.), В,

$U_{\text{min}}$  – минимальное напряжение питания газоанализатора, В. Для ДГС ЭРИС-210 минимальное напряжение составляет 12 В.

$I_{\text{потреб}}$  – ток потребления газоанализатора при минимальном напряжении питания, А. Для ДГС ЭРИС-210 будет составлять 0,525 А.

**Пример:** Для питания датчика ДГС ЭРИС-210 применяются одножильные и многожильные кабели и провода с многопроволочными круглыми жилами из отожженной меди без покрытия класса 3, изготовленного в соответствии с ГОСТ 22483-2021. Газоанализатор ДГС ЭРИС-210 питается от контроллера СГМ ЭРИС-130 напряжением 24 В, т.е:  $U_{\text{источника}} = 24 \text{ В}$ ,  $U_{\text{min}} = 12 \text{ В}$ ,  $I_{\text{потреб}} = 0,525 \text{ А}$ ,  $r_{\text{жилы}} = 39,6 \text{ Ом/км}$ .

Вычислим максимальные длины двухжильного кабеля:

$$R_{\text{линии макс}} = \frac{24 - 12}{0,525} = 22,86 \text{ Ом}$$

$$L_{\text{линии макс}} = \frac{22,86}{39,6 \cdot 2} = 0,29 \text{ км}$$

В таблице 3 приведены расчетные данные максимальных длин кабеля питания между контроллером и датчиком.

Таблица 3 – Максимальная длина двухжильного кабеля питания

Сечение жилы, мм <sup>2</sup>	$R_{\text{линии макс}}$ , Ом	$r_{\text{жилы}}$ (при плюс 20 °С), Ом/км	$L_{\text{линии макс}}$ , км
0,50	22,86	39,6	0,29
0,75		25,5	0,45

1,0		21,8	0,52
1,5		14,0	0,82
2,5		7,49	1,53
4		4,79	2,39
6		3,11	3,67
10		1,99	5,74
16		1,21	9,44
25		0,809	14,13
35		0,551	20,74
Примечание - В данных расчетах не учитываются температурные поправки и фактическое качество кабеля.			

### 12.3 Заземление

Для ограничения влияния радиочастотных помех и обеспечения электромагнитной совместимости необходимо выполнить правильное заземление.

При применении экранированного кабеля экран, охватывающий проводники линии, защищает их от паразитных емкостных связей и внешних магнитных полей. Этот экран должен быть подключен к заземляющему винту только в одной крайней точке, как правило, со стороны контроллера (рис. 21). Экран с другого конца, со стороны датчика, должен быть оконцован или подключен к свободному выводу.

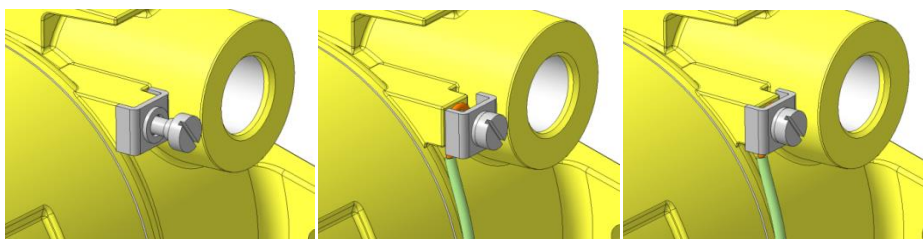


Рисунок 21 – Заземление экранированного кабеля

Заземление экрана с двух сторон недопустимо: из-за разности потенциалов могут возникать токи, которые вызовут неправильные показания или ложное срабатывание датчиков.

В целях обеспечения защитного заземления, согласно главы 7.3 ПУЭ, корпус газоанализатора должен быть заземлен. Для этого на нём предусмотрен внешний винт заземления и знак заземления по ГОСТ 21130-75. В качестве заземляющих проводников должны быть использованы проводники, специально предназначенные для этой цели.

Для подключения заземляющего проводника необходимо ослабить винт заземления так, чтобы можно было обмотать провод вокруг него в виде буквы «U» (рис. 22). Затем приподнять зажим и поместить провод между зажимом и корпусом датчика. Опустить зажим и затянуть винт заземления.



а) ослабить винт                      б) вставить провод                      в) затянуть винт

Рисунок 22 – Заземление корпуса газоанализатора

## 13 Первое включение (ввод в эксплуатацию)



Запрещается открывать газоанализатор во взрывоопасной зоне при включённом напряжении питания.

Доступ к внутренним частям газоанализатора для выполнения каких-либо работ должен осуществляться только обученным персоналом.

Корпус газоанализатора должен быть заземлен. Для заземления газоанализатора предусмотрены внутреннее и наружное заземляющие устройства и знаки заземления по ГОСТ 21130-75.

Запрещается разбирать датчики и менять их части между собой.

Запрещается подвергать датчик воздействию температур, выходящих за пределы указанных диапазонов эксплуатации.

Газоанализатор соответствует требованиям к электромагнитной совместимости согласно ГОСТ Р МЭК 61326-1-2014, однако использование сотовых телефонов и радиостанций различных мощностей и диапазонов частот в непосредственной близости от газоанализатора может создавать помехи в его работе, приводя к изменению показаний и ложному срабатыванию. Для большинства моделей сотовых телефонов и радиостанций малой мощности расстояние до газоанализатора должно быть не менее 2 метров.

**Категорически запрещается подключать газоанализатор к сети электропитания 220 В. Предприятие-изготовитель не несет гарантийных обязательств при данном нарушении правила эксплуатации газоанализатора.**

### 13.1 Проверка подключения электропитания



Прежде чем использовать газоанализатор для определения наличия газа, необходимо обязательно выполнить корректировку нуля. Описание соответствующей процедуры см. в разделе 16.

1) Открутить стопорный винт на верхней крышке газоанализатора (рис. 23). Открутить крышку по резьбе руками, без использования дополнительных инструментов, проверить наличие уплотнительного кольца. Снять электронный модуль с разъемов, потянув его на себя за полукруглую ручку "дугу" (не делая вращательного движения). Во время проведения работ избегать попадания влаги в датчик.

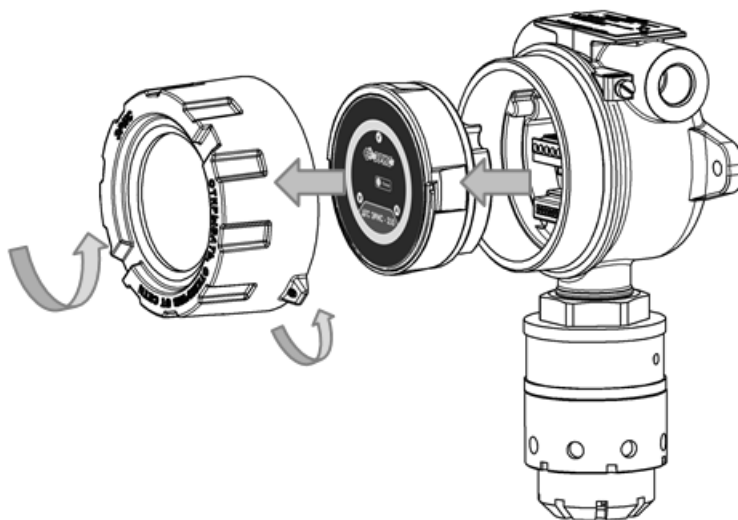


Рисунок 23- Схема разбора газоанализатора

2) Убедиться, что все электрические соединения выполнены правильно, согласно разделу 12.

3) После выполнения проверки произвести сборку в обратном порядке. Необходимо не допускать попадания твердых частиц и грязи в резьбовое соединение крышки и корпуса газоанализатора.



*Необходимо убедиться, что провода модуля внешней коммутации не помешают установить электронный модуль. Гнездо электронного модуля должно быть полностью вставлено в разъем модуля внешней коммутации.*

4) Подать внешнее питание на газоанализатор.

5) После этого начнется процедура запуска, инициализации и прогрева газоанализатора. Затем газоанализатор выйдет в режим измерения.

Процесс	Вид световой сигнализации
Запуск	Круговое свечение светодиодов красным цветом, свечение светодиода "Статус" белым цветом.
Инициализация	Круговое движение красного светодиода, Попеременное свечение красным, зеленым, синим светодиода "Статус".
Прогрев	Переменное свечение светодиода "Статус" белым цветом с частотой 1 раз в сек.
Газоанализатор исправен*. Низкое значение объемной доли определяемого компонента (до значения ПОРОГ 1)	Переменное свечение светодиода "Статус" зелёным цветом с частотой 1 раз в сек.

\*Если газоанализатор не был откорректирован после монтажа, то свечение красным цветом после режима прогрев не означает наличие загазованности. Необходимо провести корректировку нуля газоанализатора (раздел 16).

Полное описание каждого процесса и вид световой сигнализации описано в Таблице 3.

### 13.2 Проверка монтажа

Перед вводом газоанализатора в эксплуатацию необходимо проверить:

1) Надежно ли затянуты монтажные болты/гайки газоанализатора. Проверить, что газоанализатор невозможно сдвинуть с места усилием руки.

2) Кабельный ввод/ заглушка/ светозвуковой оповещатель СЗО затянут "до упора".

Усилие затяжки:

- Кабельный ввод – 32,5Нм;
- Заглушка – 30 Нм;
- Контргайка светозвукового оповещателя СЗО – 20 Нм.

Проверить, что кабельный ввод и/или заглушка и/или светозвуковой оповещатель СЗО невозможно сдвинуть с места усилием руки.

3) Крышка корпуса надежно затянута "до упора", стопорный винт законтрен. Проверить, что крышку газоанализатора невозможно сдвинуть с места усилием руки.

## 14 Проверка индикации и работоспособности

### 14.1 Проверка индикации

Проверка индикации проводится после первого включения для контроля правильности работы прибора. Для корректного отображения индикации после первого включения газоанализатора необходимо выполнить корректировку нуля (раздел 16).

При включении газоанализатора в помещении с атмосферой, не содержащей примесей горючих и токсичных газов, должна выполняться сигнализация и индикация в соответствии с Таблицей 3. При достижении концентрации определяемых газов пороговых значений или при возникновении неисправностей газоанализатор осуществляет индикацию и сигнализацию в соответствии с Таблицей 3.

Все сигналы индикации и статусы интерфейсов описаны в Таблице 4. Статусы работы светозвукового оповещателя описаны в разделе 18.

Таблица 4 – Статусы интерфейсов ДГС ЭРИС-210

Процесс		Вид световой индикации	Токовая петля 4 - 20мА	RS-485 Modbus RTU	Реле «Неисправность»*	Реле «Порог 1»*	Реле «Порог 2»*
Прибор выключен		–	–	–	✓		
Подготовка к измерению	Запуск	Круговое свечение светодиодов красным цветом, свечение светодиода "Статус" белым цветом	–	–			
	Инициализация	Круговое движение красного светодиода, Попеременное свечение красным, зеленым, синим светодиода "Статус"	2	–			
	Прогрев	Переменное свечение светодиода "Статус" белым цветом с частотой 1 раз в сек	2	–			
Измерение	Газоанализатор исправен; низкое значение объемной доли определяемого компонента (до значения ПОРОГ 1)	Переменное свечение светодиода "Статус" зеленым цветом с частотой 1 раз в сек	4 - 20	Значение концентрации и код состояния			
	Значение объемной доли определяемого компонента превышает пределы значения ПОРОГ 1	Постоянное свечение светодиода "Статус" красным цветом Одиночная вспышка круговых светодиодов с частотой 1 раз в сек	4 - 20	Концентрации и код		✓	
	Значение объемной доли определяемого компонента превышает пределы значения ПОРОГ 2	Постоянное свечение светодиода "Статус" красным цветом. Двойная вспышка круговых светодиодов частотой 1 раз в сек	4 - 20	Концентрации и код		✓	✓



Процесс	Вид световой индикации	Токовая петля 4 - 20mA	RS-485 Modbus RTU	Реле «Неисправность»*	Реле «Порог 1»*	Реле «Порог 2»*	
Корректировка концентрации	Инициализация режима «сервисный режим» (магнитная корректировка)	Переменное свечение светодиода "Статус" зеленым цветом частотой 10 раз в сек, последующее переключение в розовый цвет	4 - 20 переход ит в 3,0	Концентрации			
	Корректировка «нуля»	Переменная одиночная вспышка светодиода "Статус" розовым цветом	2,6	–			
	Корректировка концентрации	Переменная двойная вспышка светодиода "Статус" розовым цветом	3,4	–			
	Сохранение данных при магнитной корректировке	Переменная индикация светодиода "Статус" синим цветом	1,0	Концентрации			
	Выход из режима «корректировка концентрации» (магнитная корректировка)	Переменное свечение светодиода "Статус" розовым цветом частотой 10 раз в сек, последующее переключение в зеленый цвет	3,4 переход ит в 4 - 20	Концентрации			
	Корректировка токового выхода 4 мА	Переменная одиночная вспышка светодиода "Статус" голубым цветом	4	Концентрации			
	Корректировка токового выхода 20 мА	Переменная двойная вспышка светодиода "Статус" голубым цветом	20	Концентрации			
Неисправности**	Превышение диапазона показаний	Переменное свечение светодиода "Статус" желтым цветом. Светодиоды мигают короткой тройной вспышкой с частотой 1 раз в сек	22	Концентрации или код неисправности	✓	✓	✓
	Нет связи с сенсором	Постоянное свечение светодиода "Статус" желтым цветом Переменное свечение четырех круговых красных светодиодов тройной короткой вспышкой частотой 1 раз в сек	1,5	Код неисправности	✓		
Примечания: * По умолчанию. ✓ - Реле замкнуто. ** Значения токов сигналов неисправностей соответствует рекомендациям стандарта передачи данных NAMUR NE 43.							

## 14.2 Проверка реле

---



*Проверку реле необходимо проводить только для газоанализаторов оснащенных этой опцией. Максимальный ток потребителя реле не должен превышать 2 А.*

---

Проверку в полевых условиях с помощью ГСО-ПГС (государственный стандартный образец – поверочная газовая смесь) выполнять следующим образом:

1) Проверка реле Неисправность. Для проверки срабатывания реле необходимо выключить газоанализатор. На панели оператора должен появиться сигнал об неисправности газоанализатора, что является признаком правильной работы реле.

2) Проверка реле Порог 1. Для проверки срабатывания реле необходимо подать ПГС с концентрацией определяемого компонента, превышающей ПОРОГ 1, через корректировочную насадку газоанализатора. На панели оператора должен появиться сигнал о превышении ПОРОГ 1 газоанализатора, что является признаком правильной работы реле. Визуальная сигнализация газоанализатора должна соответствовать Таблице 3.

3) Проверка реле Порог 2. Для проверки срабатывания реле необходимо подать ПГС с концентрацией определяемого компонента, превышающей ПОРОГ 2, через корректировочную насадку газоанализатора. На панели оператора должен появиться сигнал о превышении ПОРОГ 2 газоанализатора, что является признаком правильной работы реле. Визуальная сигнализация газоанализатора должна соответствовать таблице 3. Проверка реле газоанализатора произведена.

## 15 Работа газоанализатора

Газоанализатор ДГС ЭРИС-210 поставляется настроенным и готовым к эксплуатации в соответствии с параметрами по умолчанию, перечисленными в пункте 9.6.



*После монтажа газоанализатора необходимо выполнить корректировку нуля (раздел 16), после которой газоанализатор готов к работе.*

*Для ДГС ЭРИС-210IR установка нуля проводится после монтажа непосредственно на месте эксплуатации при пуске и далее при отклонении его показаний от нуля на величину в пределах погрешности. Если дрейф нуля прибора превышает пределы погрешности в сутки, то такой газоанализатор подлежит замене и отправке изготовителю для ремонта.*

Работа газоанализатора или режим измерения характеризуется ЗЕЛЕНЫМ свечением светодиода "Статус".

Если концентрация газа выходит за нижний или верхний предел срабатывания (ПОРОГ 1, ПОРОГ 2) сигнализации, светодиодная индикация мигает КРАСНЫМ цветом.

Полный перечень индикации газоанализатора предоставлен в разделе 14 Таблица 3.

Индикация работы газоанализатора со светозвуковым оповещателем СЗО согласно разделу 18.

### 15.1 Структура режимов работы

Для газоанализатора предусмотрено 3 режима работы:

1) Режим измерения означает обычное состояние прибора, когда газоанализатор измеряет концентрацию газа. В этом режиме производится регулярная проверка на наличие состояния неисправности или предупреждения и активируются соответствующие контакты реле, в зависимости от установленной конфигурации.

2) Режим корректировки нуля и чувствительности сенсора.

3) Режим сервисный позволяет изменять параметры конфигурации функций газоанализатора в соответствии с конкретными потребностями.

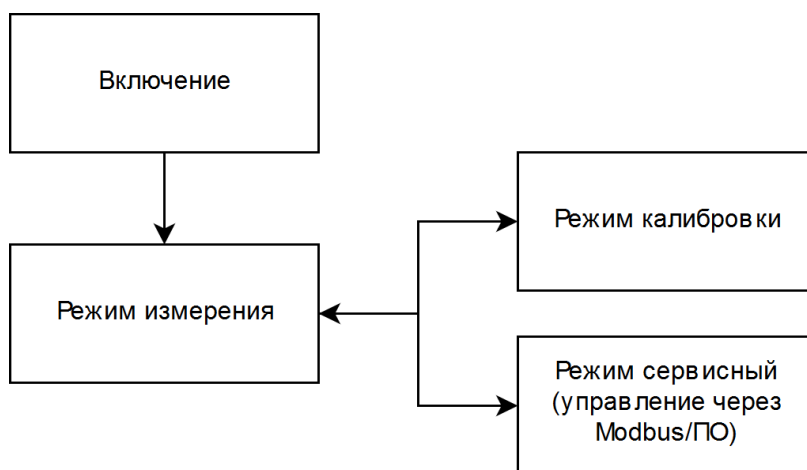


Рисунок 24 - Структура режимов работы

## 16 Установка нуля и корректировка чувствительности



Запрещается эксплуатировать газоанализатор, имеющий механические повреждения корпуса или повреждение пломб.

Запрещается открывать газоанализатор во взрывоопасной среде при включённом напряжении питания.

Доступ к внутренним частям газоанализатора для выполнения каких-либо работ должен осуществляться только обученным персоналом.

Корпус газоанализатора должен быть заземлен. Для заземления газоанализатора предусмотрены внутреннее и наружное заземляющие устройства и знаки заземления по ГОСТ 21130-75.

Запрещается разбирать датчики и менять их части между собой.

Не допускается сбрасывание ГСО-ПГС в атмосферу рабочих помещений при настройке и поверке газоанализатора.



Для ДГС ЭРИС-210IR установка нуля проводится при пуске и далее при отклонении показаний от нуля на величину в пределах погрешности. Если дрейф нуля прибора превышает пределы погрешности в сутки, то такой газоанализатор подлежит замене и отправке изготовителю для ремонта.

После подачи питания для начала процесса корректировки необходимо выдержать газоанализатор во включенном состоянии в течение:

ДГС ЭРИС-210 IR, ДГС ЭРИС-210 (CH<sub>3</sub>COOH) IR - 10 мин.;

ДГС ЭРИС-210 СТ, ДГС ЭРИС-210 (CH<sub>3</sub>COOH) СТ, ДГС ЭРИС-210FR - 1 ч;

ДГС ЭРИС-210 ЕС - 1 ч\*; ДГС ЭРИС-210 ЕС (O<sub>2</sub>) - 24 ч; ДГС ЭРИС-210 ЕС (NO<sub>2</sub>) - 24 ч.

\*Время прогрева выдержки газоанализатора во включенном состоянии может быть увеличено в зависимости от применяемого электрохимического сенсора. Более конкретная информация приведена в паспорте на газоанализатор в разделе 2.2 Основные технические характеристики.

В режиме корректировки нуля и чувствительности выходной токовый сигнал газоанализатора заблокирован (по умолчанию 2,6 и 3,4 мА соответственно), чтобы избежать ложного срабатывания сигнализации о неисправности.

Если среда, в которой установлен газоанализатор, содержит любое остаточное количество определяемого газа, тогда для установки нуля необходимо использовать баллон с ПНГ (поверочный нулевой газ). Если остаточного количества определяемого газа в окружающей среде нет, тогда для корректировки нуля можно использовать окружающий воздух. В качестве ПНГ рекомендуется использовать нулевой воздух или азот высокой чистоты (для ДГС ЭРИС-210СТ, ДГС ЭРИС-210 (CH<sub>3</sub>COOH) СТ нельзя использовать азот).



Для корректировки датчика присутствия кислорода можно использовать окружающий воздух (20,9 об. % кислорода). Для корректировки нуля необходимо использовать азот (N<sub>2</sub>).



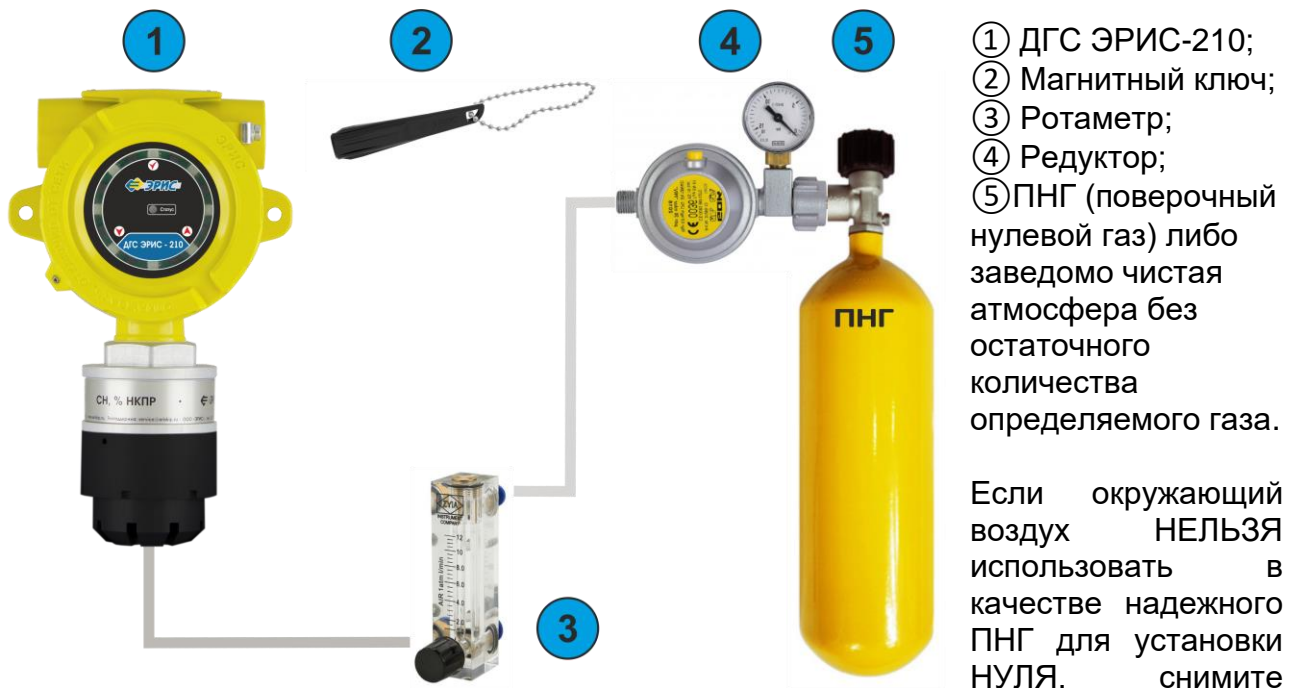
Для достижения требуемой точности при корректировке чувствительности необходимо использовать ПГС-ГСО в концентрации от 25 до 75 % диапазона измерений.

Для корректировки газоанализатора необходимо использовать соответствующий баллон с газом, регулятор постоянного расхода, а также корректировочную насадку (смотри раздел 5). Ниже показаны значения расхода, используемые для различных газов.

Тип газа	Расход (л/мин)
Газовые смеси CH <sub>3</sub> COOH уксусная кислота	от 0,3 до 0,5
Воздух или N <sub>2</sub> для установки нуля	от 0,5 до 1,0
Горючие газы (термокаталитический сенсор)	от 1 до 1,5
O <sub>2</sub>	от 0,5 до 1,0
H <sub>2</sub> S	
CO	
H <sub>2</sub>	
Токсичные газы	
Горючие газы (инфракрасный сенсор)	от 0,4 до 0,6
CO <sub>2</sub>	

### 16.1 Корректировка нуля с помощью магнитного ключа

Для корректировки нуля магнитом необходимо:




Если окружающий воздух НЕЛЬЗЯ использовать в качестве надежного ПНГ для установки НУЛЯ, снимите

влагозащитную насадку, установите на датчик корректировочную насадку (смотри раздел 5) и подключите к нему ПНГ в баллоне.




Для датчика присутствия кислорода для корректировки нуля необходимо использовать азот (N<sub>2</sub>).

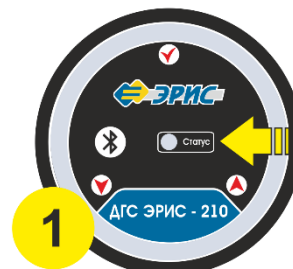
1) Чтобы зайти в режим корректировки, необходимо поднести магнит к зоне , удерживать магнит в этом положении в течение 2 сек, а затем убрать его. Светодиод "Статус" начинает часто мигать (зеленый цвет 10 раз в сек), после чего переходит в режим корректировки нуля - мигает ярко-розовым цветом частотой 1 раз в сек.



2) Если для установки нуля используется ПНГ, то необходимо подать его через корректировочную насадку. Расход газа от 0,5 до 1,0 л/мин.



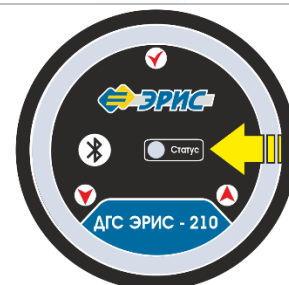
3) По истечении 3 минут, кратковременно поднести магнит к зоне . Начнется процесс сохранения данных. Переменная одиночная вспышка светодиода "Статус" синим цветом в течение 5 секунд.




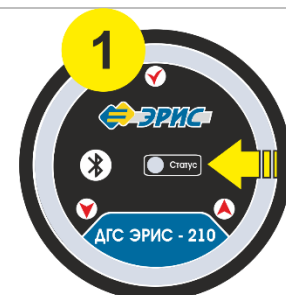
4) Если для установки нуля используется ПНГ, отключить подачу газа. Установка нуля завершена и сохранена.



5) После этого последует возврат в режим корректировки нуля. Светодиод "Статус" мигает ярко-розовым цветом частотой 1 раз в сек.

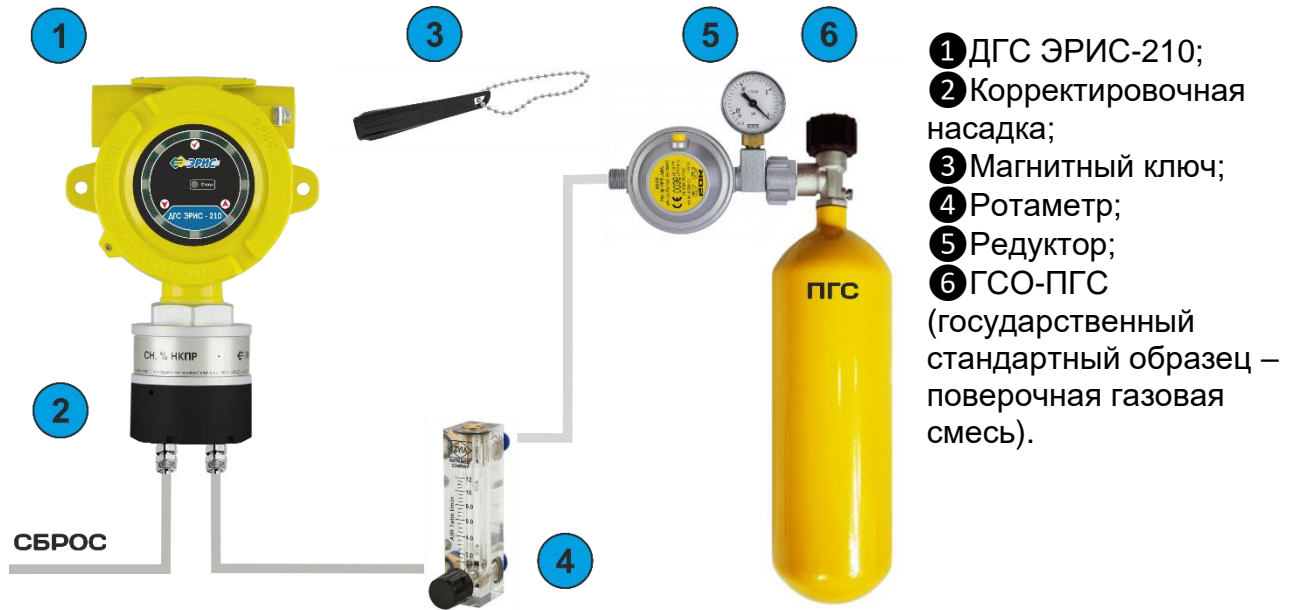


6) Если необходимо выполнить корректировку чувствительности, то нужно использовать магнитный ключ для перехода к следующему шагу (смотри п. 16.2). Если корректировку чувствительности выполнять не нужно - кратковременно поднести магнит к зоне «Ввод» , газоанализатор выйдет в режим измерения (свечение светодиода "Статус" зелёным цветом с частотой 1 раз в сек), либо ждать 2 минуты - газоанализатор автоматически выйдет в режим измерения.









## 16.2 Корректировка чувствительности при помощи магнитного ключа

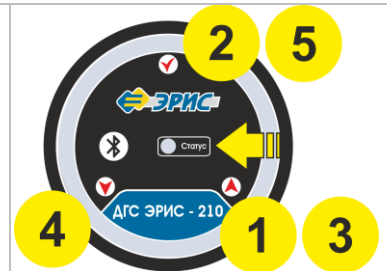
Для корректировки чувствительности магнитом необходимо:



- ① ДГС ЭРИС-210;
- ② Корректировочная насадка;
- ③ Магнитный ключ;
- ④ Ротаметр;
- ⑤ Редуктор;
- ⑥ ГСО-ПГС (государственный стандартный образец – поверочная газовая смесь).


 Для датчика присутствия кислорода для корректировки чувствительности можно использовать окружающий воздух (20,9 об. % кислорода).

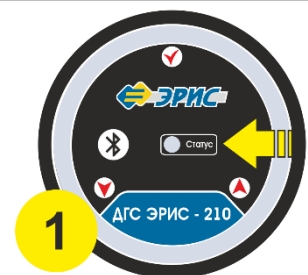
1) Поднести магнит к магнитным зонам в следующей последовательности: , , , , . Газоанализатор выйдет в режим корректировки чувствительности. Светодиод "Статус" мигает двойной вспышкой яркорозовым цветом частотой 1 раз в сек.



2) Подать ГСО-ПГС (25...75 % диапазона измерений), с помощью корректировочной насадки.



3) По истечении 3 минут, кратковременно поднести магнит к зоне . Начнется процесс сохранения данных. Переменная одиночная вспышка светодиода "Статус" синим цветом в течение 5 секунд.




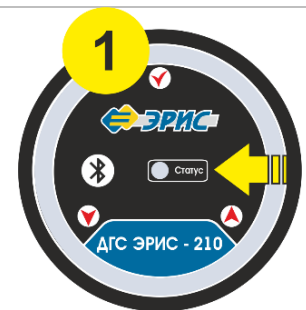
4) Отключить подачу газа ПГС. Корректировка чувствительности выполнена и сохранена.



5) После этого последует возврат в режим корректировки чувствительности (При необходимости можно повторить сохранение). Светодиод "Статус" мигает ярко-розовым цветом частотой 1 раз в сек.



6) Выйти из режима корректировки, поднеся магнит к зоне «Ввод» . Без поднесения магнита газоанализатор находится в режиме корректировки чувствительности в течение 5 минут, а затем переходит в режим измерения (Светодиод "Статус" начнёт мигать зеленым цветом с частотой 1 раз в секунду).



*Важно помнить, что каждый раз после корректировки чувствительности необходимо заменять корректировочную насадку на влагозащитную.*

### 16.3 Корректировка нуля с помощью HART-коммуникатора

Подробное описание поддерживаемых команд, протокол обмена по HART-интерфейсу, а также структура меню HART согласно разделу 19.



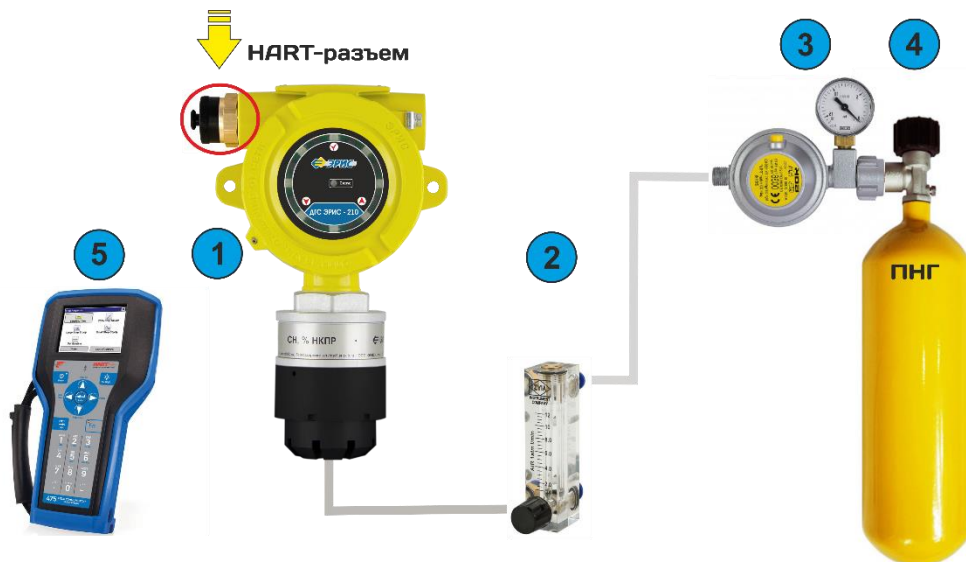
*Данная опция должна поддерживаться в вашем газоанализаторе. HART-разъем располагается в левом резьбовом отверстии, проверьте его наличие. При отсутствии HART-разъема возможно подключение HART по токовой петле согласно Рисунку 17 и 18.*

Для корректировки нуля необходимо:

- ① ДГС ЭРИС-210 с HART разъемом;
- ② Ротаметр;
- ③ Редуктор;
- ④ ПНГ (поверочный нулевой газ) либо заведомо чистая атмосфера без остаточного количества определяемого газа;
- ⑤ HART-коммуникатор.

Если окружающий воздух НЕЛЬЗЯ использовать в качестве надежного ПНГ для установки НУЛЯ, снять влагозащитную насадку, установить на датчик корректировочную насадку (смотри раздел 5) и подключить к нему ПНГ в баллоне.

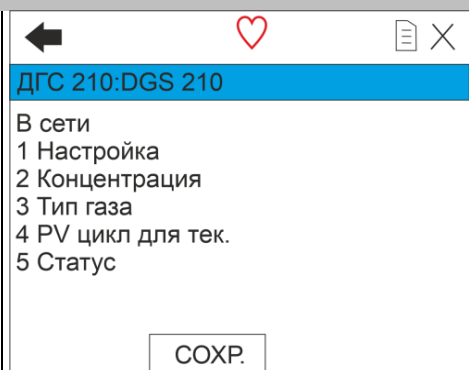




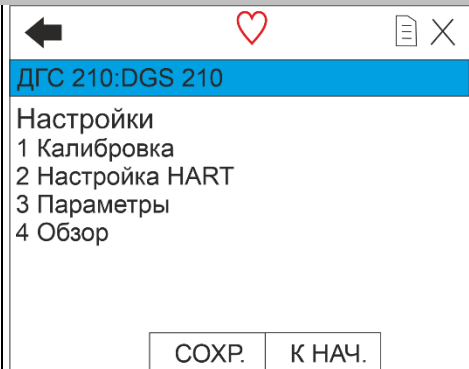
1) Включить HART коммуникатор (при необходимости, перейти из главного меню в раздел настройки соединения) и дождаться установления связи с газоанализатором.

После установки соединения отобразится главное меню.

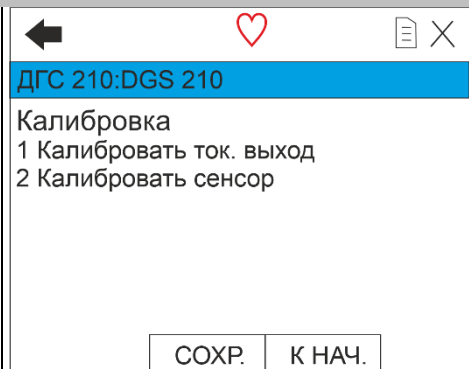
Необходимо выбрать пункт «Настройки».



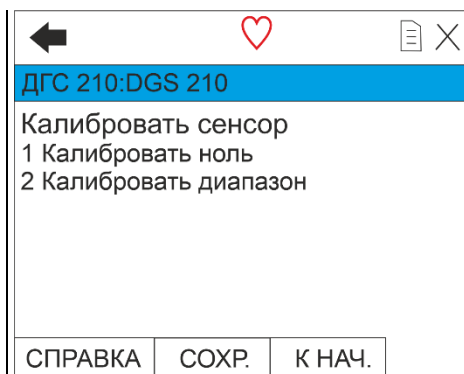
2) Затем выбрать пункт меню «Корректировка».



3) Далее выбрать пункт «Корректировать сенсор».



4) Для корректировки нуля сенсора выбрать пункт «Корректировать ноль».

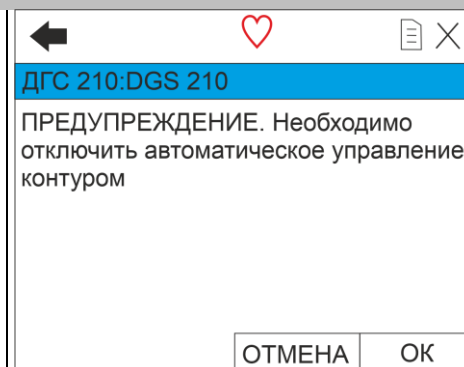


5) Далее появится предупреждение:

"Необходимо отключить автоматическое управление контуром".

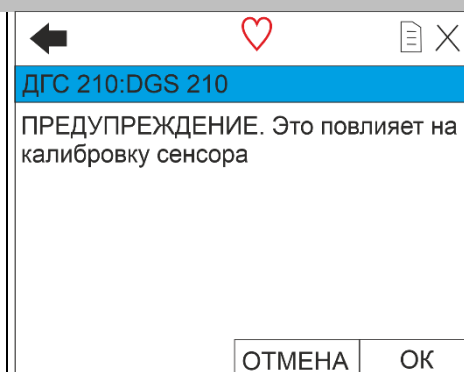
То есть значение токового выхода фиксируется и не соответствует показаниям сенсора (именно на период проведения данной операции).

Нажать "ОК"

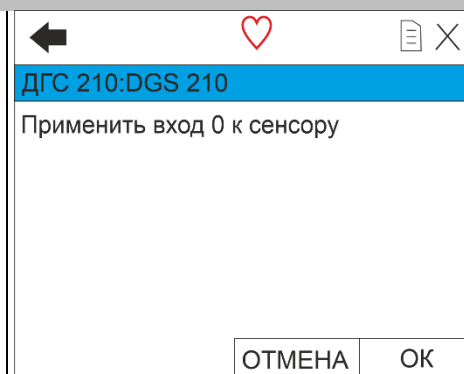


6) Далее следующее предупреждение:

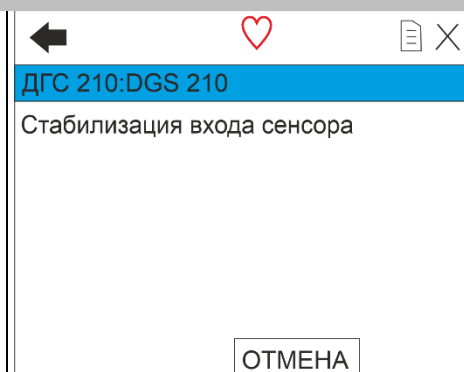
"Это повлияет на корректировку сенсора".



7) Далее появится надпись «Применить вход 0 к сенсору». Необходимо убедиться, что корректировка проводится в чистой атмосфере без остаточного количества определяемого газа, или подать ПНГ на датчик ДГС ЭРИС-210.

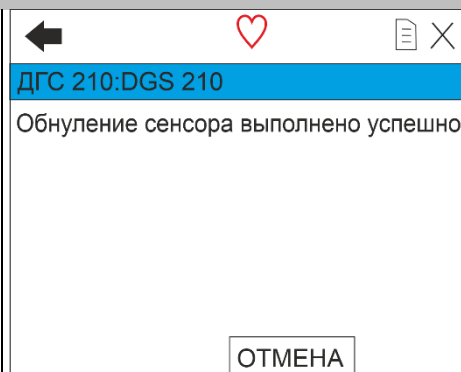


8) После этого необходимо нажать «ОК» и подождать стабилизацию показаний сенсора.

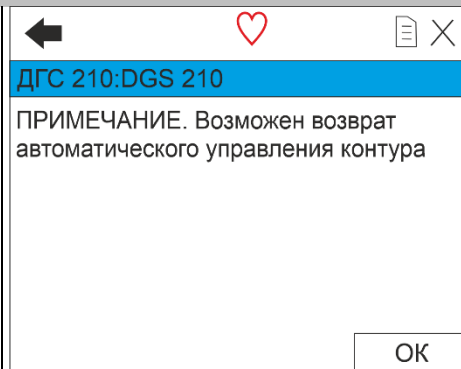


9) Появится окно оповещения о том, что корректировка нуля выполнена.

Если для установки нуля используется ПНГ, отключить подачу газа.



10) На этом корректировка нуля закончена. Появится примечание: "Возможен возврат автоматического управления контура".



#### 16.4 Корректировка чувствительности с использованием HART-коммуникатора

Подробное описание поддерживаемых команд, протокол обмена по HART-интерфейсу, а также структура меню HART согласно разделу 19.



*Данная опция должна поддерживаться в вашем газоанализаторе. HART-разъем располагается в левом резьбовом отверстии, проверьте его наличие. При отсутствии HART-разъема возможно подключение HART по токовой петле согласно Рисунку 17 и 18.*

Для корректировки чувствительности необходимо:

- ① ДГС ЭРИС-210 с HART разъемом;
- ② Корректировочная насадка;
- ③ Ротамер;
- ④ Редуктор;
- ⑤ ПНГ (поверочный нулевой газ) либо заведомо чистая атмосфера без остаточного количества определяемого газа;
- ⑥ ГСО-ПГС (государственный стандартный образец – поверочная газовая смесь);

## 7 HART коммуникатор.

Если окружающий воздух НЕЛЬЗЯ использовать в качестве надежного ПНГ

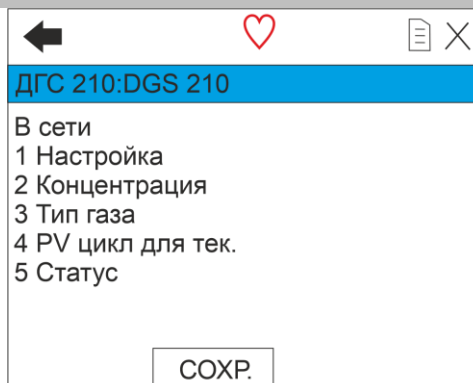


для установки НУЛЯ, то необходимо снять влагозащитную насадку, установить на датчик корректировочную насадку (смотри раздел 5) и подключить к нему ПНГ в баллоне.

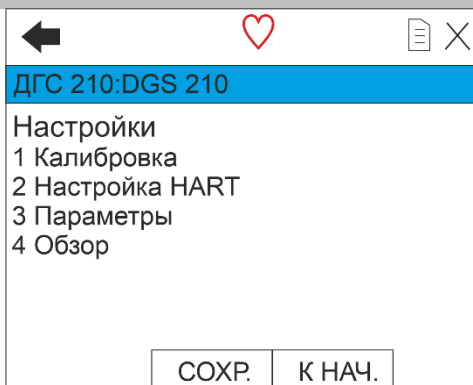
1) Включить HART коммуникатор (при необходимости перейти из главного меню в раздел настройки соединения) и дождаться установления связи с газоанализатором.

После установки соединения отобразится главное меню.

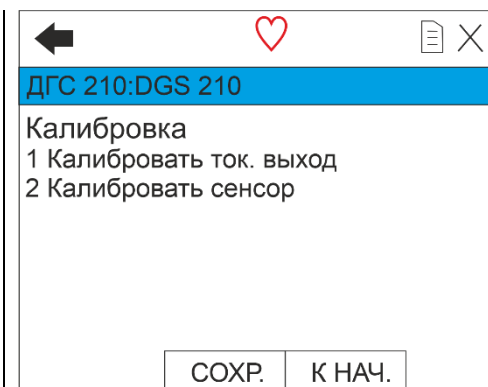
Необходимо выбрать пункт "Настройки".



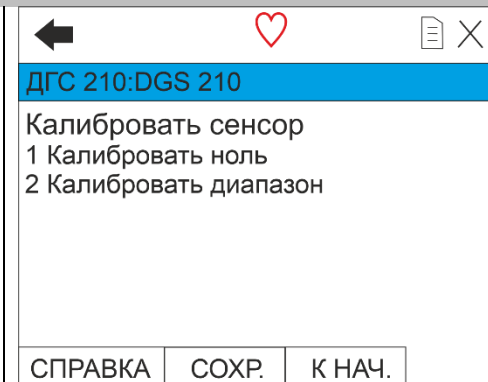
2) Затем выбрать пункт меню "Корректировка".



3) Далее выбрать пункт "Корректировать сенсор".



4) Для корректировки диапазона чувствительности сенсора выбрать пункт "Корректировать диапазон".

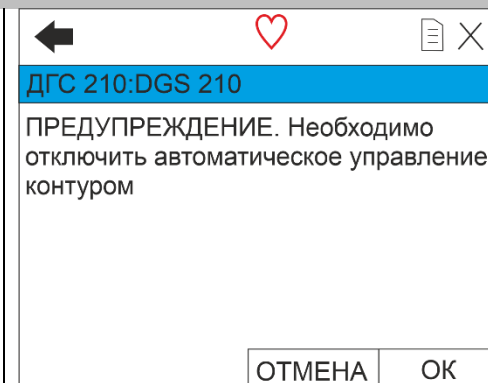


5) Далее появится предупреждение:

"Необходимо отключить автоматическое управление контуром".

То есть значение токового выхода фиксируется и не соответствует показаниям сенсора (именно на период проведения данной операции).

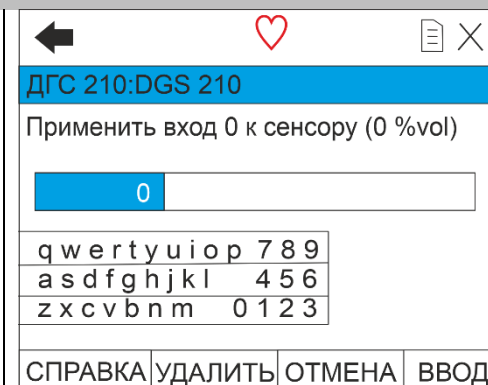
Нажать "ОК"



6) Далее появится надпись "Применить вход 0 к сенсору (0 %vol)".

Необходимо убедиться, что корректировка проводится в чистой атмосфере без остаточного количества определяемого газа или подать ПНГ на датчик ДГС ЭРИС-210.

В поле ввести значение "0".



7) В строке "Примененный процесс " показания должны быть равны "0 %vol", нажать "Да".

ДГС 210:DGS 210

Примененный процесс 0 %vol равен контрольному показанию прибора?  
1 Да  
2 Нет

ОТМЕНА ВВОД

8) Подать ГСО-ПГС для корректировки диапазона. По истечении трех минут необходимо ввести поданную концентрацию в окно ввода.

ДГС 210:DGS 210

Применить вход 0 к сенсору (0 %vol)

0

q w e r t y u i o p	7 8 9
a s d f g h j k l	4 5 6
z x c v b n m	0 1 2 3

СПРАВКА УДАЛИТЬ ОТМЕНА ВВОД

9) В строке "Примененный процесс" показания должны быть равны " X %vol".

X- вводимое в 9 значение корректировки диапазона

Если значения совпадают с введенной концентрацией, то нажать "Да".

ДГС 210:DGS 210

Примененный процесс X %vol равен контрольному показанию прибора?  
1 Да  
2 Нет

ОТМЕНА ВВОД

10) Корректировка закончена. Появится примечание: "Возможен возврат автоматического управления контура".

ДГС 210:DGS 210

ПРИМЕЧАНИЕ. Возможен возврат автоматического управления контура

ОК

## 16.5 Корректировка нуля при помощи ПК с установленным ПО\*

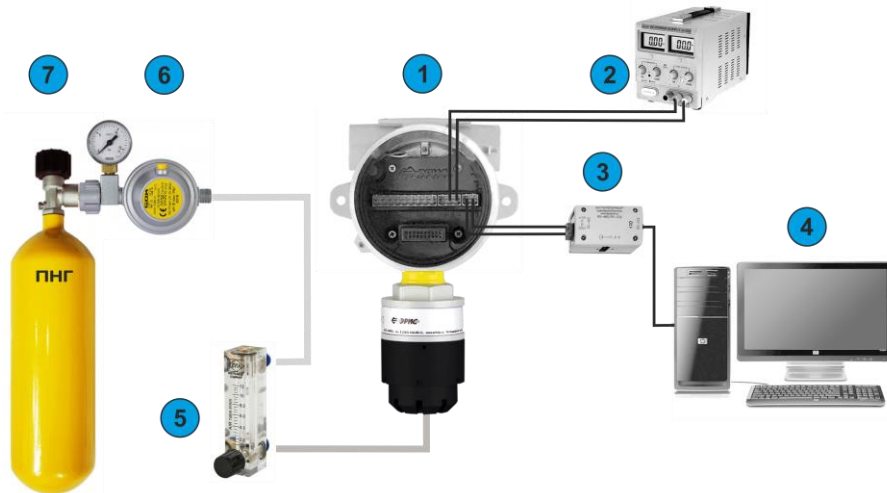


\**Бесплатное программное обеспечение (ПО), а также инструкция по работе с ПО размещены на сайте [www.eriskip.com](http://www.eriskip.com).*

Полный перечень регистров протокола обмена по RS485 с газоанализатором предоставлен в разделе 20.

Для проведения корректировки необходимо оборудование:

- ① Газоанализатор ДГС ЭРИС-210;
- ② Источник питания;
- ③ Преобразователь RS485/USB;
- ④ ПК с установленным ПО\*
- ⑤ Ротаметр;
- ⑥ Редуктор;
- ⑦ ПНГ (поверочный нулевой газ) либо заведомо чистая атмосфера без остаточного количества определяемого газа.



1) Открыть программу, настроить подключение:

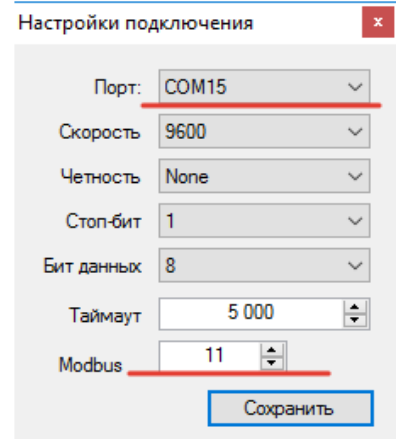
Выбрать порт, к которому подключен газоанализатор

В строке Modbus ввести адрес прибора, который равен последним двум цифрам заводского номера.

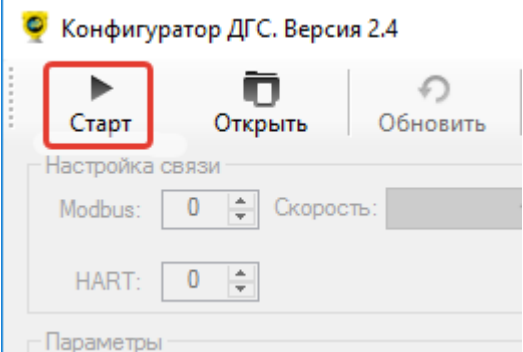
*Пример: Порт: COM15.*

*Зав.№ ER000000011*

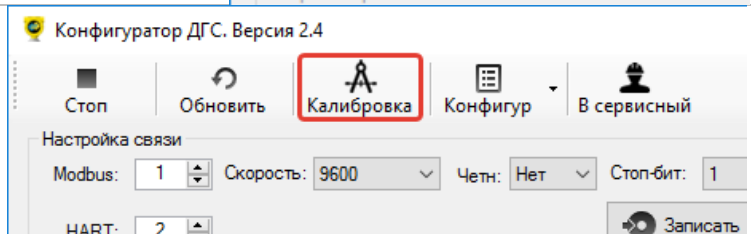
*Modbus:11*



2) Нажать на кнопку «Старт»

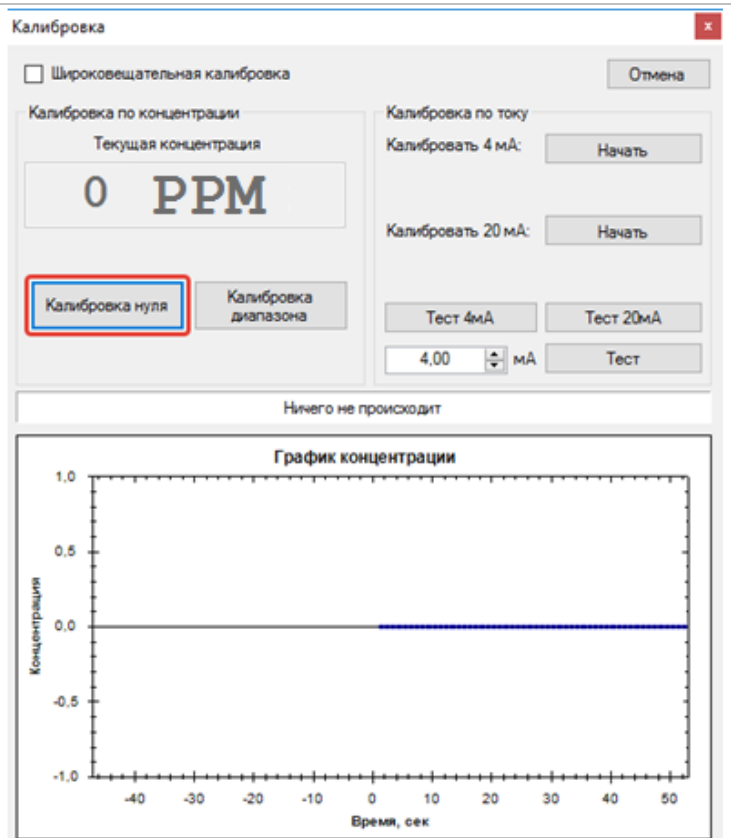


3) Затем, нажать на кнопку «Корректировка»

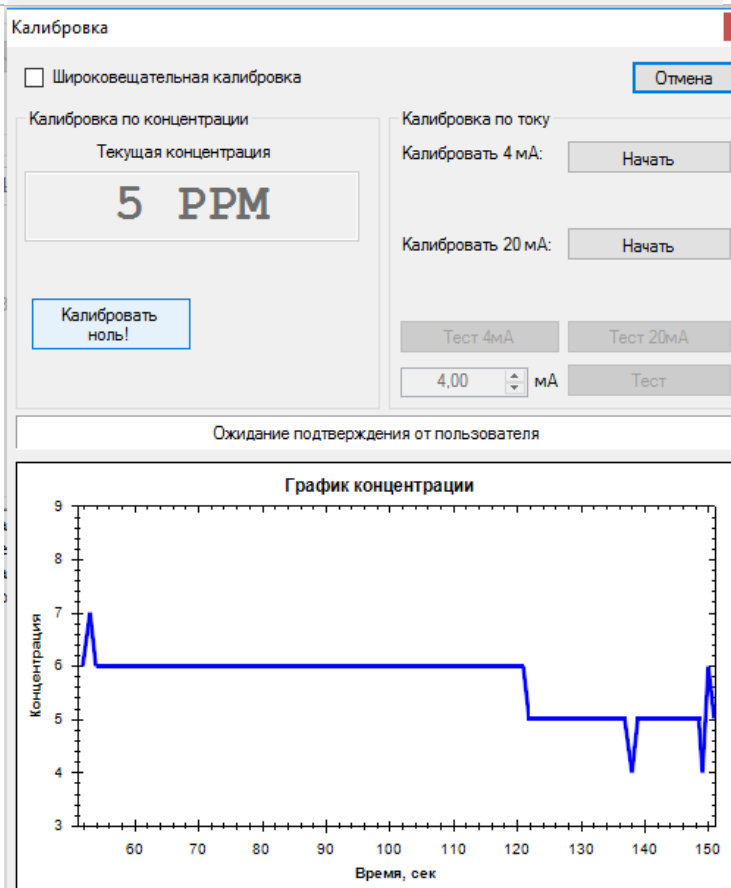


4) После этого откроется окно корректировки.

Нажать кнопку "Корректировка нуля"

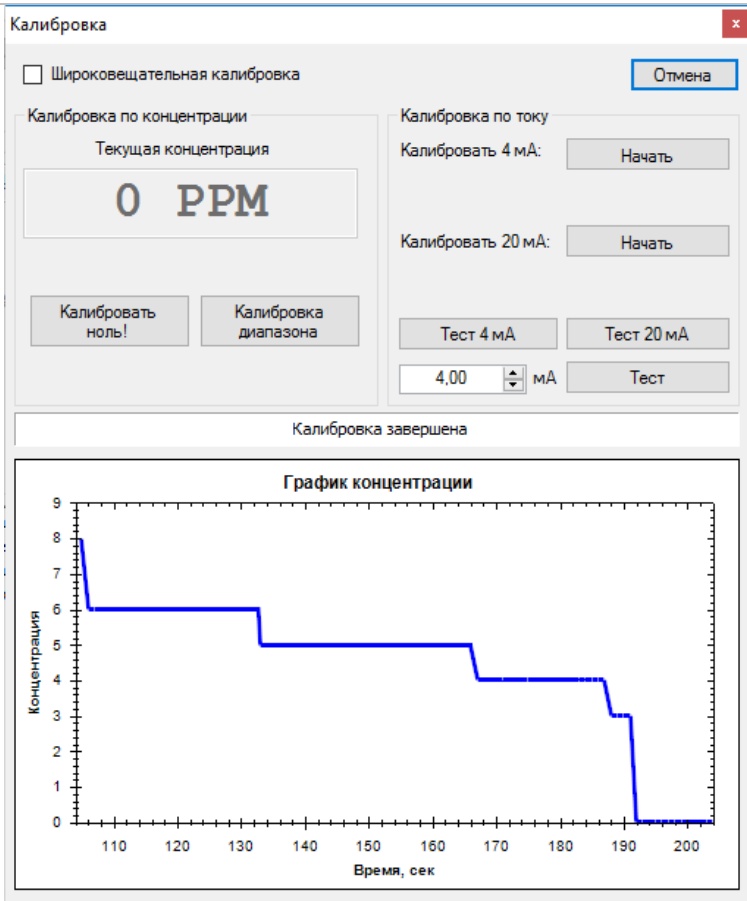


5) Убедиться, что корректировка проводится в чистой атмосфере без остаточного количества определяемого газа. Или подать ПНГ на датчик ДГС ЭРИС-210. Нажать кнопку "Корректировать ноль!".



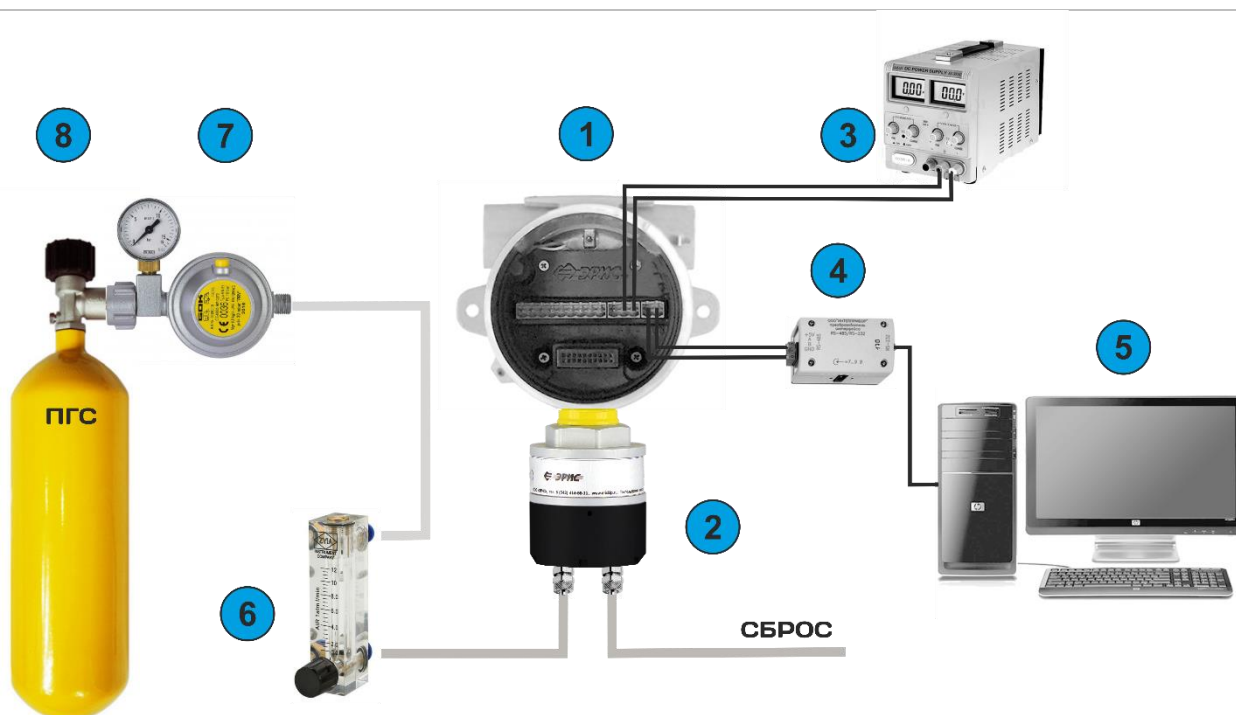


б) Дождаться вывода сообщения "Корректировка завешена". Если для установки нуля используется ПНГ, то отключить подачу газа.



## 16.6 Корректировка чувствительности при помощи ПК с установленным ПО\*

\**Бесплатное программное обеспечение (ПО), а также инструкция по работе с ПО размещены на сайте [www.eriskip.com](http://www.eriskip.com).*



Для проведения корректировки необходимо оборудование:

- ① Газоанализатор ДГС ЭРИС-210;
- ② Корректировочная насадка;

- 3) Источник питания;
- 4) Преобразователь RS485/USB;
- 5) ПК с установленным ПО;
- 6) Ротаметр;
- 7) Редуктор;
- 8) ГСО-ПГС (государственный стандартный образец – поверочная газовая смесь).

1) Открыть программу, настроить подключение:

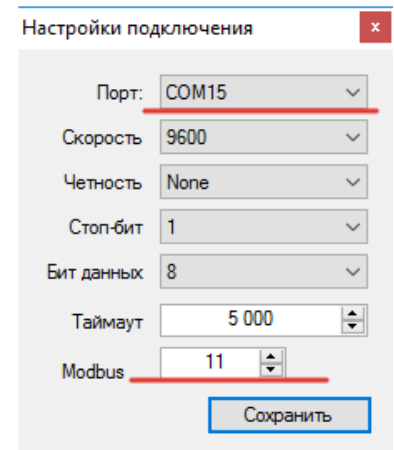
Выбрать порт, к которому подключен газоанализатор

В строке Modbus ввести адрес прибора, который равен последним двум цифрам заводского номера.

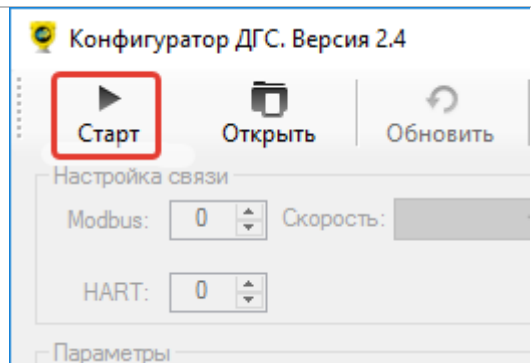
*Пример: Порт: COM15.*

*Зав.№ ER000000011*

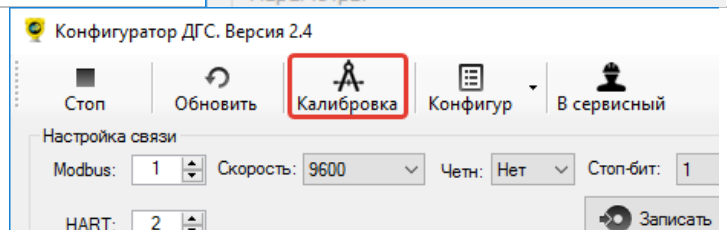
*Modbus:11*



2) Нажать на кнопку «Старт»

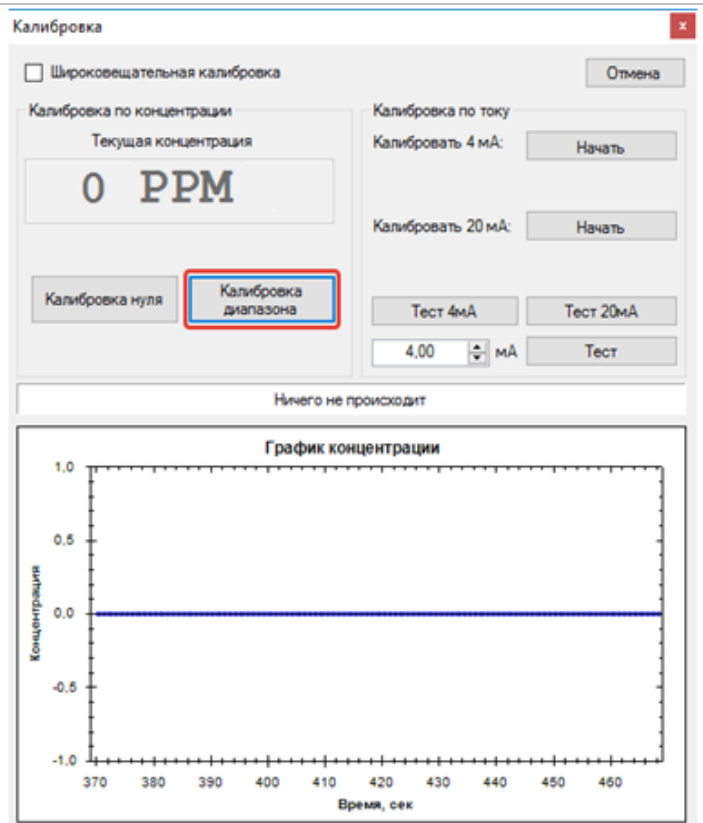


3) Затем, нажать на кнопку «Корректировка»



4) После этого откроется окно корректировки.

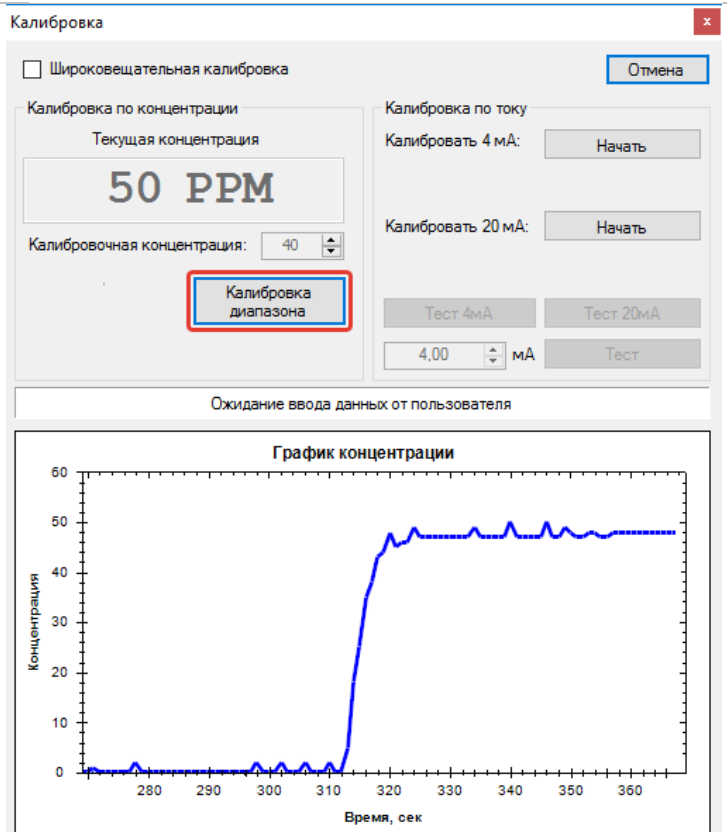
Нажать кнопку "Корректировка диапазона"



5) В поле "Корректировочная концентрация" ввести значение концентрации подаваемого газа.

Подать ГСО-ПГС (25...75 % диапазона измерений), с помощью корректировочной насадки.

Нажать кнопку "Корректировка диапазона".

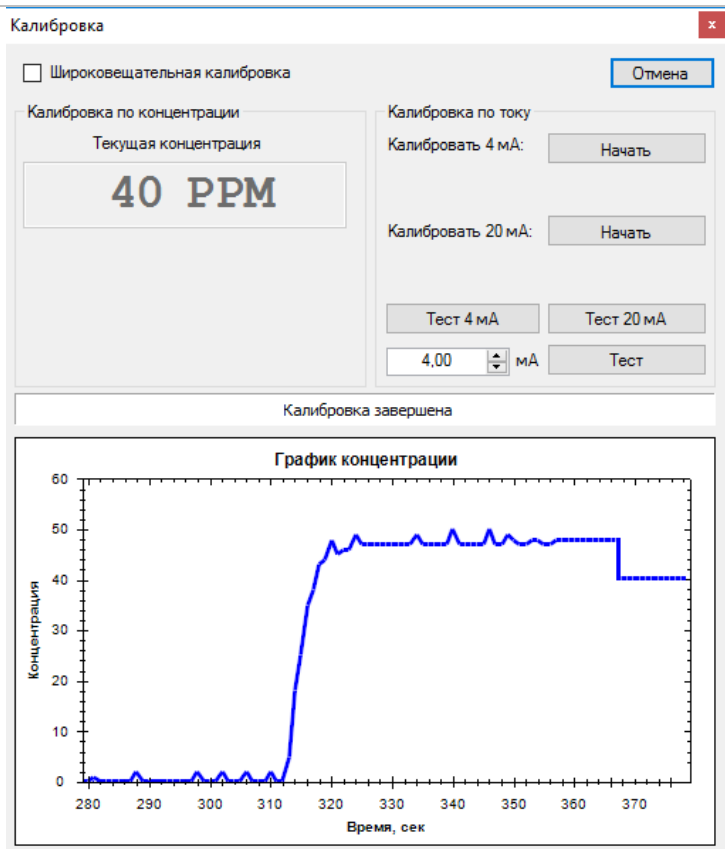


6) Дождаться вывода сообщения "Корректировка завешена".

Значение в окне "Текущая концентрация" должно совпадать с подаваемой концентрацией ГСО-ПГС.

Отключить подачу газа.

Корректировка диапазона выполнена.



## 17 Техническое обслуживание



*Доступ к внутренним частям газоанализатора для выполнения каких-либо работ должен осуществляться только обученным персоналом.*

*К работе с газоанализатором допускаются лица, изучившие настоящее РЭ и прошедшие инструктаж по технике безопасности.*

*Запрещается эксплуатировать газоанализатор, имеющий механические повреждения корпуса или повреждение пломб.*

*Запрещается открывать газоанализатор во взрывоопасной среде при включённом напряжении питания.*

*Корпус газоанализатора должен быть заземлен. Для заземления газоанализатора предусмотрены внутреннее и наружное заземляющие устройства и знаки заземления по ГОСТ 21130-75.*

*Ремонт газоанализатора должен проводиться только персоналом предприятия-изготовителя или лицами, уполномоченными предприятием-изготовителем для проведения ремонтных работ.*

*Запрещается разбирать датчики и менять их части между собой.*

*Запрещается подвергать датчик воздействию температур, выходящих за пределы указанных диапазонов эксплуатации.*

*Запрещается протирать детали из пластика сухой тканью, для предотвращения образования статического разряда.*

*Запрещается сжигать электрохимические сенсоры, поскольку при сжигании ячейки могут выделять токсичные пары.*

*Текущий ремонт газоанализатора не предусмотрен.*

### 17.1 Общие указания

Техническое обслуживание (ТО) производится с целью обеспечения нормальной работы газоанализатора в течение его срока эксплуатации.



*ТО должно проводиться подготовленными лицами, знающими правила техники безопасности при работе с электроустановками во взрывоопасных зонах, изучившими настоящее РЭ, аттестованными и допущенными к работе с этими изделиями.*

Виды и сроки проведения технического обслуживания:

- внешний осмотр газоанализатора – не менее 1 раза в 6 месяцев;
- периодическая проверка работоспособности – не менее 1 раза в 6 месяцев;
- отчистка металлокерамического фильтра и влагозащитной насадки газоанализатора – ежегодно;
- замена сенсора – по мере необходимости;
- проверка – раз в год для ДГС ЭРИС-210 СТ, ДГС ЭРИС-210 ЕС, ДГС ЭРИС-210 (CH<sub>3</sub>COOH) СТ, ДГС ЭРИС-210 (CH<sub>3</sub>COOH) IR, ДГС ЭРИС-210FR и раз в 3 года для ДГС ЭРИС-210 IR.

Внешний осмотр газоанализатора и периодическая проверка работоспособности проводятся на месте эксплуатации прибора. Отчистка

металлокерамического фильтра и замена сенсора может проводиться во взрывоопасной зоне без отключения питания.



*Частота корректировки газоанализатора в значительной степени зависит от условий его эксплуатации. В большинстве случаев корректировку рекомендуется выполнять с частотой от 3 до 6 месяцев. Если газоанализатор работает полный календарный год без выключения и снятия с объекта, пользователь должен разработать собственную программу корректировки, которая соответствует условиям использования прибора. Большинству пользователей подойдет вариант корректировки с частотой 1 раз в 3 месяца.*

*Все приборы ООО «ЭРИС» оснащены функцией корректировки нулевых показаний и диапазона измерений. Эти функции доступны пользователю.*

*В случае отравления датчика, утечки газа высокой концентрации, возникновения экстремальных окружающих температур мы рекомендуем выполнить дополнительную корректировку прибора, чтобы избежать влияния данных факторов на показания газоанализатора.*

*Если пользователь в течение года ни разу не проводил корректировку газоанализатора, то есть не выполнял раздел 16 настоящего РЭ, претензии о гарантийной корректировке газоанализатора предприятием-изготовителем не принимаются.*

## 17.2 Внешний осмотр

При проведении внешнего осмотра необходимо убедиться в отсутствии механических повреждений газоанализатора и загрязнений, которые могут повлиять на работоспособность газоанализатора. При необходимости удалить загрязнения влажной тряпкой и мылом.

## 17.3 Периодическая проверка работоспособности

Периодическая проверка работоспособности включает в себя проверку нулевых показаний и чувствительности газоанализатора.

При проведении проверки необходимо подать ПНГ (нулевой воздух или азот высокой чистоты) и ПГС с концентрацией от 25 до 75 % диапазона измерений определяемого компонента, используя корректировочную насадку. Если ПГС с определяемым компонентом в баллонах под давлением не производится, допускается подать заменяющую газовую смесь (газ-эквивалент) с использованием пересчетного коэффициента. Действительное значение  $C$  концентрации газа-эквивалента, соответствующее значению определяемого компонента, рассчитывается по формуле:

$$C = C_1 \cdot K,$$

где  $C_1$  – значение концентрации газа-эквивалента,  
 $K$  – пересчетный коэффициент.

Газ-эквивалент и пересчетный коэффициент указаны в паспорте на газоанализатор.

**Пример:** Газоанализатор настроен на дизельное топливо. Газ-эквивалент: пропан. Пересчетный коэффициент: 3,18. При подаче газовой смеси 25 % НКПР пропана значение концентрации дизельного топлива составит:  $25 \cdot 3,18 = 79,5$  % НКПР.

Показания газоанализатора контролировать по токовой петле (4 - 20) мА в соответствии с разделом 21. В случае выхода показаний за пределы допустимой погрешности провести корректировку нулевых показаний и чувствительности, руководствуясь разделом 16.



*Запрещается проводить проверку работоспособности термокаталитических сенсоров газоанализатора с помощью, например, газа из зажигалок, т.к. это может привести к выходу из строя чувствительного элемента.*

#### **17.4 Очистка металлокерамического фильтра и влагозащитной насадки (для газоанализаторов ДГС ЭРИС-210IR, ДГС ЭРИС-210 (CH<sub>3</sub>COOH) IR)**

Очистка проводится с целью восстановления пропускной способности фильтра и влагозащитной насадки. Необходимо снять влагозащитную насадку измерительного модуля, выкрутить крышку, закрывающую сенсор (рис. 25), и продуть находящийся в ней фильтр, сжатым воздухом с двух сторон, начиная с внутренней стороны. Если после продувки останутся видимые загрязнения, закрывающие поры фильтра, его необходимо заменить. Замене подлежит крышка сенсора в сборе с фильтром. Таким же образом произвести очистку влагозащитной насадки.

Для заказа запасной части - крышки сенсора с металлокерамическим фильтром, необходимо обратиться к предприятию-изготовителю.

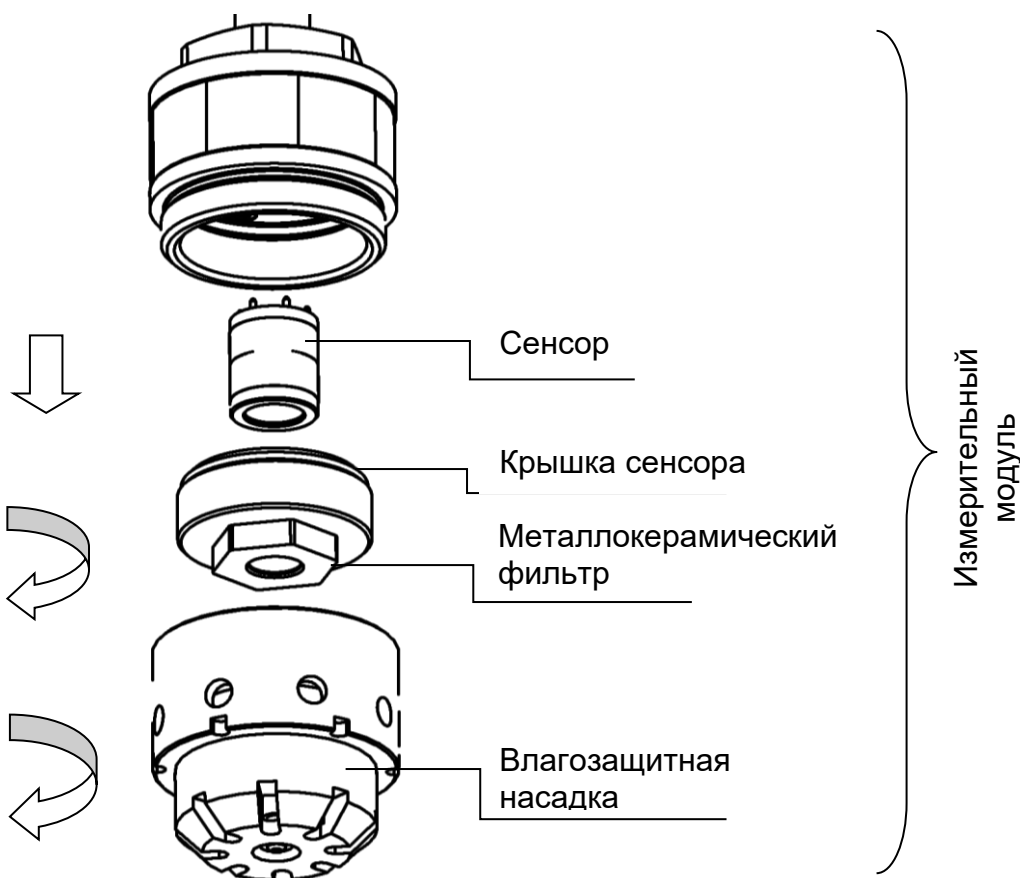


Рисунок 25 – Схема разборки измерительного модуля

## 17.5 Замена сенсора

Замена сенсора производится в случае:

- невозможности корректировки показаний;
- не соответствие времени установления выходного сигнала по уровню  $T_{0,9}$ ;
- дрейфа показаний больше основной погрешности измерительного канала;
- выхода сенсора из строя.

При необходимости сенсор можно заменять во взрывоопасной зоне, не отключая электропитание, для газоанализаторов, изготовленных с 2022 года.



*Замену сенсора без отключения питания во взрывоопасной зоне запрещается проводить в газоанализаторах с маркировкой взрывозащиты: Ex tb IIIC T80°C Db X или 1Ex d IIC T6 Gb X.*

---

Для замены сенсора необходимо (рис. 25):

- отключить питание газоанализатора (только для газоанализаторов с маркировкой взрывозащиты: Ex tb IIIC T80°C Db X или 1Ex d IIC T6 Gb X),
- снять влагозащитную насадку измерительного модуля,
- выкрутить крышку сенсора, закрывающую сенсор,
- аккуратно потянуть сенсор и вынуть его из разъема,
- установить новый сенсор в разъем,
- произвести сборку измерительного модуля в обратном порядке.

Для заказа запасной части - сенсора, необходимо обратиться к предприятию-изготовителю.

Используйте только оригинальные сенсоры производства ООО «ЭРИС».

---



*После замены сенсора необходимо провести первичную поверку газоанализатора согласно методике поверки.*

---

## 17.6 Поверка

Газоанализаторы до ввода в эксплуатацию и после ремонта подлежат первичной поверке, при эксплуатации – периодической поверке. Интервал между поверками:

- **1 год** для ДГС ЭРИС-210 СТ, ДГС ЭРИС-210 ЕС, ДГС ЭРИС-210 (СН<sub>3</sub>СООН) IR, ДГС ЭРИС-210 (СН<sub>3</sub>СООН) СТ, ДГС ЭРИС-210FR.
- **3 года** для ДГС ЭРИС-210 IR.

Поверку производить согласно методике поверки. Актуальная версия доступна на сайте предприятия-изготовителя <http://eriskip.com>. В разделе продукция необходимо найти датчик ДГС ЭРИС-210, и в столбце «Файлы» подзаголовок «Методика поверки», где и содержится необходимая информация.

Допускается проводить поверку датчиков ДГС ЭРИС-210 на месте эксплуатации в его рабочем положении без демонтажа при соблюдении условий:

- температура окружающего воздуха, °С ..... 20 ±5;



- относительная влажность, % ..... от 30 до 80;
- атмосферное давление, кПа ..... от 84 до 106,7;
- баллоны с ПГС должны быть выдержаны при температуре  $20 \pm 5$  °С не менее 24 ч;
- механические воздействия, наличие пыли, агрессивных примесей, внешние электрические и магнитные поля (кроме земного) и отклонения от рабочего положения не рекомендуются.

## 18 Описание и эксплуатация светозвукового оповещателя

### 18.1 Описание светозвукового оповещателя

Светозвуковой оповещатель (далее – СЗО, оповещатель) является дополнительной принадлежностью и поставляется по отдельному заказу.

Оповещатель предназначен для подачи световых и звуковых сигналов во взрывоопасных зонах с целью привлечения внимания людей при возникновении опасности или внештатных ситуаций.

Технические характеристики СЗО:

- Оповещатель имеет маркировку взрывозащиты «1Ex d ia IIC T6 Gb X»;
- Максимальный уровень звукового давления - не менее 110 дБ на расстоянии 30 см - при нормальных условиях;
- Температура окружающей среды при эксплуатации – от минус 60 до плюс 65°С;
- Степень защиты оболочки IP66 / IP67;
- Класс защиты от поражения электрическим током - III;
- Габаритные размеры (длина × высота × ширина) - не более 84×117×45 мм без учета размеров кабеля;
- Масса СЗО:  
не более 0,35 кг в алюминиевом корпусе;  
не более 0,65 кг в стальном корпусе;
- Средний срок службы изделия - не менее 12 лет;
- Статусы работы светозвукового оповещателя описаны в Таблице 4.

### 18.2 Эксплуатация СЗО

Гарантийный срок эксплуатации – 36 месяцев, со дня продажи.

Оповещатель подлежит ремонту только на предприятии-изготовителе.



*Запрещается вскрывать и разбирать СЗО потребителем.*

*Запрещается пользоваться СЗО с поврежденными корпусными деталями и пломбами.*

---

Внешний вид датчика ДГС ЭРИС-210 со светозвуковым оповещателем предоставлен на Рисунке 26.

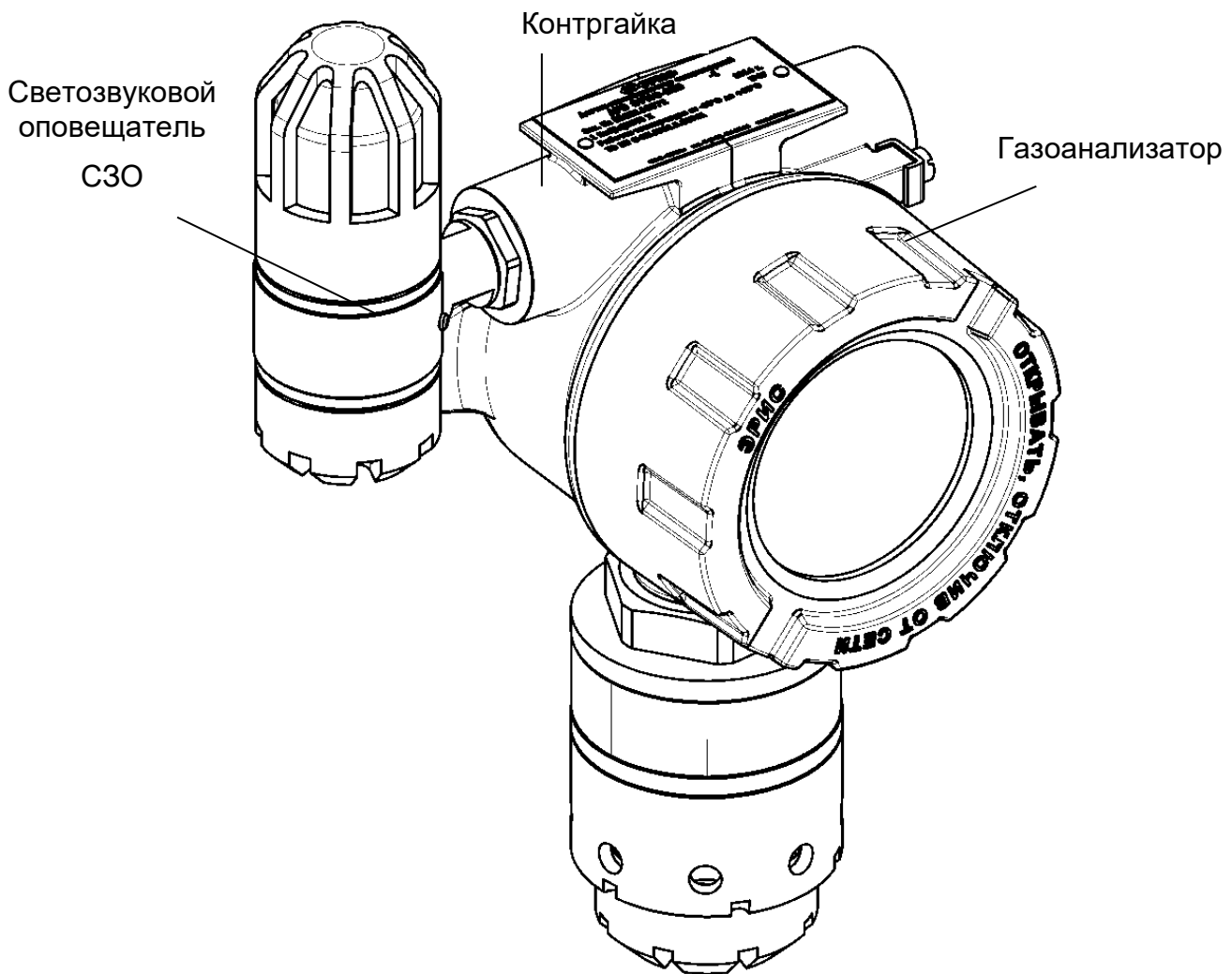


Рисунок 26 – Внешний вид газоанализатора со светозвуковым оповещателем

### 18.3 Работа светозвукового оповещателя



Для отключения звуковой сигнализации СЗО необходимо поднести магнитный ключ, поставляемый в комплекте с газоанализатором к маркированной зоне ✓, как показано на Рисунке 27.

Для перезагрузки СЗО поднести и удерживать магнит в течение 30 секунд. При этом выключение сопровождается звуковым прерывистым сигналом.

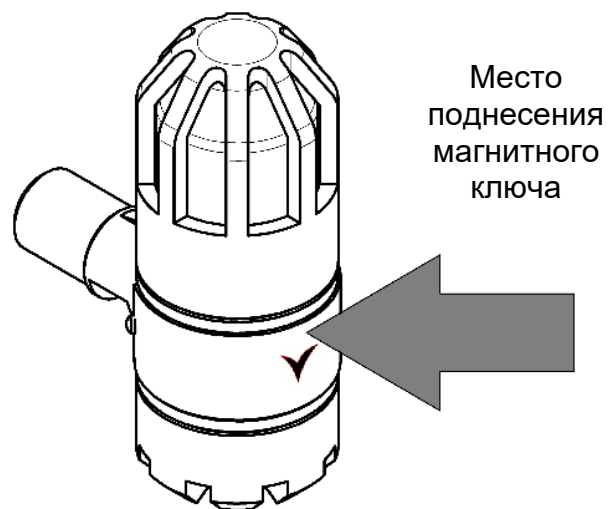


Рисунок 27 – Место поднесения магнита к СЗО


Статусы работы светозвукового оповещателя описаны в Таблице 5.

Таблица 5 – Статусы работы светозвукового оповещателя

Процесс, режим		Световая индикация СЗО	Звуковая индикация СЗО
Подготовка к работе	Запуск/ инициализация СЗО	Попеременное свечение всеми цветами (красный, зеленый, синий)	1 короткий звуковой сигнал
	Запуск/ инициализация ДГС ЭРИС-210	Свечение белым цветом по кругу	-
Стандартная сигнализация	Рабочий режим ДГС ЭРИС-210 и СЗО исправны	Переменное свечение зелёным цветом с частотой 1 раз в сек	-
	Сервисный режим	Переменное свечение белым цветом 1 раз в сек	-
	При поднесении магнита	Свечение фиолетовым цветом по кругу	Прерывистый звуковой сигнал
Предупреждения	Значение объемной доли определяемого компонента превышает пределы значения ПОРОГ 1	Одиночная вспышка светодиодов красным цветом с частотой 1 раз в сек	Постоянный звуковой сигнал (сирена)
	Значение объемной доли определяемого компонента превышает пределы значения ПОРОГ 2	Двойная вспышка светодиодов красным цветом частотой 1 раз в сек	Постоянный звуковой сигнал (сирена)
	Превышение диапазона	Попеременное свечение светодиодов желтым и красным цветом	2 прерывистых звуковых сигнала частотой 1 раз в 3 сек
Неисправности	Неисправность ДГС ЭРИС-210	Попеременное свечение светодиодов желтым и красным цветом	2 прерывистых звуковых сигнала частотой 1 раз в 3 сек
	Нет связи с ДГС ЭРИС-210	Частое свечение светодиодов синего цвета	2 прерывистых звуковых сигнала частотой 1 раз в 3 сек

## 18.4 Маркировка

Маркировка СЗО соответствует чертежам предприятия-изготовителя и включает следующие элементы:

- тип устройства;
- наименование и товарный знак предприятия–изготовителя;
- заводской номер СЗО по системе нумерации предприятия-изготовителя;
- маркировка взрывозащиты «1Ex d ia IIC T6 Gb X»;
- степень защиты оболочки IP;
- диапазон температур окружающей среды при эксплуатации;
- наименование органа по сертификации и номер сертификата соответствия с ТР ТС 012/2011;
- единый знак обращения продукции на рынке Евразийского экономического союза, утвержденный Решением Комиссии Таможенного союза от 15.07.2011 № 711, при условии соответствия оборудования требованиям всех Технических регламентов Таможенного союза и Технических регламентов ЕАЭС, действие которых распространяется на заявленное оборудование;
- год изготовления;
- знак взрывобезопасности в соответствии с ТР ТС 012/2011;
- знак  зоны воздействия магнитом.

## 18.5 Техническое обслуживание оповещателя

Техническое обслуживание СЗО должно осуществляться внешним осмотром и периодической проверкой работоспособности.

При техническом обслуживании внешним осмотром проверяется:

- отсутствие механических повреждений корпуса оповещателя и вводного штуцера;
- надежность крепления оповещателя;
- целостность пломб;
- целостность маркировки взрывозащиты.

Периодичность проведения внешнего осмотра один раз в 6 месяцев. Внешний осмотр проводится во время проведения внешнего осмотра датчика ДГС ЭРИС-210.

Кроме того, необходимо один раз в 6 месяцев проводить проверку работоспособности оповещателя, проконтролировав соответствие выдаваемых световых и звуковых сигналов СЗО во время проведения периодической проверки работоспособности ДГС ЭРИС-210.

## 19 Структура меню HART

HART-протокол (Highway Addressable Remote Transducer\*) предназначен для подключения промышленных датчиков. HART позволяет передавать цифровые данные и питание по двум проводам, сохраняя совместимость с аналоговыми датчиками стандарта токовая петля 4 - 20 мА.

\*ООО «ЭРИС» является членом HART-сообщества (сертификат членства расположен на официальном сайте предприятия). В продукции предприятия используется протокол версии HART 7.0.

Типовой областью применения HART является взрывобезопасное оборудование, где низкая мощность HART сигнала позволяет легко удовлетворить требованиям стандартов на искробезопасные электрические цепи.

Преимущества применения HART-протокола:

- Передача параметров по токовой петле 4 - 20 мА и цифровому интерфейсу через одну и ту же линию связи;
- Передача (сопутствующей) цифровой информации без прерывания основного аналогового сигнала;
- Полностью открытый стандарт;
- Стандартные команды и структура данных для различных устройств;
- Высокая помехозащищенность сигнала.

Для настройки датчиков с поддержкой HART-протокола применяют коммуникаторы. Например, коммуникатор Emerson 475. Для того, чтобы получить возможность работы с данным типом датчиком нужно загрузить в коммуникатор (файл-описание датчика, так называемый драйвер описания устройства (DD или DTM). Скачать DD файлы для ДГС ЭРИС-210 можно на официальном сайте <http://eriskip.com>. Для этого в разделе «Продукция» необходимо выбрать датчик ДГС ЭРИС-210, в столбце «Файлы» найти и скачать архив «ДГС ЭРИС DD библиотеки HART + инструкции». Для установки DD библиотек на коммуникатор пользоваться инструкцией, которая находится в архиве.

При помощи подключения HART коммуникатора к газоанализатору возможно производить:

- Корректировку нуля и диапазона;
- Изменение порогов срабатывания датчика;
- Получение информации о газоанализаторе.



Структура меню HART:

ЭКРАН ПРИВЕТСТВИЯ	
Пункт меню	Пример данных
1 DeviceSetup (Настройки)*	
2 GasConcentration (Концентрация)	0 %LEL (0 % нижнего предела взрываемости)
4 PV Loop current (Ток контура PV)	4 mA (4 mA)
5 CurrentGas (Наименование текущего газа)	Methane (Метан)
7 LoopCurrentMode (Режим токовой петли)	Point to Point HART Mode (Двухточечный режим HART)

\*При выборе пункта DeviceSetup (Настройки) открываются следующие пункты меню.

Структуры меню приведены ниже:

▶ В сети
▶ Настройка
▶ Корректировка сенсора
Корректировать ноль
Корректировать диапазон
▶ Параметры
Порог 1
Тип порога 1
Порог 2
Тип порога 2
Активировать сервисное меню
▶ Обзор
Модель
Дистрибьютор
Id устр.
Тег
Длинный Тег
Дескриптор
Сообщение
Дата
№ конечной сборки
Версия HART протокола
Вер. пол. Устр.
Версия ПО
Адрес опроса
Режим цикла для тек.
Концентрация
Тип газа
PV Цикл для тек.
Текущий статус

## 20 Протокол обмена RS485

Интерфейс: RS485 (настройки по умолчанию: 9600 бит/с, 8 databits, Nonparity, stopbit 1; Адрес Modbus RTU – последние две цифры заводского номера).

Регистры группы HOLD:

0x03 – чтение группы регистров

0x06 – запись одного регистра

0x10 – Запись группы регистров

Адрес	Описание	Диапазон	Доступ	Тип данных
0x0000	ID модуля		R/-	uint16
0x0001	Скорость и Сетевой адрес RS485 ст. байт - Сетевой адрес RS485: 1...255 мл. байт: Бит 0...3 – Скорость: -- 0 – 1200 бод -- 1 – 2400 бод -- 2 – 4800 бод -- 3 – 9600 бод -- 4 – 19200 бод -- 5 – 38400 бод -- 6 – 57600 бод -- 7 – 115200 бод Бит 4, 5 – Паритет: -- 0 – нет -- 1 – нечет -- 2 – чёт Бит 6 – Стоп-биты: -- 0 – 1 стоп-бит -- 1 – 2 стоп-бита		R/W	uint16
0x0002	<u>Сетевой адрес</u> HART	1...15	R/W	uint16
0x0003	Состояние: бит 0 - всегда 0 бит 1 - порог 1 бит 2 - порог 2 бит 3 – отсутствие сенсора либо он поврежден бит 4 - режим "Обслуживание" бит 5 - превышение сигнала бит 6 - идёт инициализация модуля бит 7 – режим 0 – рабочий, 1 - сервисный бит 8 - резерв бит 9 - нет связи с датчиком бит 10 - неисправность (какие-либо проблемы с датчиком) бит 11 - резерв		R/W	uint16



	бит 12 - резерв бит 13 - DAC. Нет связи бит 14 - DAC. Не устанавливается ток. Возможно обрыв линии бит 15 - признак наличия магнита			
0x0004	Настройки модуля: - бит 4...7 - Единица измерения -- 0 - % об.д. -- 1 - ppm -- 2 - ppb -- 3 - % НКПР -- 4 – г/см <sup>3</sup> -- 5 – мг/м <sup>3</sup> -- 9 – мг/м <sup>3</sup> - бит 8...9 - Дискретность: -- 0 - *1; -- 1 - *10; -- 2 - *100; - бит 10...15 - Резерв		R/W	uint16
0x0005	Нижнее значение диапазона	0...65535	R/W	uint16
0x0006	Верхнее значение диапазона: измеряемое	0...65535	R/W	uint16
0x0007	Порог 1	0...65535	R/W	uint16
0x0008	Порог 2	0...65535	R/W	uint16
0x0009	Гистерезисы - бит 0...7 - Гистерезис 1 - бит 8...15 - Гистерезис 2		R/W	uint16
0x000A	Задержки срабатывания порогов - бит 0...7 - Задержка срабатывания порога 1 (в секундах) - бит 8...15 - Задержка срабатывания порога 2 (в секундах)		R/W	uint16
0x000B	<u>Время автоматического сброса аварии</u>		R/W	uint16
0x000C	Режим корректировки <i>Чтение:</i> <b>0</b> – рабочий режим <b>1</b> – корректировка нуля <b>2</b> – корректировка концентрация <b>3</b> – корректировка точки 4 мА <b>4</b> – корректировка точки 20 мА <b>5</b> – тестирование токового выхода <b>6</b> – изменение параметров сенсора <i>Запись:</i> <b>0x0000</b> – выход в рабочий режим <b>0x185D</b> – Режим. Корректировка нуля		R/W	uint16

	<b>0x64C4</b> – Режим. Корректировка концентрации <b>0x5530</b> – Режим. Корректировка точки 4 мА <b>0x55C3</b> – Режим. Корректировка точки 20 мА <b>0x3535</b> – Режим. Тестирование токового выхода <b>0x7294</b> – сохранение изменений			
0x000D	<u>Концентрация корректировочного газа</u>		R/W	uint16
0x000E	<u>Концентрация при магнитной корректировке</u>		R/W	uint16
0x000F	Ток в режиме инициализации, * 100, мА		R/W	uint16
0x0010	Ток в режиме обслуживания, * 100, мА		R/W	uint16
0x0011	Измеренный ток в режиме корректировки, * 100, мА		R/W	uint16
0x0012	Мёртвая зона		R/W	uint16
...				
0x001B	СЕНСОР. Тип сенсора		R/-	uint16
...				
0x0020	СЕНСОР. Название газа. Симв. 0 и 1		R/-	uint16
0x0021	СЕНСОР. Название газа. Симв. 2 и 3		R/-	uint16
0x0022	СЕНСОР. Название газа. Симв. 4 и 5		R/-	uint16
0x0023	СЕНСОР. Название газа. Симв. 6 и 7		R/-	uint16
0x0024	СЕНСОР. Название газа. Симв. 8 и 9		R/-	uint16
0x0025	СЕНСОР. Название газа. Симв. 10 и 11		R/-	uint16
0x0026	СЕНСОР. Название газа. Симв. 12 и 13		R/-	uint16
0x0027	СЕНСОР. Название газа. Симв. 14 и 15		R/-	uint16
...				
0x0071	Точка привязки диапазона к 20 мА. Lo		R/W	uint16
0x0072	Точка привязки диапазона к 20 мА. Hi		R/W	uint16
0x0073	Верхнее значение: измеряемое в мг/м <sup>3</sup> . Lo		R/W	uint16
0x0074	Верхнее значение: измеряемое в мг/м <sup>3</sup> . Hi		R/W	uint16
0x0075	Отображаемая и используемая концентрация		R/W	uint16
...				
0x0078	СЕНСОР. Нижнее значение		R/-	uint16
0x0079	СЕНСОР. Верхнее значение: отображаемое		R/-	uint16
0x007A	СЕНСОР. Верхнее значение: измеряемое		R/-	uint16

0x007B	СЕНСОР. Единица измерения и дискретность		R/-	uint16
--------	--	--	-----	--------

## Регистры группы INPUT

### 0x04 – чтение группы регистров

Адрес	Описание	Диапазон	Доступ	Тип данных
0x0100	ID модуля	210	R/-	uint16
0x0101	Заводской номер. Ni		R/-	uint16
0x0102	Заводской номер. Lo		R/-	uint16
0x0103	Версия ПО		R/-	uint16
0x0104	Версия ПО. Build		R/-	uint16
0x0105	Выходной ток с ДГС * 100		R/-	uint16
0x0106	Состояние Lo: бит 0 - всегда 0 бит 1 - порог 1 бит 2 - порог 2 бит 3 - отсутствует сенсор либо он повреждён бит 4 - режим "Обслуживание" бит 5 - превышение сигнала бит 6 - идёт инициализация модуля бит 7 – режим 0 – рабочий, 1 - сервисный бит 8 - резерв бит 9 - нет связи с сенсором бит 10 - неисправность (какие-либо проблемы с сенсором) бит 11 - резерв бит 12 - резерв бит 13 - DAC. Нет связи бит 14 - DAC. Не устанавливается ток. Возможно обрыв линии. бит 15 - Признак наличия магнита		R/-	uint16
0x0107	Состояние Ni: бит 0 - AT25. Проблемы с памятью бит 1 - Токовый выход. Очень маленькое сопротивление, возможно К.З. бит 2 - Токовый выход. Очень большое сопротивление, возможно обрыв или длинная линия бит 3 - AT45. Проблемы с памятью		R/-	uint16
0x0108	Температура * 10		R/-	int16
0x0109	СЕНСОР. Температура * 10		R/-	int16
0x010A	СЕНСОР. Тип		R/-	uint16
0x010B	СЕНСОР. Текущее значение концентрации		R/-	uint16
0x010C	СЕНСОР. Состояние сенсора		R/-	uint16
0x010D	СЕНСОР. Версия ПО		R/-	uint16
0x010E	СЕНСОР. Версия ПО. Build		R/-	uint16

0x010F	СЕНСОР. Качество связи, %		R/-	uint16
...				
0x0160	СЕНСОР. Концентрация в мг/м <sup>3</sup> Lo		R/-	uint16
0x0161	СЕНСОР. Молярная масса газа * 100		R/-	uint16
0x0162	СЕНСОР. Концентрация в мг/м <sup>3</sup> Hi		R/-	uint16
0x0166	Текущая концентрация. Lo		R/-	uint16
0x0167	Текущая концентрация. Hi		R/-	uint16

## 21 Номинальная статическая функция преобразования

Значение концентрации, выводимой по токовой петле, рассчитывается с помощью номинальной статической функции преобразования. Функция показывает зависимость силы электрического тока выходного сигнала от концентрации определяемого компонента:

$$I_{\text{ном}} = 16 \cdot \frac{C_i}{C_{\text{max}}} + 4, \quad (1)$$

где  $I_{\text{ном}}$  – выходной ток, мА;

$C_i$  – измеренная концентрация, % об;

$C_{\text{max}}$  – максимальное значение объемной доли определяемого компонента, соответствующее выходному току 20 мА.

Расчет измеренной концентрации проводится по формуле:

$$C = \frac{|I_i - I_0|}{K}, \quad (2)$$

где  $I_i$  – выходной ток газоанализатора в точке проверки (мА);

$I_0$  – начальный выходной ток газоанализатора 4 мА

$K$  – коэффициент преобразования:

$$K = \frac{16 \text{ мА}}{C_{\text{max}} - C_{\text{min}}}, \quad (3)$$

где  $C_{\text{max}}$  – максимальная концентрация диапазона измерения;

$C_{\text{min}} = 0$  – минимальная концентрация диапазона измерения.

## 22 Установка газоанализатора в воздуховоде с выносным модулем

В случае, когда требуется контроль загазованности в воздуховоде, но при этом постоянный доступ к месту установки газоанализатора затруднён, то рекомендуется дополнительно установить выносной модуль. Выносной модуль является дублирующим устройством вывода информации с датчика.

Датчик устанавливается в воздуховоде в соответствии с п. 11.4. Выносной модуль устанавливается в удобном для обслуживания месте. Схема монтажа газоанализатора в воздуховоде с выносным модулем показана на рис. 28.

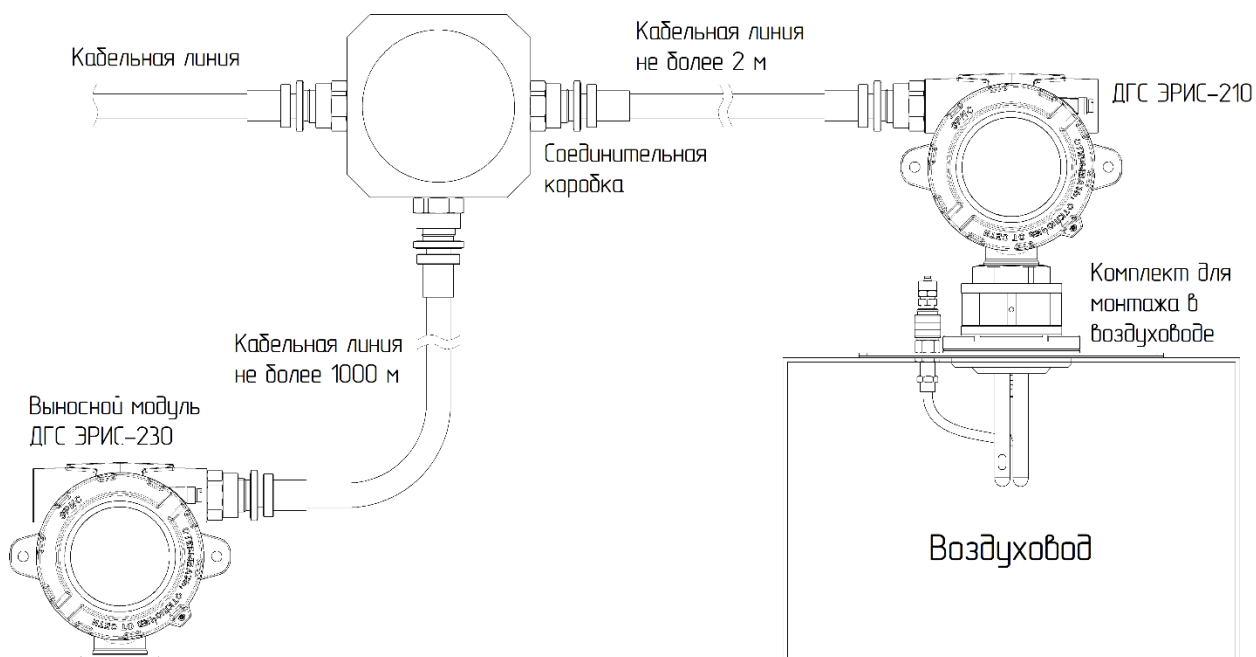


Рисунок 28 - Установка газоанализатора в воздуховоде с выносным модулем

Подключение газоанализатора и выносного модуля осуществляется в соответствии с маркировкой на модуле внешней коммутации (рис. 29). При подключении необходимо соблюдать меры безопасности, описанные в разделе 1 и 12 данного руководства по эксплуатации.

Выносной модуль обладает всеми функциями, как и сам газоанализатор: корректировка нуля и диапазона, установка порогов сигнализации. На выносной модуль можно установить светозвуковой оповещатель (СЗО), модуль с релейными выходами, подключить HART-коммуникатор, выход 4 – 20 мА. При необходимости можно установить чувствительный элемент (датчик).

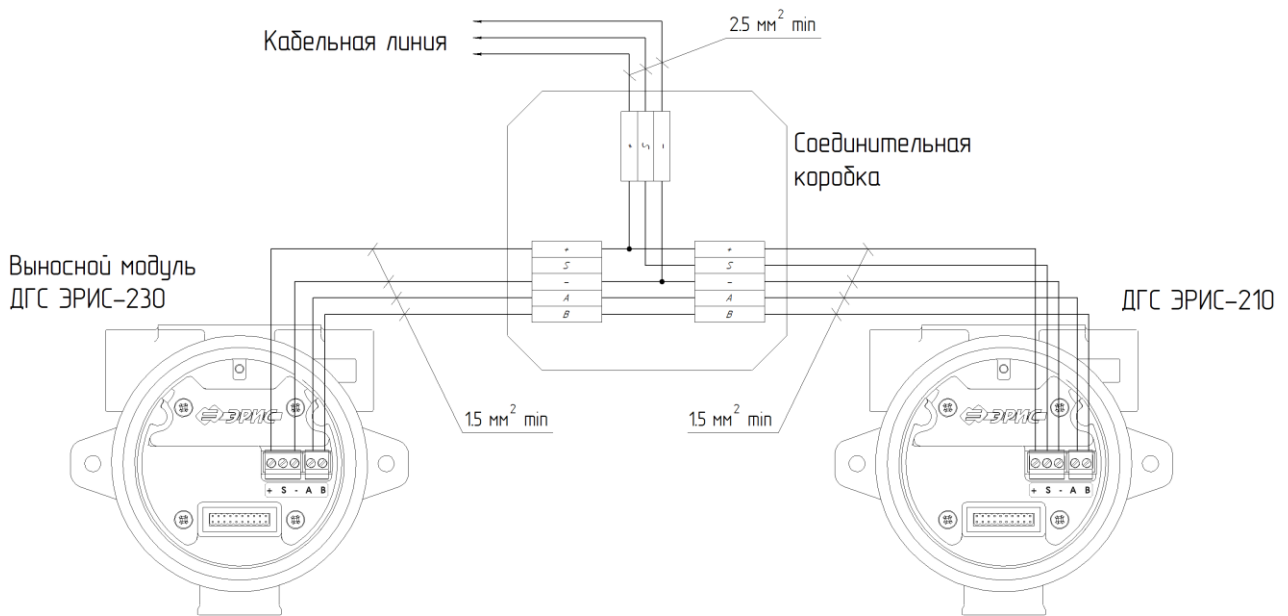


Рисунок 29 - Схема подключения выносного модуля и датчика ДГС ЭРИС-230

Корректировку нуля и чувствительности производить согласно раздела 16. Корректировку с использованием магнитного ключа (пп.16.1, 16.2) можно произвести на лицевой панели выносного модуля, при этом корректировочную концентрацию ГСО-ПГС подавать непосредственно через быстросъемный коннектор точки подачи газа на воздуховоде (рис. 30).

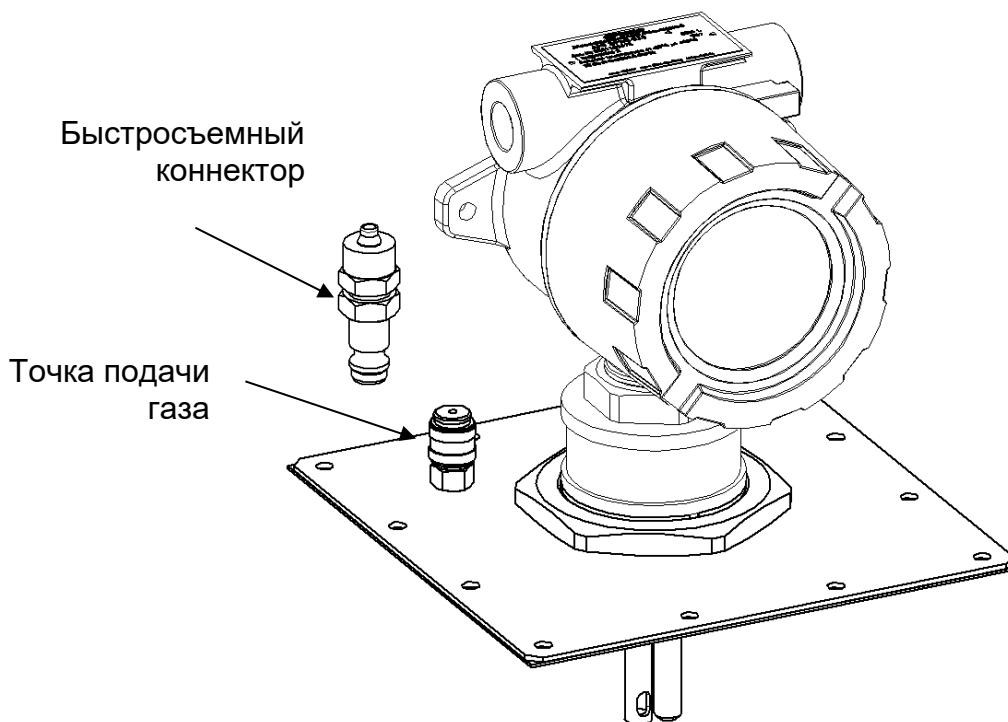


Рисунок 30 – Внешний вид газоанализатора и комплекта для монтажа в воздуховоде

## 23 Структура архива ДГС ЭРИС-210

Считывание архива производится через Конфигуратор ДГС. Формируются два архива: архив событий и архив данных, ёмкость каждого 65000 записей.

### 23.1 Архив событий

Формируется при изменении состояния датчика-газоанализатора, появлении какого-либо события:

- Включение;
- Инициализация модуля;
- Режим: 0 – рабочий, 1 – сервисный;
- Сервисный режим;
- Изменение состояния датчика;
- Требуется корректировка нуля
- Порог 1;
- Порог 2;
- Отсутствует сенсор либо он повреждён;
- Режим "Обслуживание" (ВКЛ/ВЫКЛ только по HART);
- Превышение сигнала;
- Нет связи с сенсором;
- Неисправность (какие-либо проблемы с сенсором);
- Ошибка настроек сенсора;
- EEPROM. Проблемы с памятью;
- Датчик тока. Нет связи;
- Часы. Нет связи;
- Часы. Неисправен кварц;
- Аппаратные неисправности;
- Блокировка токового выхода в сервисном режиме на время корректировки;
- DAC. Нет связи;
- DAC. Не устанавливается ток. Возможно, обрыв линии;
- Токи формируемый и измеряемый отличаются более 1 мА;
- Модуль реле. Нет связи;
- Модуль реле. Есть неисправности;
- Модуль реле. ОК;
- Модуль СЗО. Нет связи;
- Модуль СЗО. ОК;
- Корректировка точка 4 мА;
- Корректировка точка 20 мА;
- Корректировка нуля;
- Корректировка диапазона;
- Изменение конфигурации;
- Изменение заводского номера;
- Часы. Изменение текущего времени;
- Прямой доступ к настройкам сенсора;
- Сенсор был заменён;
- Сброс настроек в значение по умолчанию.



Каждая запись содержит следующие данные:

- Дату и время;
- Нарботку;
- Состояние газоанализатора;
- Состояние сенсора;
- Температура газоанализатора;
- Температура сенсора;
- Параметры, включая единицу измерения;
- Концентрация;
- Выходной ток измеренный;
- Напряжение питания;
- Событие;
- Дополнительные параметры (источник: RS/BLE, HART, Меню).

## **23.2 Архив данных**

Архив формируется с интервалом 10 минут (когда всё в норме); 5 минут (при наличии неисправностей или аварии); 30 секунд (при наличии порогов); при изменении концентрации более 8 % от диапазона в течении 10 секунд.

Каждая запись содержит следующие данные:

- Дату и время;
- Нарботку;
- Состояние газоанализатора;
- Состояние сенсора;
- Температура газоанализатора;
- Температура сенсора;
- Параметры включая единицу измерения;
- Концентрация;
- Выходной ток измеренный;
- Напряжения.

## Лист регистрации изменений

Лист регистрации изменений									
Изм.	Номера листов				Всего листов в докум.	№ документа	Входящий № сопроводительного документа и дата	Подп.	Дата
	измененных	замененных	новых	анулированных					
1	18,19	-	-	-	55	б / н	-	Чун	22.08.17
2	-	все	-	-	85	б / н	-	Рж	03.10.17
3	14	-	-	-	85	б / н	-	Рж	15.11.17
4	-	все	-	-	89	б / н	-	Юр	11.11.19
5	все	-	-	-	73	Версия 8.1	-	Юр	27.01.20
6	0,38,39,56, 57,59,73	-	-	-	73	Версия 8.2	-	Юр	19.06.20
7	0,5,14,15, 19,29,73	-	-	-	73	Версия 8.3	-	Юр	12.01.21
8	все	-	1	-	74	Версия 8.4	-	Бел	09.02.22
9	6	-	-	-	74	Версия 8.5	-	Бел	07.10.22
10	4,6,13,15-17,19,20,25,29,30,34,39,41,58-61,63,65,74	-	-	-	78	Версия 8.6	-	Бел	21.03.23
11	3,5-8,17-23,28,30,33,39,41,43,60,62,63,67,69,71,74,79	-	-	-	83	Версия 8.7	-	Бел	31.10.23

ДГС ЭРИС-210  
датчик-газоанализатор  
стационарный



Электронная  
версия

Россия, 617762,  
Пермский край, г. Чайковский,  
ул. Промышленная 8/25

телефон: +7 (34241) 6-55-11  
e-mail: [info@eriskip.ru](mailto:info@eriskip.ru)  
[eriskip.com](http://eriskip.com)