



# ПГ ЭРИС-414

Газоанализатор  
портативный

Газоанализаторы предназначены для измерения концентраций взрывоопасных, токсичных газов и кислорода в окружающей атмосфере, от 1 до 8 газов одновременно



## Руководство по эксплуатации

Версия 3.2



# ОГЛАВЛЕНИЕ

Введение.....	5
1 Указание мер безопасности.....	6
1.1 Эксплуатационные ограничения .....	6
1.2 Предупреждающие знаки .....	9
2 Описание и работа.....	10
2.1 Назначение устройства .....	10
2.2 Метрологические и технические характеристики .....	14
2.3 Состав устройства .....	17
2.4 Устройство и работа .....	19
2.5 Комплектность поставки.....	20
2.6 Маркировка и пломбирование .....	22
3 Использование по назначению.....	24
3.1 Правила и порядок осмотра устройства перед использованием....	24
3.2 Зарядка аккумуляторной батареи .....	25
3.3 Управление с помощью кнопки.....	28
3.4 Основное меню .....	29
3.5 Дисплей.....	31
3.6 Сигнализация .....	34
3.7 Подготовка к корректировке.....	36
3.8 Корректировка нулевых показаний .....	39
3.9 Корректировка диапазона (чувствительности).....	40

3.10	Корректировка сенсора на метанол (CH <sub>3</sub> OH).....	42
3.11	Неконтролируемая корректировка .....	43
3.12	Совместная работа сенсора СТ и IR.....	43
4	Техническое обслуживание .....	44
4.1	Общие указания .....	44
4.2	Отчистка от загрязнений .....	45
4.3	Замена фильтра.....	45
4.4	Проверка работоспособности устройства .....	47
4.5	Тестирование .....	48
4.6	Поверка .....	50
5	Текущий ремонт .....	51
5.1	Общие указания .....	51
5.2	Устранение отказов, повреждений и их последствий .....	51
5.3	Замена сенсора.....	53
5.4	Замена аккумуляторной батареи .....	54
6	Хранение.....	55
6.1	Упаковка.....	55
6.2	Условия хранения устройства .....	55
7	Транспортирование .....	57
7.1	Транспортирование .....	57
7.2	Условия транспортирования устройства .....	57
8	Гарантийные обязательства и сведения о рекламациях .....	58

8.1 Гарантийные обязательства .....	58
8.2 Сведения о рекламациях .....	60
9 Утилизация .....	62
9.1 Утилизация устройства .....	62
Приложение А. Неисправности.....	63
Приложение Б. Обмен данными с ПК .....	67
Б.1.1 Общие указания.....	67
Б.1.2 Описание стартового окна .....	69
Б.1.3 Настройка параметров сенсора .....	71
Б.1.4 Корректировка нулевых показаний и диапазона чувствительности) .....	74
Б.1.5 Неконтролируемая корректировка .....	75
Б.1.6 Архив.....	78
Приложение В. Характеристики беспроводной связи по каналу LoRaWAN .....	80
Приложение Г. Структура протокола LoRaWAN .....	82
Приложение Д. Интеграция в ER Connect™ .....	86
Приложение Е. Дополнительное оборудование .....	88
Приложение Ж. Ручной насос.....	89
Приложение З. Пробоотборное устройство ПОУ-500 .....	92
ЛИСТ РЕГИСТРАЦИИ ИЗМЕНЕНИЙ .....	95

## ВВЕДЕНИЕ

Данное руководство по эксплуатации является руководящим документом в обращении с газоанализатором портативным ПГ ЭРИС-414 исполнения ПГ ЭРИС-414-2 (далее газоанализатор, устройство). Также в обязательном порядке с газоанализатором поставляется паспорт утвержденного типа. В паспорте указываются: заводской номер газоанализатора, определяемый газ, условия эксплуатации, комплектность поставки и другие характеристики, отметка о поверке.

Газоанализатор допущен к применению в Российской Федерации и имеет свидетельство об утверждении типа средств измерений, выданное Федеральным агентством по техническому регулированию и метрологии, внесен в Государственный реестр средств измерений Российской Федерации под номером [65108-16](#).

Газоанализатор соответствует требованиям Технического регламента Таможенного союза ТР ТС 012/2011 «О безопасности оборудования для работы во взрывоопасных средах».

Газоанализатор соответствует требованиям Технического регламента Таможенного союза ТР ТС 020/2011 «Электромагнитная совместимость технических средств».

Актуальные версии разрешительных и нормативных документов доступны на сайте предприятия-изготовителя <http://eriskip.com> в разделе «[Файлы](#)» либо разделе «[Продукция](#)».

# 1 УКАЗАНИЕ МЕР БЕЗОПАСНОСТИ

## 1.1 Эксплуатационные ограничения

К работе с газоанализатором допускаются лица, изучившие настоящее РЭ и прошедшие инструктаж по технике безопасности.

---



*– В целях обеспечения безопасности газоанализатор должен эксплуатироваться и обслуживаться только квалифицированным персоналом. Перед эксплуатацией или обслуживанием газоанализатора необходимо внимательно ознакомиться с руководством по эксплуатации;*

*– При работе с газоанализатором должны соблюдаться правила безопасности в области охраны труда, промышленной и пожарной безопасности, установленные в федеральных регулирующих нормативно - правовых актах и внутренних требованиях, действующих на производственной площадке;*

*– Газоанализатор является личным устройством безопасности. За предпринимаемые действия в случае подачи предупреждающего сигнала отвечает пользователь;*

*– Запрещается механическое воздействие на сенсор. Запрещается надавливать, протыкать сенсор любыми предметами. Запрещается*

*воздействие струей воздуха под давлением более 0,15 МПа на сенсор газоанализатора при очистке корпуса от загрязнений;*

*– Запрещается проводить замену сенсора, замену батареи и вскрытие газоанализатора во взрывоопасных зонах;*

*– Запрещается эксплуатация газоанализатора с поврежденными элементами, корпусом и другими неисправностями;*

*– Запрещается подвергать газоанализатор воздействию температур, выходящих за пределы указанных диапазонов температур окружающей среды при эксплуатации;*

*– Запрещается проводить проверку работоспособности термокаталитических сенсоров газоанализатора с помощью, например, газа из зажигалок, т.к. это может привести к выходу из строя чувствительного элемента;*

*– Влажность воздуха ниже 15 % отн. негативно влияет на работоспособность электрохимических сенсоров. Длительная работа электрохимических сенсоров, при низкой влажности воздуха, может привести к выходу их из строя или снижению чувствительности;*

*– Выполнять корректировку показаний газоанализатора необходимо только в безопасном месте при отсутствии опасных газов;*

*– Корректировку нуля и диапазона газоанализатора нужно выполнять по графику, в зависимости от воздействия на сенсор отравляющих и*

*загрязняющих веществ. Рекомендуется производить корректировку не реже одного раза в 6 месяцев;*

*– Перед первым использованием необходимо полностью зарядить газоанализатор;*

*– Для предотвращения повреждения аккумуляторной батареи вследствие глубокого разряда, при длительных перерывах в работе с газоанализатором или долгом хранении, следует заряжать его не реже 1 раза в 6 месяцев;*

*– Ремонт газоанализатора должен проводиться только персоналом предприятия-изготовителя или лицами, уполномоченными предприятием-изготовителем для проведения ремонтных работ;*

*– Газоанализатор соответствует требованиям к электромагнитной совместимости согласно ГОСТ Р МЭК 61326-1-2014, однако использование сотовых телефонов и радиостанций различных мощностей и диапазонов частот в непосредственной близости от газоанализатора может создавать помехи в его работе, приводя к изменению показаний и ложному срабатыванию. Для большинства моделей сотовых телефонов и радиостанций малой мощности расстояние до газоанализатора должно быть не менее 2 метров.*

---



## 1.2 Предупреждающие знаки

Перед началом эксплуатации или обслуживания газоанализатора необходимо внимательно изучить настоящее руководство по эксплуатации. Особое внимание следует обращать на предупреждающие знаки:



### **ВНИМАНИЕ**

*Указание на потенциально опасную ситуацию, которая при несоблюдении соответствующих мер предосторожности может привести к причинению вреда здоровью персонала, повреждению устройства или нанесению ущерба окружающей среде.*

*Предостережение от ненадлежащего обращения с устройством.*



### **ИНФОРМАЦИЯ**

*Дополнительная информация по обращению с устройством.*



### **ОПАСНО**

*Указание на непосредственно опасную ситуацию, которая при несоблюдении соответствующих мер предосторожности приводит к серьезным последствиям.*



### **ВНИМАНИЕ ТЕМПЕРАТУРНЫЕ УСЛОВИЯ**

*Обращение особого внимания на температуру при проведении работ.*

## 2 ОПИСАНИЕ И РАБОТА

### 2.1 Назначение устройства

Газоанализатор предназначен для измерения концентраций токсичных, горючих, углеводородных газов и кислорода в воздухе рабочей зоны промышленных помещений и открытых пространств промышленных объектов во взрывоопасных зонах классов 0, 1 и 2 (по ГОСТ IEC 60079-10-1-2013) категорий взрывоопасных смесей IIA, IIB, IIC (по ГОСТ 31610.20-1-2016 (IEC 60079-20-1:2010)), во взрывоопасных зонах классов 20, 21 и 22 (по ГОСТ 31610.10-2-2017/IEC 60079-10-2:2015) категорий взрывоопасных смесей IIIA, IIIB, IIIC (по ГОСТ 31610.20-2-2017/ISO/IEC 80079-20-2:2016), а также подземных выработках шахт и их наземных строениях согласно маркировкам взрывозащиты электрооборудования (по ГОСТ 31610.0-2019 (IEC 60079-0:2017)) и другим нормативным документам, регламентирующим применение электрооборудования в потенциально взрывоопасных средах.

Принцип действия газоанализатора основан на физико-химических методах анализа, используемые сенсоры в газоанализаторе:

- IR – инфракрасный сенсор;
- ЕС – электрохимический сенсор;
- СТ – термokatалитический сенсор;
- PID – фотоионизационный сенсор.

Газоанализатор одновременно проводит анализ от одного до восьми компонентов газовой смеси, осуществляет непрерывный мониторинг и отображает измеренные значения и показания состояния газоанализатора на OLED-дисплее, выдает сигналы световой, звуковой и вибросигнализации.

Газоанализатор имеет защиту термокаталитического сенсора от перегрузок. При достижении концентрации горючих газов, превышающей диапазон измерений термокаталитического сенсора, срабатывает предупредительная сигнализация о превышении диапазона измерений, автоматически отключается питание сенсора. Для восстановления работы сенсора необходимо перезагрузить газоанализатор выйдя из зоны загазованности.



*Воздействие постоянных газовых перегрузок может приводить к снижению чувствительности термокаталитического сенсора и смещению нуля в газоанализаторе.*

Функции газоанализатора:

- цифровая индикация содержания определяемого компонента в режиме реального времени на OLED-дисплее газоанализатора;
- подача световой, звуковой и вибросигнализации при достижении содержания определяемого компонента порогов срабатывания «ПОРОГ 1», «ПОРОГ 2»;
- цифровая индикация установленных порогов по выбранному измерительному каналу;
- ведение и сохранение в энергонезависимой памяти архива событий;

- вместимость архива 200000 записей из них 15500 событий, с перезаписью более старых событий;
  - встроенный датчик температуры и давления;
  - встроенные датчики падения, неподвижности и влажности;<sup>1)</sup>
  - автоматическая диагностика состояния сенсора и его наличия;
  - обмен данными с ПК по интерфейсу USB;
  - индикация текущего времени;
  - индикация неисправностей / ошибок работы газоанализатора;
  - отображение уровня заряда батареи;
  - режим сохранения энергии - переход в "спящий режим" при нормальной работе;
  - передача данных по каналу Bluetooth;<sup>1)</sup>
  - автоматическая корректировка нуля при включении (дополнительная функция);
  - подсчет показателей STEL (предельно допустимой концентрации ПДК) и TWA (среднесменное значение предельно допустимой концентрации ПДК);<sup>1)</sup>
- Примечания:

<sup>1)</sup> Функция по дополнительному заказу.



*Функции газоанализатора, доступные при настройке посредством программного обеспечения (ПО), установленного на ПК, приведены в приложении Б.*

---

Газоанализатор выполнен как:

- взрывозащищенный с маркировкой взрывозащиты 0Ex ia IIC T4 Ga X или PO Ex ia I Ma X / 0Ex ia IIC T4 Ga X / Ex ia IIIC T135°C Da X или PO Ex da ia I Ma X / 0Ex da ia IIC T4 Ga X (согласно ГОСТ 31610.0-2014 (IEC 60079-0:2011));
- защищенный от попадания внутрь пыли и воды с маркировкой IP66/IP67 или IP66/IP68 (согласно ГОСТ 14254-2015);
- по устойчивости к воздействию температуры и влажности окружающей среды соответствует группе ДЗ (согласно ГОСТ Р 52931-2008), температурный диапазон ограничен или увеличен в зависимости от температурного исполнения газоанализатора;
- по устойчивости к воздействию атмосферного давления соответствует группе Р1 (согласно ГОСТ Р 52931-2008), в увеличенном диапазоне атмосферного давления от 70 до 130 кПа;
- по устойчивости к климатическим факторам окружающей среды соответствует исполнению УХЛ1 (согласно ГОСТ 15150-69), температурный диапазон ограничен или увеличен в зависимости от температурного исполнения газоанализатора;
- устойчив к воздействию электростатического разряда на порт корпуса, контактный разряд  $\pm 6$  кВ, воздушный разряд  $\pm 8$  кВ (согласно ГОСТ 30804.4.2-2013);

- устойчив к воздействию радиочастотного электромагнитного поля на порт корпуса в диапазоне от 80 1000 МГц, напряженность радиочастотного электромагнитного поля 30 В/м (согласно ГОСТ 30804.4.3-2013);
- устойчив к воздействию импульсного магнитного поля на порт корпуса, напряженность магнитного поля 300 А/м (согласно ГОСТ Р 50649-94).

## 2.2 Метрологические и технические характеристики

Технические характеристики газоанализатора приведены в таблице 1.

Таблица 1 – Метрологические и технические характеристики

<b>Метрологические характеристики</b>	
Определяемые вещества, диапазоны измерений, пределы допускаемой основной погрешности	Согласно описанию типа средства измерений № <a href="#">65108-16</a>
<b>Условия эксплуатации</b>	
Температура окружающей среды, °С	
- температурное исполнение 1	от минус 45 до плюс 50
- температурное исполнение 2	от минус 40 до плюс 60
- температурное исполнение 3	от минус 55 до плюс 60

- температурное исполнение 4	от минус 60 до плюс 65
Атмосферное давление, кПа	от 70 до 130
Относительная влажность воздуха, %	от 0 до 100
<b>Характеристики конструкции</b>	
Маркировка взрывозащиты	0Ex ia IIC T4 Ga X PO Ex ia I Ma X / 0Ex ia IIC T4 Ga X / Ex ia IIIC T135°C Da X PO Ex da ia I Ma X / 0Ex da ia IIC T4 Ga X <sup>1)</sup>
Степень защиты оболочки	IP66/IP67 или IP66/IP68
Степень защиты от поражения электрическим током по ГОСТ 12.2.007.0-75, класс	III
Габаритные размеры, мм, не более	63,5×120×31,5 <sup>2)</sup>
Масса, г, не более	180 <sup>3)</sup>
Цвет корпуса	Желтый <sup>4)</sup>
Метод отбора пробы	Диффузионный

### Электротехнические характеристики

Напряжение питания от аккумуляторной батареи, В	3,6
Время работы от аккумуляторной батареи, ч	20 <sup>5)</sup>
Время зарядки, ч	2 <sup>6)</sup>

### Характеристики надежности

Наработка до отказа, ч	40000 <sup>7)</sup>
Средний срок службы, год	21 <sup>7)8)</sup>
Назначенный срок службы, год	21 <sup>7)8)9)</sup>

Примечания:

- 1) Вид взрывозащиты «da» распространяется на установленный термokatалитический сенсор, входящий в состав газоанализатора.
- 2) Без учета крепежной клипсы.
- 3) Без учета массы сенсора.
- 4) Цвет корпуса может быть изменен по дополнительному заказу.
- 5) Время работы при нормальных условиях эксплуатации. Максимальное и минимальное время работы зависит от условий эксплуатации, количества и моделей сенсоров.



- 6) При использовании сетевого адаптера, поставляемого предприятием-изготовителем, а также в зависимости от мощности зарядного устройства.
- 7) Без учета ресурса сенсора и аккумуляторной батареи.
- 8) Исчисление назначенного и среднего срока службы газоанализатора начинается с даты ввода в эксплуатацию или по истечению 6 месяцев от даты приемки, указанной в свидетельстве о приемке.
- 9) По истечении назначенного срока службы газоанализатор должен быть снят с эксплуатации.

Знак «X» в маркировке взрывозащиты газоанализатора указывает на специальные условия применения, заключающиеся в следующем:

- замена элементов питания допускается только вне взрывоопасной зоны;
- необходимо использовать только элементы питания, допущенные изготовителем;
- зарядка аккумуляторной батареи допускается только вне взрывоопасной зоны;

### **2.3 Состав устройства**

Внешний вид газоанализатора в сборе приведен на рисунке 1.

Основные элементы газоанализатора приведены в таблице 2.

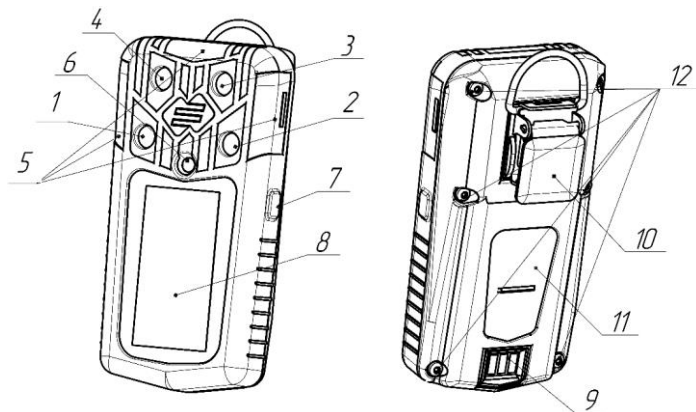


Рисунок 1 – Внешний вид газоанализатора в сборе

Таблица 2 – Основные элементы газоанализатора

Позиция	Описание
1	Сенсор 1 (EC1) <sup>1)2)</sup>
2	Сенсор 2 (EC2 или O <sub>2</sub> ) <sup>1)2)</sup>
3	Сенсор 3 (IR или O <sub>2</sub> ) <sup>1)2)</sup>
4	Сенсор 4 (PID или IR или СТ) <sup>1)2)</sup>

<b>5</b>	Окна световой сигнализации (световоды)
<b>6</b>	Звуковая сигнализация
<b>7</b>	Кнопка включения/выключения, управления
<b>8</b>	OLED-дисплей
<b>9</b>	Разъем зарядки и подключения к газоанализатору
<b>10</b>	Клипса для крепления газоанализатора на одежду
<b>11</b>	Шильд
<b>12</b>	Винты крепления корпуса

Примечания:

- 1) Количество сенсоров определяется заказом.
- 2) IR – инфракрасный сенсор, ЕС – электрохимический сенсор, O<sub>2</sub> – сенсор на кислород, СТ – термокatalитический сенсор, PID – фотоионизационный сенсор.

## **2.4 Устройство и работа**

Газоанализатор имеет высококонтрастный OLED-дисплей с широким углом обзора. На дисплее в режиме реального времени отображается информация, приведённая на рисунке 2.

Описания сегментов дисплея приведены в таблице 3.

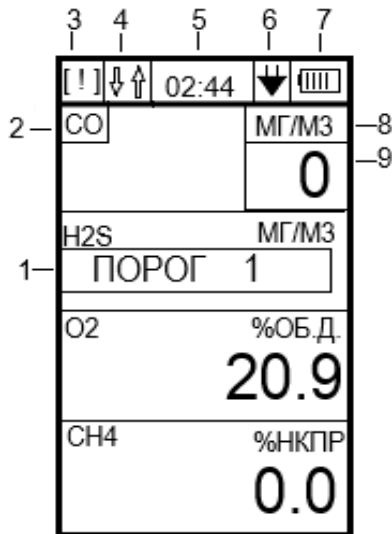


Рисунок 2 – OLED-дисплей газоанализатора

## 2.5 Комплектность поставки

Комплектность поставки газоанализатора приведена в таблице 4.

Таблица 3 – Сегменты дисплея

Позиция	Описание
1	Превышение пороговых значений
2	Молекулярная формула измеряемого газа
3	Ошибка работы
4	Обмен данными с ПК
5	Текущее время
6	Подключено внешние питание
7	Уровень заряда аккумуляторной батареи
8	Единицы измерения
9	Измеренная концентрация газа

Таблица 4 – Комплектность поставки газоанализатора

Наименование	Кол-во
Газоанализатор портативный ПГ ЭРИС-414	1
Корректировочная насадка	1 <sup>1)</sup>
Док-станция	1 <sup>1)</sup>
USB кабель	1 <sup>1)</sup>
Сетевой адаптер (зарядное устройство)	1 <sup>1)</sup>
Паспорт	1
Руководство по эксплуатации	1 <sup>3)</sup>
Копия методики поверки	1 <sup>2) 3)</sup>
Копия сертификата соответствия ТР ТС 012/2011	1 <sup>2) 3)</sup>
Копия декларации соответствия ТР ТС 020/2011	1 <sup>2) 3)</sup>
Упаковка	1
Примечания: 1) Возможен заказ большего количества. 2) Один экземпляр на партию. 3) Доступно на сайте: <a href="http://eriskip.com">http://eriskip.com</a>	



*Перечень дополнительного оборудования к газоанализатору ПГ ЭРИС-414 приведен в приложении Е.*

## 2.6 Маркировка и пломбирование

Для защиты от несанкционированного доступа к внутренним частям газоанализатора предусмотрена пломбировка, пломба выполнена в виде разрушаемой наклейки, расположена на винте корпуса.

Маркировка газоанализатора наносится на заднюю часть корпуса и содержит следующую информацию:

- наименование предприятия-изготовителя или его зарегистрированный товарный знак;
- наименование изделия;
- дату выпуска и порядковый номер изделия по системе нумерации предприятия-изготовителя;
- Ex-маркировку;
- диапазон температур окружающей среды при эксплуатации;
- маркировку степени защиты оболочки;
- наименование органа по сертификации и номер сертификата соответствия;
- единый знак обращения продукции на рынке Евразийского экономического союза, утвержденный Решением Комиссии Таможенного союза от 15.07.2011 № 711, при условии соответствия оборудования требованиям всех Технических регламентов Таможенного союза и Технических регламентов ЕАЭС, действие которых распространяется на заявленное оборудование;

- специальный знак взрывобезопасности «Ex», согласно Приложению 2 Технического регламента Таможенного союза 012/2011 «О безопасности оборудования для работы во взрывоопасных средах»;
- знак утверждения типа средств измерений;
- предупредительные надписи;
- другие данные, которые должен отразить изготовитель, если это требуется технической документацией.

Знак «X» в маркировке взрывозащиты газоанализатора указывает на специальные условия применения, заключающиеся в следующем:

- замена элементов питания допускается только вне взрывоопасной зоны;
- необходимо использовать только элементы питания, допущенные изготовителем;
- зарядка аккумуляторной батареи допускается только вне взрывоопасной зоны;

## 3 ИСПОЛЬЗОВАНИЕ ПО НАЗНАЧЕНИЮ

### 3.1 Правила и порядок осмотра устройства перед использованием

Перед первой эксплуатацией газоанализатора рекомендуется следующая последовательность действий:

- проверить комплектность поставки;
- внимательно ознакомиться с руководством по эксплуатации и паспортом на газоанализатор.

Провести внешний осмотр газоанализатора:

- сличить заводской номер на задней части корпуса газоанализатора и в эксплуатационных документах;
- проверить целостность корпуса;
- проверить наличие всех крепежных элементов и пломб;
- проверить фильтр на наличие загрязнений;
- включить газоанализатор, дождаться окончания прогрева.

Провести проверку работоспособности. Для проверки работоспособности необходимо провести **«ТЕСТИРОВАНИЕ»**, после чего можно приступить к эксплуатации газоанализатора.

Если активирована функция автокорректировки нуля сенсора, выполнить процедуру в заведомо чистой атмосфере или воспользоваться нулевым ГСО-ПГС.





При полном разряде аккумуляторной батареи газоанализатора, необходимо полностью зарядить аккумуляторную батарею согласно пункту 3.2.

### 3.2 Зарядка аккумуляторной батареи

Зарядку аккумуляторной батареи следует проводить:

- при сигнализации газоанализатором **«РАЗРЯД»**;
- при индикации низкого заряда;
- при длительных перерывах в работе или долгом хранении.

Средства для зарядки аккумуляторной батареи газоанализатора приведены в таблице 5.

Таблица 5 – Средства для зарядки аккумуляторной батареи

Наименование	Кол-во
Док-станция	1
USB кабель	1
Сетевой адаптер (зарядное устройство)	1 <sup>1)</sup>
Примечания	
1) Рекомендуется использовать сетевой адаптер, поставляемый предприятием-изготовителем. При использовании сетевого адаптера малой мощности время зарядки аккумуляторной батареи может быть увеличено.	



*Зарядку газоанализатора необходимо проводить при температуре окружающей среды в диапазоне от плюс 5 до плюс 40 °С. Если газоанализатор хранился или эксплуатировался при отрицательной температуре, то перед началом зарядки выдержать устройство при температуре от плюс 5 до плюс 40 °С в течение 2 часов.*

Зарядку аккумуляторной батареи газоанализатора проводить в следующей последовательности, согласно рисунку 3:

- 1) Подключить в разъем (5) док-станции USB кабель.
- 2) Подключить сетевой адаптер к свободному концу USB кабеля.
- 3) Сетевой адаптер подключить к источнику питания (220 В).
- 4) После подключения к источнику питания убедиться, что индикатор (4) док-станции светится зеленым цветом.<sup>1)</sup>
- 5) Установить док-станцию на горизонтальную поверхность.
- 6) Установить газоанализатор в док-станцию (3).
- 7) Проконтролировать, что индикатор (4) док-станции светится зеленым цветом.<sup>1)2)</sup>
- 8) На дисплее газоанализатора отобразится процентная шкала уровня заряда аккумуляторной батареи.
- 9) После завершения зарядки аккумуляторной батареи, необходимо извлечь газоанализатор из док-станции (согласно рисунку 3) потянув «язычок» док-станции горизонтально, а газоанализатор вверх.

Примечания:

- 1) Свечение индикатора красным цветом обозначает о недостаточной мощности сетевого адаптера или о неисправности платы док-станции.
- 2) Возможно кратковременное свечение индикатора красным цветом в начале процесса зарядки аккумуляторной батареи.



*Возможна зарядка от источника питания 5 В (например - ПК).  
Подключение производить без использования сетевого адаптера.*

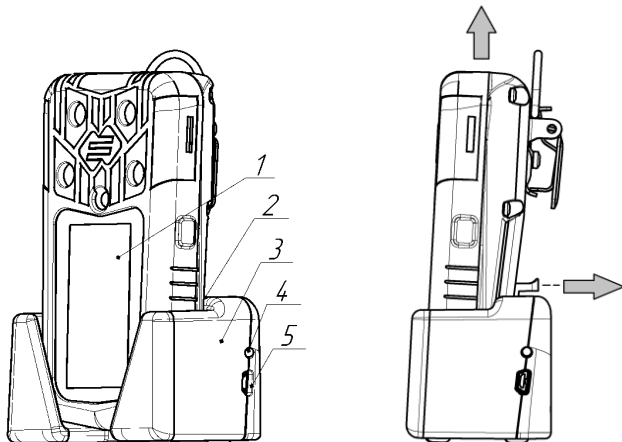


Рисунок 3 – Зарядка и извлечение газоанализатора

### 3.3 Управление с помощью кнопки

Для включения газоанализатора необходимо нажать и удерживать кнопку в течение 4 секунд. Газоанализатор автоматически выполнит тестирование и прогрев сенсоров.



*Если газоанализатор хранился при отрицательной температуре, то перед включением необходимо выдержать газоанализатор при температуре от плюс 5 до плюс 40 °С в течение 2 часов.*

Время прогрева газоанализатора с инфракрасными сенсорами (IR) после включения составляет 120 секунд.

Время прогрева газоанализатора с электрохимическими (ЕС), термокаталитическими (СТ), фотоионизационными сенсорами (PID) после включения составляет 60 секунд, за исключением газоанализаторов с электрохимическими (ЕС) сенсорами на определение концентраций метанола (СН<sub>3</sub>ОН), хлороводорода (HCl), оксида азота (NO), при первом включении и после полного разряда АКБ, требуется прогрев включенного газоанализатора в течение 4 часов (при последующих включениях время прогрева 1 минута).

Для выключения газоанализатора необходимо нажать и удерживать кнопку в течение 3 секунд, до завершения обратного отсчета и отключения дисплея. Выключение газоанализатора осуществляется с основного экрана, когда газоанализатор находится не в **«СПЯЩЕМ РЕЖИМЕ»**.

Управление в меню газоанализатора:

- для входа в меню газоанализатора необходимо нажать кнопку, на дисплее отобразится сообщение **«ДЛЯ ВХОДА В МЕНЮ УСТРОЙСТВА ПОВТОРНО НАЖМИТЕ И УДЕРЖИВАЙТЕ КНОПКУ»**, необходимо нажать и удерживать кнопку;
- переход по пунктам меню осуществляется коротким нажатием кнопки (<1с);
- вход в пункты меню осуществляется длительным нажатием кнопки (>2с);
- для выхода из пунктов меню необходимо выбрать знак <<< в конце списка и нажать кнопку, если в подменю нет знака <<<, то для выхода необходимо пользоваться длительным нажатием кнопки (>2с).

### 3.4 Основное меню

Пункты основного меню газоанализатора приведены в таблице 6.

Таблица 6 – Основное меню

Пункт меню	Описание
СТАТУС	- состояние прибора;
ПРИБОРА	- неисправности (приложение А)
ТЕСТИРОВАНИЕ	Тестирование прибора (пункт 4.5)
КОР. НУЛЯ	Корректировка нулевых показаний (пункт 3.8)
КОР. ДИАП.	Корректировка диапазона (чувствительности)(пункт 3.9)

ДАТЧИКИ	<ul style="list-style-type: none"> <li>- температура прибора;</li> <li>- напряжение аккумуляторной батареи;</li> <li>- опорное напряжение;</li> <li>- атмосферное давление;</li> </ul>
НАСТРОЙКИ	<ul style="list-style-type: none"> <li>- изменение языка (русский, английский);</li> <li>- фикс. ФИД (работа лампы ФИД постоянно включенной)</li> <li>- серв. корр. (включение неконтролируемой корректировки, пароль по умолчанию 0000, далее смотри п.п. 3.8, 3.9, как обычная корректировка)</li> </ul>
РАДИОМОДУЛЬ	Параметры радиомодуля
О ПРИБОРЕ	<ul style="list-style-type: none"> <li>- серийный номер газоанализатора;</li> <li>- версия прошивки;</li> <li>- версия платы;</li> <li>- дата производства;</li> <li>- дата последней корректировки;</li> <li>- количество дней до корректировки;</li> <li>- наименование сенсора;</li> <li>- формула газа;</li> <li>- диапазон показаний «до»;</li> <li>- значения установленных порогов;</li> <li>- режим автокорректировки при старте;</li> </ul>
<<<	Возврат в режим измерений

### 3.5 Дисплей

Основная индикация на дисплее газоанализатора приведена в таблице 7.

Таблица 7 – Индикация на дисплее

Описание	Индикация на дисплее	
<p>Включение:</p> <ol style="list-style-type: none"><li>1) Самодиагностика, тестирование</li><li>2) Информация о газоанализаторе, сенсорах, прогрев</li><li>3) Вкл/Выкл автокорректировки нуля</li></ol>	 <p><b>ЭРИС</b></p> <p>ПГ ЭРИС-414 ВЫПОЛНЯЕТСЯ ТЕСТИРОВАНИЕ</p>  <p>60 %</p>	<p>СЕНСОР ЕС1 ГАЗ: H2S</p> <p>ДИАПАЗОН ПОКАЗАНИЙ ДО 100.0 ppm</p> <p>ПОРОГ 1: БОЛЕЕ 3.0 ppm</p> <p>ПОРОГ 2: БОЛЕЕ 10.0 ppm</p> <p>АВТОКАЛИБРОВКА ПРИ СТАРТЕ: ВКЛЮЧЕНА</p> <p>ИДЕТ ПРОГРЕВ <b>47</b></p> <ul style="list-style-type: none"><li><input type="checkbox"/> CH4</li><li><input type="checkbox"/> H2S</li><li><input type="checkbox"/> CO</li><li><input type="checkbox"/> O2</li></ul> <p>КОРОТКОЕ НАЖАТИЕ КАЛИБРОВКА НУЛЯ</p> <p>ДОЛГОЕ ПРОПУСТИТЬ</p>

Режим измерения

02:44	
CO	МГ/М3 0
H2S	МГ/М3 0
O2	%ОБ.Д. 20.9
CH4	%НКПР 0.0

Неисправность,  
ошибка

ДО ВЫКЛЮЧЕНИЯ  
265 СЕКУНД  
  
**ЭРИС**  
ПГ ЭРИС-414  
ОБНАРУЖЕНА  
НЕИСПРАВНОСТЬ!  
КОД ОШИБКИ  
207

[!] 02:44	
CO	МГ/М3 0
H2S	МГ/М3 ОШИБКА
O2	%ОБ.Д. 20.9
CH4	%НКПР 0.0

[!] 02:44	
CO	МГ/М3 0
H2S	МГ/М3 ПРЕВЫШЕН ДИАПАЗОН
O2	%ОБ.Д. 20.9
CH4	%НКПР 0.0



Превышение  
ПОРОГ 1, ПОРОГ 2

[!]	02:44	[    ]	[!]	02:44	[    ]
CO	МГ/М3	0	CO	МГ/М3	0
H2S	МГ/М3	ПОРОГ 1	H2S	МГ/М3	ПОРОГ 2
O2	%ОБ.Д.	20.9	O2	%ОБ.Д.	20.9
CH4	%НКПР	0.0	CH4	%НКПР	0.0

Выключение:  
1) Обратный отсчет

03



Пороги срабатывания конфигурируются на повышение или понижение концентрации до установленного значения.

### 3.6 Сигнализация

Режимы работы сигнализации газоанализатора приведены в таблице 8. Таблица 8 – Режимы работы сигнализации

Событие	Сигнализация		
	Световая	Звуковая	Вибрационная
<b>В нормальном режиме работы</b>			
<b>Включение</b>	1 короткий красный 1 длинный красный	1 короткий 1 длинный	1 длинный
<b>Выключение</b>	3 коротких красных на каждую сек., отсчета	3 коротких на каждую сек., отсчета	3 коротких на каждую сек., отсчета
<b>Разряд аккумуляторной батареи</b>	2 коротких красных через 30 сек.	2 коротких через 30 сек.	1 длинный через 30 сек.
<b>Режим сохранения энергии</b>	1 зеленый 1 раз в сек.	-	-

<b>Предупреждающая</b>			
<b>ПОРОГ 1</b>	3 коротких красных 1 раз в сек.	3 коротких 1 раз в сек.	1 длинный
<b>ПОРОГ 2</b>	прерывистый частый сигнал красным	прерывистый частый сигнал	длинный прерывистый сигнал
<b>Аварийная</b>			
<b>Неисправность</b>	1 длинный красный 1 раз в сек.	-	-
<b>Превышение диапазона</b>	1 длинный красный 1 раз в сек.	длинный прерывистый сигнал	длинный прерывистый сигнал



*Газоанализатор является личным устройством безопасности. За предпринимаемые действия в случае подачи сигнала превышения ПОРОГ 1, ПОРОГ 2, или диапазона измерений отвечает пользователь.*

### 3.7 Подготовка к корректировке

Режим корректировки позволяет провести настройку нулевых показаний и диапазона (чувствительности) газоанализатора.

Выполнять корректировку показаний газоанализатора допускается только в заведомо чистой атмосфере.



*Корректировку показаний газоанализатора следует проводить при температуре окружающей среды плюс  $20 \pm 5$  °С.*

*Корректировку показаний газоанализатора допускается проводить при значениях температуры и относительной влажности окружающей среды, соответствующих условиям проведения измерений.*

---

Корректировку нулевых показаний и диапазона (чувствительности) следует проводить не реже 1 раза в 6 месяцев, а также в следующих случаях:

- перед первым использованием;
- перед проведением первичной или периодической поверок;
- в случае возникновения сомнений в достоверности показаний;
- после замены сенсора или ремонта;
- после воздействия отравляющих и загрязняющих веществ.

Корректировка показаний газоанализатора должна выполняться в следующей последовательности:

- 1) Надеть корректировочную насадку на газоанализатор до характерного щелчка в соответствии с рисунком 4;
- 2) Для корректировки нулевых показаний необходимо использовать ГСО-ПГС воздух (ГСО-ПГС - государственные стандартные образцы - поверочные газовые смеси с известным содержанием количества измеряемого газа), либо проводить корректировку в заведомо чистой атмосфере;
- 3) Для корректировки диапазона (чувствительности) необходимо использовать ГСО-ПГС определяемого компонента. Концентрация газа для корректировки указывается в меню газоанализатора. Для достижения требуемой точности при корректировке чувствительности необходимо использовать ГСО-ПГС в концентрации от 25 до 75 % диапазона измерений.



*Чтобы изменить значение корректировочной концентрации, необходимо воспользоваться программным обеспечением (ПО), доступным на сайте <http://eriskip.com>.*

---

Собрать схему в соответствии с рисунком 4, где:

- 1) Баллон с ГСО-ПГС;
- 2) Редуктор типа БКО-25-МГ;
- 3) ПВХ трубка 6x1 или Ф-4;

- 4) Ротаметр типа РМ-А-0,063ГУ3;
- 5) Газоанализатор ПГ ЭРИС-414 с насадкой для корректировки;
- 6) Трубка для сброса ГСО-ПГС.

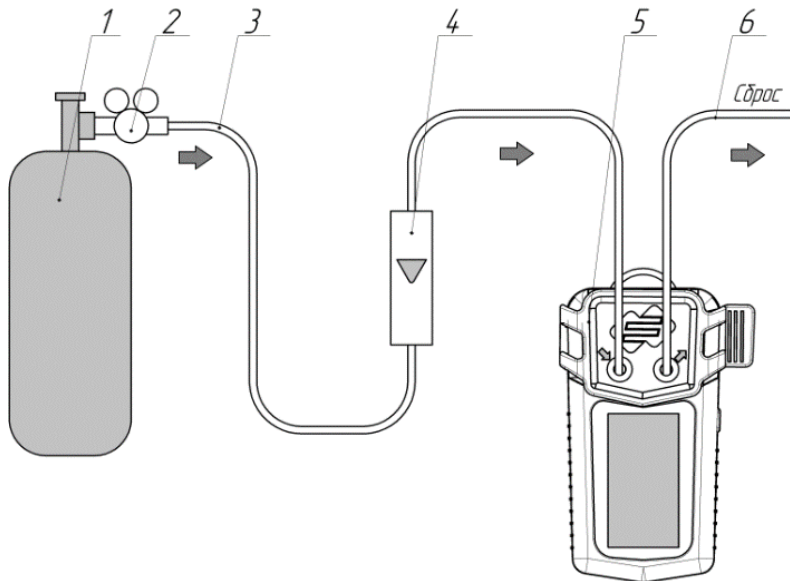


Рисунок 4 – Схема соединений для корректировки газоанализатора

### 3.8 Корректировка нулевых показаний

Корректировка нулевых показаний газоанализатора по чистому воздуху должна проводиться периодически, а при выполнении особо ответственных измерений – непосредственно перед измерением.

Алгоритм проведения корректировки нулевых показаний в соответствии с рисунком 5:

- 1) Зайти в основное меню;
- 2) Выбрать пункт **«КОР. НУЛЯ»**, длительным нажатием (> 2 с);
- 3) Выбрать сенсоры, которые необходимо корректировать;
- 4) Выбрать пункт **«КОРРЕКТИРОВАТЬ»**, длительным нажатием (> 2 с);
- 5) Выполняется корректировка нулевых показаний, текущее значение концентрации отображается на дисплее;
- 6) Дождаться, когда строка **«ВЫПОЛНЕНИЕ»** изменится на **«ЗАВЕРШЕНО»**;
- 7) Если корректировка нулевых показаний прошла успешно, то на дисплее напротив сенсора появится знак **-V-**. При неуспешной корректировке на дисплее напротив сенсора появится знак **-X-**.

МЕНЮ СТАТУС ПРИБОРА ТЕСТИРОВАНИЕ <b>КАЛИБР. НУЛЯ</b> КАЛИБР. ДИАП. ДАТЧИКИ НАСТРОЙКИ РАДИОМОДУЛЬ О ПРИБОРЕ <<<	КАЛИБРОВКА НУЛЯ	КАЛИБРОВКА НУЛЯ	КАЛИБРОВКА НУЛЯ	КАЛИБРОВКА НУЛЯ
	<b>ВЫБРАТЬ ВСЕ</b>	<b>ВЫБРАТЬ ВСЕ</b>	<b>СБРОСИТЬ ВСЕ</b>	<b>СБРОСИТЬ ВСЕ</b>
	<input type="checkbox"/> CH4 0.0	<input checked="" type="checkbox"/> CH4 0.0	<input checked="" type="checkbox"/> CH4 0.0	<input checked="" type="checkbox"/> CH4 - V -
	<input type="checkbox"/> H2S 0.0	<input checked="" type="checkbox"/> H2S 0.0	<input checked="" type="checkbox"/> H2S 0.0	<input checked="" type="checkbox"/> H2S - V -
	<input type="checkbox"/> CO 0.0	<input checked="" type="checkbox"/> CO 0.0	<input checked="" type="checkbox"/> CO 0.0	<input checked="" type="checkbox"/> CO - V -
	<input type="checkbox"/> O2 20.9	<input checked="" type="checkbox"/> O2 20.9	<input checked="" type="checkbox"/> O2 20.9	<input checked="" type="checkbox"/> O2 - V -
	КАЛИБРОВАТЬ	<b>КАЛИБРОВАТЬ</b>	ВЫПОЛНЕНИЕ ...	ЗАВЕРШЕНО
	<<<< CH4 %об.д. 0	<<<< CH4 %об.д. 0	<<<< CH4 %об.д. 0	<<<< CH4 %об.д. 0
	H2S ppm 0	H2S ppm 0	H2S ppm 0	H2S ppm 0
	CO ppm 0	CO ppm 0	CO ppm 0	CO ppm 0
O2 %об.д. 20.9	O2 %об.д. 20.9	O2 %об.д. 20.9	O2 %об.д. 20.9	

Рисунок 5 – Корректировка нулевых показаний

### 3.9 Корректировка диапазона (чувствительности)

Корректировка диапазона (чувствительности) газоанализатора по ГСО-ПГС должна проводиться периодически.

Алгоритм проведения корректировки диапазона (чувствительности) в соответствии с рисунком 6:

- 1) Зайти в основное меню;
- 2) Выбрать пункт **«КОР. ДИАП.»**, длительным нажатием (> 2 с);
- 3) На дисплее напротив сенсора отобразится значение корректировочной концентрации;
- 4) Выбрать сенсоры, которые необходимо корректировать;



- 5) Подать ГСО-ПГС, дождаться стабилизации показаний;
- 6) Выбрать пункт **«КОРРЕКТИРОВАТЬ»**, длительным нажатием (> 2 с);
- 7) Выполняется корректировка диапазона (чувствительности), текущее значение концентрации отображается на дисплее;
- 8) Дождаться, когда строка **«ВЫПОЛНЕНИЕ»** изменится на **«ЗАВЕРШЕНО»**;
- 9) Если корректировка нулевых показаний прошла успешно, то на дисплее напротив сенсора появится знак **-V-**. При неуспешной корректировке на дисплее напротив сенсора появится знак **-X-**, при неуспешной корректировке необходимо заменить сенсор (согласно пункту 5.3).

МЕНЮ СТАТУС ПРИБОРА ТЕСТИРОВАНИЕ КАЛИБР. НУЛЯ <b>КАЛИБР. ДИАП.</b> ДАТЧИКИ НАСТРОЙКИ РАДИОМОДУЛЬ О ПРИБОРЕ <<<	<b>КАЛИБРОВКА ДИАП.</b> <b>ВЫБРАТЬ ВСЕ</b> <input type="checkbox"/> CH4 2.2 <input type="checkbox"/> H2S 25.0 <input type="checkbox"/> CO 250.0 <input type="checkbox"/> O2 20.9 КАЛИБРОВАТЬ	<b>КАЛИБРОВКА ДИАП.</b> <b>СБРОСИТЬ ВСЕ</b> <input checked="" type="checkbox"/> CH4 2.2 <input checked="" type="checkbox"/> H2S 25.0 <input checked="" type="checkbox"/> CO 250.0 <input type="checkbox"/> O2 20.9 <b>КАЛИБРОВАТЬ</b>	<b>КАЛИБРОВКА ДИАП.</b> <b>СБРОСИТЬ ВСЕ</b> <input checked="" type="checkbox"/> CH4 2.2 <input checked="" type="checkbox"/> H2S 25.0 <input checked="" type="checkbox"/> CO 250.0 <input type="checkbox"/> O2 20.9 ВЫПОЛНЕНИЕ ...	<b>КАЛИБРОВКА ДИАП.</b> <b>СБРОСИТЬ ВСЕ</b> <input checked="" type="checkbox"/> CH4 -V- <input checked="" type="checkbox"/> H2S -V- <input checked="" type="checkbox"/> CO -V- <input type="checkbox"/> O2 -X- ВЫПОЛНЕНО
	<<< CH4 %об.д. 0	<<< CH4 %об.д. 0	<<< CH4 %об.д. 2.0	<<< CH4 %об.д. 2.2
	H2S ppm 0	H2S ppm 0	H2S ppm 24.0	H2S ppm 25.0
	CO ppm 0	CO ppm 0	CO ppm 248.0	CO ppm 250.0
	O2 %об.д. 20.9	O2 %об.д. 20.9	O2 %об.д. 0	O2 %об.д. 20.9

Рисунок 6 – Корректировка диапазона (чувствительности)



*Сенсоры, используемые в газоанализаторе, обладают перекрестной чувствительностью.*

*Например: сенсор сероводорода, может незначительно реагировать на ГСО-ПГС монооксида углерода. Термокаталитический сенсор на метан реагирует на различные горючие газы, но с разной степенью отклика.*

---

### **3.10 Корректировка сенсора на метанол (CH<sub>3</sub>OH)**

Новые или долгое время не используемые сенсоры на метанол установленные в газоанализатор требуют определенной подготовки для дальнейшего нормального функционирования и корректировки.

Для нормального функционирования и корректировки необходимо:

- полностью зарядить газоанализатор;
- включить газоанализатор и выдержать в рабочем режиме не менее 300 минут (5 часов);
- произвести корректировку нулевых показаний и диапазона (чувствительности).

При возникновении ложных показаний или ложной сработки сигнализации периодически повторять процедуру корректировки нуля и диапазона (чувствительности).

### 3.11 Неконтролируемая корректировка

Неконтролируемая корректировка применяется при невозможности провести автоматическую или обычную корректировку. Описание неконтролируемой корректировки с помощью ПО приведено в Приложении Б.

Неконтролируемая корректировка из основного меню прибора производится согласно п. 3.4, Таблица 6, раздел НАСТРОЙКИ.

### 3.12 Совместная работа сенсора СТ и IR

Если в газоанализаторе установлены одновременно:

- 1) Термокаталитический сенсор (СТ) на концентрацию суммы углеводородов (0 – 3000 мг/м<sup>3</sup>), или на метан, пропан (0 – 7000 мг/м<sup>3</sup>).
- 2) Инфракрасный сенсор (IR) на концентрацию 50 % НКПР и более.

То при корректировке диапазона (чувствительности) инфракрасного сенсора (IR) концентрациями ГСО-ПГС равными 40-50 % НКПР, канал термокаталитического сенсора (СТ) будет выдавать сообщение **«ПРЕВЫШЕНИЕ ДИАПАЗОНА»**, затем **«СЕНСОР НЕИСПРАВЕН»**.

Если при отключении подачи ГСО-ПГС 40-50 % НКПР сообщение **«СЕНСОР НЕИСПРАВЕН»** не исчезнет, то необходимо отключить сообщение через конфигуратор - нажав кнопку «Сброс» сенсора СТ, или перезагрузить газоанализатор.

## 4 ТЕХНИЧЕСКОЕ ОБСЛУЖИВАНИЕ

### 4.1 Общие указания

К техническому обслуживанию газоанализатора допускаются лица, изучившие настоящее РЭ и прошедшие инструктаж по технике безопасности.

По мере эксплуатации, газоанализатор нуждается в проведении технического обслуживания. Техническое обслуживание (ТО) производится с целью обеспечения нормальной работы газоанализатора в течение всего срока эксплуатации.

Рекомендуемые виды и сроки проведения технического обслуживания:

- внешний осмотр – перед каждым использованием;
- очистка поверхностей от загрязнений – не менее 1 раза в месяц (согласно пункту 4.2);
- проверка работоспособности – не менее 1 раза в 6 месяцев;
- проверка работоспособности функцией «ТЕСТИРОВАНИЕ» – не менее 1 раза в 6 месяцев (согласно пункту 4.5);
- рекомендуемая периодическая корректировка показаний по ГСО-ПГС – 1 раз в 6 месяцев (согласно пунктов 3.7, 3.8, 3.9);
- поверка – 1 раз в год;
- замена фильтра – по мере его загрязнения (согласно пункту 4.3).

При внешнем осмотре газоанализатора необходимо проверить:

- целостность корпуса;

– наличие пломб, всех крепежных деталей и их элементов, качество крепежных соединений.

#### **4.2 Отчистка от загрязнений**

В процессе эксплуатации газоанализатора, по мере загрязнения, необходимо производить отчистку. Отчистку производить влажной хлопчатобумажной тканью или бумажной салфеткой с непрерывной сменой контактирующей поверхности ткани/бумаги, во избежание образования царапин на поверхности.

При необходимости, возможно применение воды или сжатого воздуха давлением до 0,15 МПа с последующей протиркой тканью/салфеткой.



*Запрещается направлять струю воздуха/воды на сенсор газоанализатора. Запрещается применять спиртосодержащие жидкости для очистки газоанализатора от загрязнений.*

---

#### **4.3 Замена фильтра**

Для обеспечения точности измерения анализируемой газовой смеси необходимо заменять фильтр газоанализатора по мере его загрязнения.

Замена фильтра газоанализатора осуществляется в соответствии с рисунком 7, в следующей последовательности:

- 1) убедиться, что газоанализатор выключен;
- 2) открутить 6 винтов (позиция 6) в задней части корпуса газоанализатора;

- 3) отсоединить переднюю часть корпуса (позиция 1);
- 4) заменить фильтр (позиция 2);
- 5) провести сборку газоанализатора в обратном порядке, проследив, что фильтр остался на своем месте (позиция 2) в гнезде передней части корпуса (позиция 1).

Внешний вид газоанализатора в разобранном состоянии приведен на рисунке 7.

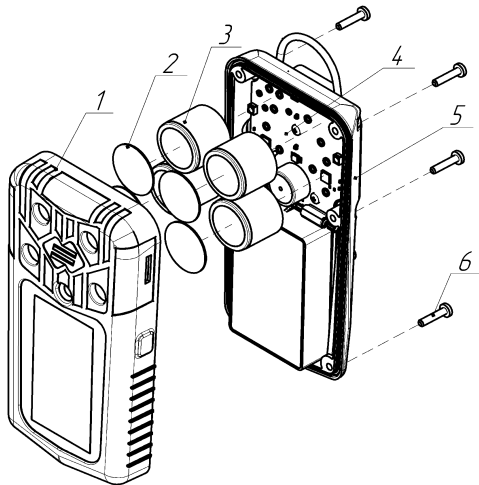


Рисунок 7 – Внешний вид газоанализатора в разобранном состоянии

#### 4.4 Проверка работоспособности устройства

Проверка работоспособности газоанализатора производится с целью обеспечения нормальной работы газоанализатора в течение всего срока службы.

Перечень работ при проверке работоспособности газоанализатора приведен в таблице 9.

Таблица 9 – Проверка работоспособности

<b>Наименование работ</b>	<b>Периодичность</b>	<b>Вспомогательные устройства и материалы</b>	<b>Контрольные значения</b>
Проверка чувствительности	Перед каждым использованием	ГСО-ПГС Ротаметр РМ-А-0,063 ГУЗ (либо аналог)	Соответствие измеренных значений
Проверка срабатывания порогов	Перед каждым использованием	ГСО-ПГС Ротаметр РМ-А-0,063 ГУЗ (либо аналог)	Отображение порогов на дисплее, светозвуковое оповещение

При проведении проверки чувствительности необходимо подать ГСО-ПГС (нулевой воздух или азот высокой чистоты) и ГСО-ПГС с концентрацией от 25 до 75 % диапазона измерений определяемого компонента, используя

корректировочную насадку. Если ГСО-ПГС с определяемым компонентом в баллонах под давлением не производится, допускается подать заменяющую газовую смесь (газ-эквивалент) с использованием пересчетного коэффициента. Действительное значение  $C$  концентрации газа-эквивалента, соответствующее значению определяемого компонента, рассчитывается по формуле:

$$C=C1\cdot K,$$

где  $C1$  – значение концентрации газа-эквивалента,  $K$  – пересчетный коэффициент.

Газ-эквивалент и пересчетный коэффициент указаны в паспорте на газоанализатор.

Пример: Газоанализатор настроен на дизельное топливо. Газ-эквивалент: пропан. Пересчетный коэффициент: 3,18. При подаче газовой смеси 25 % НКПР пропана значение концентрации дизельного топлива составит:  $25\cdot 3,18=79,5$  % НКПР.

#### 4.5 Тестирование

Проверка работоспособности газоанализатора функцией «ТЕСТИРОВАНИЕ» производится с целью обеспечения нормальной работы газоанализатора в течение всего срока службы.



Для прохождения тестирования необходимо войти в главное меню газоанализатора и выбрать пункт **«ТЕСТИРОВАНИЕ»**, длительным нажатием кнопки (> 2 с).

На дисплее газоанализатора отобразятся столбцы тестирования прибора:

- **"Z"** - проверка нуля для каждого сенсора;
- **"R"** - проверка концентрации для каждого сенсора;
- **"СВЕТ КРАСН"** - проверка работы красных светодиодов;
- **"СВЕТ ЗЕЛЕН"** - проверка работы зеленых светодиодов;
- **"ЗВУК"** - проверка работы звуковой сигнализации;
- **"ВИБРО"** - проверка работы вибросигнала.

Алгоритм проведения тестирования:

- 1) Газоанализатор автоматически проверит корректировку нуля сенсоров, в столбце **"Z"** отобразится символ ✓ при удовлетворительном прохождении теста, символ ✗ при неудовлетворительном прохождении теста.
- 2) После заполнения столбца **"Z"** необходимо подать на газоанализатор ГСО-ПГС превышающую ПОРОГ 1 для каждого сенсора. Значение ПОРОГ 1 для каждого сенсора записано в пункте меню **«О ПРИБОРЕ»** (пункт 3.4).
- 3) Дождитесь, когда газоанализатор подаст сигнализацию о превышении ПОРОГ 1. Столбцы **"R"**, **"СВЕТ КРАСН"**, **"СВЕТ ЗЕЛЕН"**, **"ЗВУК"**,

**"ВИБРО"** заполняются при коротком нажатии кнопки (<1с) и при наличии соответствующей сигнализации.

- 4) При удовлетворительных результатах тестирования в конце появится надпись **«ТЕСТИРОВАНИЕ УСПЕШНО ПРОЙДЕНО!»** и знак ✓.
- 5) Появление знака ✗ свидетельствует о не корректной работе газоанализатора, рекомендуется откорректировать показания газоанализатора.
- 6) Для выхода из **«ТЕСТИРОВАНИЕ»** необходимо задействовать кнопку длительным нажатием (> 2 с).
- 7) Результаты испытаний сохраняются в архив газоанализатора.

#### 4.6 Поверка

Газоанализатор до ввода в эксплуатацию, а также после ремонта, подлежит первичной поверке, при эксплуатации – периодической поверке.

Интервал между поверками – 1 год.

Перед проведением поверки газоанализатор необходимо откорректировать показания (согласно пунктов 3.8, 3.9).

Поверку проводить согласно методике поверки [МП 128-221-2020](#).

Газоанализаторы, удовлетворяющие требованиям методики поверки, признают годными к применению.

## **5 ТЕКУЩИЙ РЕМОНТ**

### **5.1 Общие указания**

Работы по текущему ремонту газоанализатора должен проводить только квалифицированный персонал, знающий правила ремонта взрывозащищенного электрооборудования, изучивший материальную часть, эксплуатационную документацию на газоанализатор, прошедший инструктаж по охране труда и имеющий квалификационную группу I по электробезопасности.

Проведение текущего ремонта одного газоанализатора должно выполняться силами одного специалиста.

### **5.2 Устранение отказов, повреждений и их последствий**

В процессе эксплуатации газоанализатор подвергается текущему ремонту, осуществляемому эксплуатирующей организацией или предприятием-изготовителем.

Содержание работ по текущему ремонту:

- 1) замена сенсора;
- 2) замена аккумуляторной батареи.

Модульный ремонт с заменой комплектующих и печатных плат осуществляется на предприятии-изготовителе или в аккредитованных изготовителем сервисных центрах.

Внешний вид газоанализатора в разобранном состоянии приведен на рисунке 8.

Элементы газоанализатора в разобранном состоянии приведены в таблице 10.

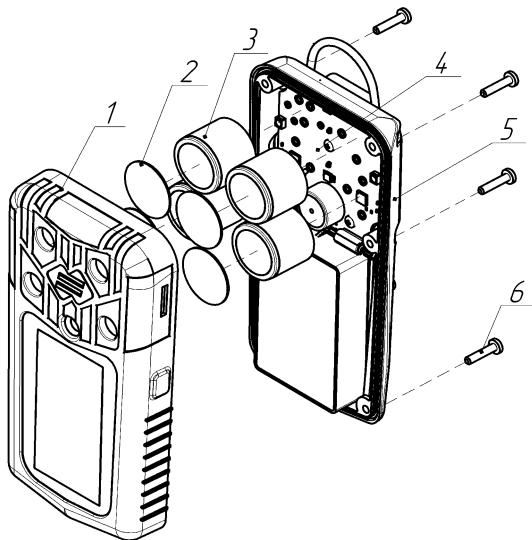


Рисунок 8 – Внешний вид газоанализатора в разобранном состоянии

Таблица 10 – Элементы газоанализатора в разобранном состоянии

<b>Позиция</b>	<b>Описание</b>
<b>1</b>	Передняя часть корпуса
<b>2</b>	Фильтр
<b>3</b>	Сенсоры
<b>4</b>	Основная электронная плата
<b>5</b>	Задняя часть корпуса
<b>6</b>	Винты

### **5.3 Замена сенсора**

Замена сенсора производится в случае:

- невозможности корректировки показаний;
- не соответствие времени установления выходного сигнала по уровню T0,9;
- дрейфа показаний больше погрешности измерительного канала;
- выхода сенсора из строя.

Замена сенсора потребителем допускается только после окончания гарантийного срока эксплуатации газоанализатора. В остальных случаях замена сенсора производится на предприятии-изготовителе или в аккредитованных изготовителем сервисных центрах.

Для замены сенсора необходимо:

- 1) убедиться, что газоанализатор выключен;

- 2) открутить 6 винтов (позиция 6) в задней части корпуса газоанализатора;
- 3) отсоединить переднюю часть корпуса (позиция 1);
- 4) снять сенсор (позиция 3), отсоединив его от платы;
- 5) установить новый сенсор;
- 6) провести сборку газоанализатора в обратном порядке, проследив, что фильтр остался на своем месте (позиция 2) в гнезде передней части корпуса (позиция 1);
- 7) включить газоанализатор, откорректировать нулевые показания и диапазона (чувствительности) газоанализатора с помощью операции «корректировка нулевых показаний и корректировка диапазона (чувствительности)» (согласно пунктов 3.8, 3.9).



*Допускается использовать только оригинальные сенсоры производства ООО «ЭРИС».*

*После замены сенсора необходимо произвести первичную поверку газоанализатора согласно [МП 128-221-2020](#).*

---

#### **5.4 Замена аккумуляторной батареи**

Замена аккумуляторной батареи производится в составе основной электронной платы, только на предприятии-изготовителе или в аккредитованных изготовителем сервисных центрах.

## 6 ХРАНЕНИЕ

### 6.1 Упаковка

Газоанализатор с комплектом поставки и эксплуатационной документацией поставляется потребителю уложенными в заводскую упаковочную коробку из картона. Способ упаковки, подготовка к упаковке, транспортная тара и материалы, применяемые при упаковке, порядок размещения соответствуют чертежам предприятия-изготовителя.

### 6.2 Условия хранения устройства

Назначенный срок хранения – 1 год (в упаковке предприятия-изготовителя).

Исчисление назначенного срока хранения газоанализатора начинается с даты приемки, указанной в свидетельстве о приемке.

Хранение газоанализатора должно соответствовать условиям группы 1 (Л) по ГОСТ 15150-69:

- температура воздуха – от плюс 5 до плюс 40 °С;
- относительная влажность воздуха - до 80 % при плюс 25 °С.



*Допускается хранить газоанализатор при отрицательных температурах до минус 20 °С. Перед включением необходимо выдержать газоанализатор при температуре от плюс 5 до плюс 40 °С в течение 2 часов.*

В условиях складирования газоанализатор должен храниться на стеллажах. Воздух помещений, в которых хранится газоанализатор, не должен содержать вредных примесей.

Расстояние между отопительными устройствами хранилищ и газоанализатором должно быть не менее 0,5 м.



## **7 ТРАНСПОРТИРОВАНИЕ**

### **7.1 Транспортирование**

Транспортирование газоанализатора должно производиться авиа, железнодорожными, водными или автомобильными видами транспорта в закрытых транспортных средствах, а также в отапливаемых герметизированных отсеках самолетов в соответствии с правилами перевозки грузов, действующими на соответствующем виде транспорта.

Во время погрузочно-разгрузочных работ и транспортирования газоанализатор в упаковке не должен подвергаться резким ударам и воздействию атмосферных осадков.

### **7.2 Условия транспортирования устройства**

Транспортирование газоанализатора должно соответствовать условиям группы 4 (Ж2) по ГОСТ 15150-69, температурный диапазон ограничен или увеличен в зависимости от температурного исполнения газоанализатора:

- температура воздуха – от минус 50 до плюс 50 °С;
- относительная влажность воздуха – до 75 % при плюс 15 °С.

## 8 ГАРАНТИЙНЫЕ ОБЯЗАТЕЛЬСТВА И СВЕДЕНИЯ О РЕКЛАМАЦИЯХ

### 8.1 Гарантийные обязательства

Предприятие-изготовитель гарантирует соответствие газоанализатора требованиям технических условий и конструкторской документации при соблюдении потребителем условий эксплуатации, хранения и транспортирования.

Гарантийный срок эксплуатации – 2 года<sup>1)</sup>.

Примечания:

<sup>1)</sup> Гарантийный срок эксплуатации может быть увеличен, если это указано в договоре.

Исчисление гарантийного срока эксплуатации газоанализатора начинается с даты отгрузки потребителю.

Гарантия на установленные сенсоры:

- 1 год – инфракрасный сенсор (IR), термокаталитический сенсор (СТ);
- 1 год – электрохимический сенсор (ЕС), кроме сенсоров на метанол (СН<sub>3</sub>ОН), хлороводород (HCl), оксида азота (NO), гарантия на которые составляет 6 месяцев.
- 1 год – фотоионизационный сенсор (PID), кроме сенсора с энергией ионизации лампы 11,7 eV, гарантия на который составляет 3 месяца.

Исчисление гарантийного срока эксплуатации сенсора начинается с даты его производства.

Предприятие-изготовитель несет гарантийные обязательства только при соблюдении потребителем условий хранения, транспортирования, монтажа и эксплуатации устройства, указанных в данном руководстве по эксплуатации.

Ни при каких условиях материальная ответственность производителя не может превышать реальную стоимость, оплаченную покупателем.

Гарантия не распространяется на:

- элементы питания, а также детали, вышедшие из строя из-за нормального износа в результате эксплуатации устройства;
- неисправности, вызванные несоблюдением условий хранения, транспортирования, монтажа и эксплуатации устройства, указанных в руководстве по эксплуатации;
- самостоятельное вскрытие или вскрытие третьими лицами гарантийных пломб, наличия следов несанкционированного ремонта;
- неисправности, вызванные изменением конструкции устройства;
- использование устройства не по прямому назначению;
- дефекты, вызванные действием непреодолимых сил (последствия стихийных бедствий, пожаров, наводнений, высоковольтных разрядов, молний и пр.), несчастным случаем, умышленными или неосторожными действиями потребителя или третьих лиц.

## 8.2 Сведения о рекламациях

Предприятие-изготовитель регистрирует все предъявленные рекламации и их содержание.

В случае устранения неисправностей устройства (по рекламации) гарантийный срок не продлевается на время, в течение которого устройство не использовалось из-за обнаруженных неисправностей.

При обнаружении неисправностей и дефектов, возникших в период гарантийного срока, потребителем составляется акт в одностороннем порядке. Газоанализатор с приложением паспорта и акта возвращается на предприятие - изготовитель.

Акт о неисправности газоанализатора должен быть технически обоснованным с указанием наименования изделия, его номера, даты выпуска, характера дефекта и возможных причин его возникновения.

Предприятие-изготовитель не принимает гарантийных претензий в следующих случаях:

- истек гарантийный срок;
- отсутствие паспорта на устройство;
- нарушение условий эксплуатации;
- наличие механических повреждений устройства;
- устройство подвергалось ремонту, переделке или модернизации со стороны специалистов, не уполномоченных предприятием-изготовителем;
- дефект стал результатом неправильного использования устройства;

– дефект вызван действием непреодолимых сил (в том числе высоковольтных разрядов и молний), несчастным случаем, умышленными или неосторожными действиями потребителя или третьих лиц.

## 9 Утилизация

### 9.1 Утилизация устройства

Утилизация должна выполняться в соответствии с местными нормативными актами по организации сбора и удаления отходов и законодательством об охране окружающей среды.

В составе газоанализатора драгоценных материалов (драгоценных металлов и камней) не содержится.

По истечении назначенного срока службы газоанализатор подлежит списанию и утилизации согласно правилам, установленным на объекте эксплуатации.

Разборка аккумуляторной батареи и её утилизация сжиганием запрещены. Не допускается утилизировать аккумуляторную батарею вместе с другими твердыми бытовыми отходами. Использованная батарея подлежит утилизации сертифицированным переработчиком или сборщиком опасных материалов.



---

Адрес предприятия-изготовителя:  
Россия, 617762, Пермский край, г. Чайковский,  
ул. Промышленная, 8/25. ООО «ЭРИС»  
Телефон: +7 (34241) 6-55-11  
эл. адрес: info@eriskip.ru  
Служба технической поддержки: 8-800-55-00-715

## ПРИЛОЖЕНИЕ А. НЕИСПРАВНОСТИ

Газоанализатор оборудован системой самодиагностики, которая позволяет обнаружить неисправности.

Если при включении газоанализатора на дисплей выводится окно с кодом неисправности, то газоанализатор неисправен.

---



*При неисправности газоанализатора необходимо обратиться в службу технической поддержки.*

*Эл. почта: [service@eriskip.ru](mailto:service@eriskip.ru)*

*Телефон: +7 (34241) 6-55-11 доб. 133, 196.*

*Единый многоканальный номер 8-800-55-00-715 (бесплатный вызов для всей территории РФ).*

---

Для принудительной диагностики газоанализатора следует проверить возможные неисправности, которые отображаются в подменю газоанализатора **«СТАТУС ПРИБОРА»**.

Перечень кодов неисправностей с их описанием приведен в таблице А.1.

Таблица А.1 – Перечень кодов неисправностей

<b>КОД</b>	<b>НЕИСПРАВНОСТЬ</b>	<b>ДЕЙСТВИЯ ПО УСТРАНЕНИЮ</b>
<b>A01</b>	Критический уровень заряда аккумулятора, устройство немедленно отключится	Необходимо зарядить газоанализатор
<b>A04</b>	Низкий заряд аккумулятора	Необходимо зарядить газоанализатор
<b>A07</b>	Превышение диапазона сенсор EC1	-
<b>A10</b>	Превышение диапазона сенсор EC2	-
<b>A13</b>	Превышение диапазона сенсор O2	-
<b>A16</b>	Превышение диапазона сенсор CT/IR/PID	-
<b>A19</b>	Превышение Порог 1 сенсор EC1	-
<b>A22</b>	Превышение Порог 1 сенсор EC2	-



<b>A25</b>	Превышение Порог 1 сенсор O2	-
<b>A28</b>	Превышение Порог 1 сенсор CT/IR/PID	-
<b>A31</b>	Превышение Порог 2 сенсор EC1	-
<b>A34</b>	Превышение Порог 2 сенсор EC2	-
<b>A37</b>	Превышение Порог 2 сенсор O2	-
<b>A40</b>	Превышение Порог 2 сенсор CT/IR/PID	-
<b>A43</b>	Время не установлено	Установить текущее время с помощью ПО
<b>A49</b>	Датчик температуры не считывается, используется значение температуры, равное 25 °C	Обратиться в техническую поддержку предприятия-изготовителя
<b>A52</b>	Датчик давления не считывается, используется	Обратиться в техническую поддержку

	значение давления равное 100000 Па	предприятия-изготовителя
<b>E01 - E10</b>	Повреждение конфигурационной таблицы сенсора	Исправить конфигурацию сенсора с помощью ПО
<b>E13 - E64</b>	Неисправность	Обратиться в техническую поддержку предприятия-изготовителя
<b>E67</b>	Ошибка при чтении пользовательских параметров из памяти flash	Провести инициализацию архива с помощью ПО
<b>E70</b>	Ошибка при чтении параметров из памяти flash	Провести инициализацию архива с помощью ПО
<b>E73</b>	Ошибка при считывании дескриптора лога из дополнительной памяти flash	Провести инициализацию архива с помощью ПО
<b>B01</b>	Ошибка модуля BLE	Перезагрузить газоанализатор

## ПРИЛОЖЕНИЕ Б. ОБМЕН ДАННЫМИ С ПК

### Б.1.1 Общие указания

Для обмена данными с ПК необходимо использовать док-станцию, USB кабель и программное обеспечение (ПО). Для работы ПО с ПК необходимо установить драйвер USB-устройства: FT 232R USB-UART.



Программное обеспечение (ПО) с инструкцией по использованию доступны для скачивания на сайте <http://eriskip.com> Для скачивания зайти в раздел «[Продукция](#)», выбрать портативный газоанализатор [ПГ ЭРИС-414](#), в столбце «Файлы» найти и скачать ПО «Конфигуратор газоанализаторов серии ПГ версия 2.15 (MSI / 5.99MB)\*». Установить ПО на свой ПК.

*\*Версия ПО может меняться.*

---

Функции, доступные для изменения с помощью ПО:

- Вкл./выкл. автокорректировки нуля каждого сенсора по отдельности;
- Обновление внутреннего ПО газоанализатора;
- Изменение значений «ПОРОГ 1», «ПОРОГ 2»;
- Установка даты и времени;
- Настройка событий архивации;
- Проведение настройки газоанализатора;
- Проведение корректировки газоанализатора;

- Конфигурация измерительных каналов из библиотеки сенсоров;
- Установка значений корректировочной концентрации;
- Блокировка выключения газоанализатора вне док-станции;
- Блокировка корректировки газоанализатора из меню;
- Вкл./выкл. детекции неподвижности человека в течение определенного времени (по умолчанию 45 с);<sup>1)</sup>
- Вкл./выкл. автоповорот экрана.<sup>2)</sup>

Примечания:

<sup>1)</sup> Детекция срабатывает если показания газоанализатора выше «0» и человек остается неподвижен, выдается короткий звуковой сигнал и мерцание красных светодиодов. На экран выводится сообщение **«БЕЗ ДВИЖЕНИЯ. ВЫ В ПОРЯДКЕ?»**. Для сброса сообщения необходимо нажать кнопку управления один раз.

Отключается функция только с помощью ПК и ПО на вкладке "Общие" - "Отключение детектирования неподвижности". В случае работы с телефоном или ERIS S-Point данный сигнал передается в систему как предупреждение.

<sup>2)</sup> При изменении положения газоанализатора из вертикального положения в горизонтальное экран поворачивается на 180°.

Включается или отключается функция с помощью ПК и ПО на вкладке "Общие" - "Автоповорот экрана".

## Б.1.2 Описание стартового окна

Общий вид стартового окна программного обеспечения (ПО) приведён на рисунке Б.1



Рисунок Б.1 – Общий вид стартового окна программного обеспечения (ПО)

Кнопки и рабочие области:

Стоп

- Кнопка «СТАРТ/СТОП» необходима для начала или завершения работы с ПО.

Открыть

- Кнопка «ОТКРЫТЬ» необходима для просмотра сохраненных конфигураций сенсоров.

Сохранить

- Кнопка «СОХРАНИТЬ» необходима для записи на ПК конфигурации сенсоров.

Архив

- Кнопка «АРХИВ» необходима для просмотра архива из памяти газоанализатора.

Записать

- Кнопка «ЗАПИСАТЬ» необходима для записи в память газоанализатора внесенных или измененных данных.

Обновить

- Кнопка «ОБНОВИТЬ» необходима для обновления внесенных или обновленных данных на дисплее газоанализатора и ПО.

### Б.1.3 Настройка параметров сенсора

В главном окне ПО, в поле «Канал» отображается:

- АЦП нулевых показаний;
- АЦП диапазона;
- параметры для контроля исправности газоанализатора.

Настройки доступные для изменения, согласно рисунку Б.2:

- Тип порогов «превышение» или «снижение»;
- Значение порогов;
- Пороговый гистерезис;<sup>1)</sup>
- Мертвая зона;<sup>2)</sup>
- Концентрация в баллоне;<sup>3)</sup>
- Откл. автокорректировку – при установке значка «V» отключится автокорректировка нулевых показаний при включении газоанализатора.

Канал CH4	Канал O2	Канал CO
АЦП 0:		-2
АЦП диапазона:		2837
Тип порога 1:		превышение
Тип порога 2:		превышение
Значение порога 1:		20,0 мг/м3
Значение порога 2:		100,0 мг/м3
Пороговый гистерезис:		1,0 мг/м3
Мертвая зона:		5,0 мг/м3
Концентрация в баллоне:		0,0 ppm
Отображ. ед. измерения:		мг/м3
Фактическое АЦП:		-31
Напряжение:		0 мВ
Концентрация:		0,0 мг/м3
Концентрация изм.:		0,0 ppm
Текущий ток:		0 мкА
Min ток/конц:		0
Max ток/конц:		0
Ток/конц:		0
АЦП/конц:		0
Откл. автокалибровку:		<input type="checkbox"/>
Откл. старт тест:		<input checked="" type="checkbox"/>
Скрыть на экране:		<input type="checkbox"/>

Рисунок Б.2 – Настройки для изменения

- Откл. старт тест – при установке значка «V» отключится стартовый тест на газоанализаторе;
- Скрыть на экране – будет скрыта вся информации на дисплее газоанализатора.

При обновлении любых данных необходимо нажать кнопку «Записать» и «Обновить».

Примечания:

1) Гистерезис - числовое значение в единицах измерения концентрации. Своеобразные допуск  $\pm$  к значению Порога.

Пример: Порог 1 =20,0 % НКПР и гистерезис =1,0 % НКПР, тогда сигнализация Порога 1 начнется при достижении концентрации  $20,0+1,0=21,0$  % НКПР, а отключится при снижении концентрации до  $20,0-1,0=19,0$  % НКПР.

2) Мертвая зона - числовое значение в единицах измерения концентрации. Датчик автоматически будет приравнивать измерения к нулю при концентрации ниже заданного значения мертвой зоны.

3) Концентрация в баллоне - числовое значение в единицах измерения концентрации, указанное на баллоне с ПГС-ГСО, применяемое для корректировки диапазона измерений газоанализатора.

В главном окне ПО, в поле «**Общие параметры**» отображается:

- заводской номер газоанализатора;
- версия аппаратного обеспечения;
- версия загрузчика;



- версия прошивки;
- параметры для контроля исправности газоанализатора.

Настройки доступные для изменения, согласно рисунку Б.3:

- PID прогрев: время работы фотоионизационного детектора в режиме прогрева;
- PID период изм.: периода работы фотоионизационного детектора в режиме измерения;
- Настройка текущего времени;
- Настройка даты поверки;
- Настройка даты производства.

Заводской номер:	<input type="text" value="414220565"/>
Версия hardware:	<input type="text" value="2,40"/>
Версия bootloader:	<input type="text" value="3,11"/>
Версия прошивки:	3,11
PID прогрев:	<input type="text" value="0"/> с
PID период изм.:	<input type="text" value="0"/> с
Модбас адрес:	1
До след. поверки:	364 дн
Время наработки:	0 ч
Температура:	23,0 °C
Давление:	101,3 кПа
Давление:	0 мм. рт. ст
Опорное напряжение:	2,504 В
Напряжение батареи:	3,93 В
Заряд батареи:	74 %
Акселерометр, X:	-1
Акселерометр, Y:	-1
Акселерометр, Z:	-1
RF модуль:	<input type="text" value="none"/>
Текущее время	<input type="text" value="17.03.22 13:13:01"/> >>
Дата поверки	<input type="text" value="15.03.22"/> >>
Дата производства	<input type="text" value="15.03.22"/> >>

Рисунок Б.3 – Настройки для изменения

### Б.1.4 Корректировка нулевых показаний и диапазона (чувствительности)

Для корректировки нулевых показаний или диапазона (чувствительности) необходимо, согласно рисунку Б.4:

- 1) Выбрать каналы для корректировки.
- 2) Установить концентрацию по выбранным каналам.
- 3) Статус – **«Ожидание»**.
- 4) Подать ГСО-ПГС.
- 5) После установки показаний на дисплее газоанализатора необходимо нажать кнопку **«Корректировка нуля»** или **«Корректировка диапазона»**.
- 6) Статус – **«Корректировка»**.
- 7) Если корректировка завершена – статус **«Успешно»**.
- 8) Если корректировка, по каким-либо причинам, не произведена – статус **«Ошибка»**.

The screenshot displays two panels of the calibration interface. The top panel shows the 'Expectation' state with three channels selected and a status of 'Ожидание'. The bottom panel shows the 'Adjustment' state with the same channels selected and a status of 'Калибровка'. Both panels include buttons for 'Калибровка нуля' and 'Калибровка диапазона', and a 'Неконтролируемая калибровка' indicator.

<input checked="" type="checkbox"/> Канал	Концентрация	Статус
<input checked="" type="checkbox"/> CH4, %об.д.	0 %об.д.	Ожидание
<input checked="" type="checkbox"/> CH4, %НКПР	0 %об.д.	Ожидание
<input checked="" type="checkbox"/> CO, ppm	0 ppm	Ожидание

Калибровка нуля      Калибровка диапазона

Неконтролируемая калибровка

<input checked="" type="checkbox"/> Канал	Концентрация	Статус
<input checked="" type="checkbox"/> CH4, %об.д.	0 %об.д.	Калибровка
<input checked="" type="checkbox"/> CH4, %НКПР	0 %об.д.	Калибровка
<input checked="" type="checkbox"/> CO, ppm	0 ppm	Калибровка

Калибровка нуля      Калибровка диапазона

Неконтролируемая калибровка

Рисунок Б.4 – Корректировка газоанализатора

### Б.1.5 Неконтролируемая корректировка

При нажатии кнопки «Неконтролируемая корректировка» отключаются ограничения на корректировочный диапазон ГСО-ПГС (25 – 75 % от диапазона измерений) и на значения АЦП («0» и диапазона), установленные при предыдущей корректировке.

Для правильного проведения неконтролируемой корректировки необходимо, согласно рисунку Б.5:

- 1) Нажать кнопку **«Параметры усиления»**
- 2) Установить в появившемся окне – **«PGA»** равным 1,024 V по необходимому каналу.
- 3) Нажать кнопку **«Применить»**.

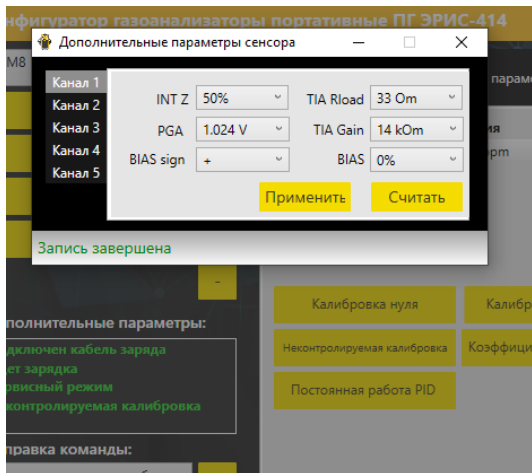


Рисунок Б.5 – Дополнительные параметры сенсора

После установки «**PGA**» необходимо, согласно рисунку Б.6:

- 1) Нажать кнопку «**+**» (находится под кнопкой «**Параметры усиления**»).
- 2) Откроется окно дополнительных параметров.
- 3) Выбрать пункт «**Неконтролируемая корректировка**».
- 4) По необходимому каналу необходимо заполнить молярную массу вещества и корректировочную концентрацию ГСО-ПГС, согласно рисунку Б.7.

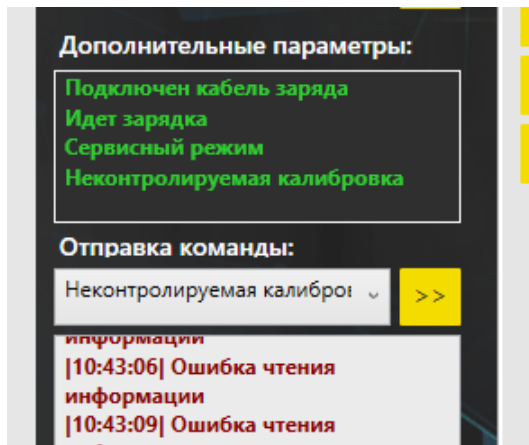


Рисунок Б.6 – Неконтролируемая корректировка

- 5) Провести корректировку нулевых показаний и корректировку диапазона (чувствительности).

Канал 1	Канал 2	Канал 3	Канал 4	Канал 5
Тип сенсора:	EC1			
Серийный номер:				
Наименование сенсора:				
Формула газа:	H2S			
Молярная масса:	34,0 г/моль			
Единица измерения:	ppm			
Единица отображения:	мг/м3			
Дискретность Vol:	X			
Дискретность НКПР:	X.X			
Дискретность мг/м3:	X			
НКПР коэффициент:	0,00			
Параметры усиления 1:	769			
Параметры усиления 2:	16768			
Доп. статус сенсора:	6			
Калибровочная конц.:	51 ppm			
АЦП 0:	0			
АЦП диапазона:	0			
Тип порога 1:	превышение			
Тип порога 2:	превышение			
Порог 1:	10 ppm			
Порог 2:	20 ppm			
Гистерезис:	1 ppm			

Скопировать из пользовательских

Канал 1	Канал 2	Канал 3	Канал 4	Канал 5
Дискретность Vol:	X			
Дискретность НКПР:	X.X			
Дискретность мг/м3:	X			
НКПР коэффициент:	0,00			
Параметры усиления 1:	769			
Параметры усиления 2:	16768			
Доп. статус сенсора:	6			
Калибровочная конц.:	51 ppm			
АЦП 0:	0			
АЦП диапазона:	0			
Тип порога 1:	превышение			
Тип порога 2:	превышение			
Порог 1:	10 ppm			
Порог 2:	20 ppm			
Гистерезис:	1 ppm			
Мертвая зона:	1 ppm			
Сетевой адрес:	0			
Диапазон изм. V:	100 ppm			
Диапазон отобр. LEL:	0,0 %НКПР			
Диапазон отобр. Mg/ M3:	0 мг/м3			

Рисунок Б.7 – Настройка каналов

### **Б.1.6 Архив**

Кнопка **«Архив»** дает возможность просматривать события из памяти газоанализатора выбрав события по их номеру (кнопка **«Считать по номеру»**), по дате (кнопка **«Считать по дате»**), вывести весь архив на экран ПК (кнопка **«Получить весь архив»**).

Все события можно сохранить на ПК (кнопка **«Сохранить в файл»**), либо считать (кнопка **«Считать из файла»**), или очистить весь архив (кнопка **«Очистить»**) газоанализатора, в любой момент кнопкой **«Остановить»** можно прекратить считывание архива. Предусмотрен фильтр по событиям (включение, отключение газоанализатора, пороги и т.д.).

«Nomer» - номер записи;

«RecordType» - тип записи;

«Date» - дата, время записи;

«Error» - ошибка;

«Sensor1(2,3,4)Conc» - концентрация компонента по каналам;

«Pressure» - атмосферное давление;

«Temperature» - температура газоанализатора;

«BatPersent» - заряд батареи в %.

Пример считанного архива приведен на рисунке Б.8.

Инфо		Nomer	RecordType	Date	Error	Sensor1Conc	Sensor2Conc	Sensor3Conc	Sensor4Conc	Pressure	Temperature	BatPercent	
По номеру: с 0		1040	Normal	3/15/2022 3:29:49 PM	0,0	20,9	0,0	0	0	101	23	69	Считать из файла
по 100		1041	Normal	3/15/2022 3:30:05 PM	0,0	20,9	0,0	0	0	101	23	69	Сохранить в файл
Считать по номеру		1042	Normal	3/15/2022 3:30:21 PM	0,0	20,9	0,0	0	0	101	23	69	Очистить
По date:		1043	Normal	3/15/2022 3:30:37 PM	0,0	20,9	0,0	0	0	101	23	69	Фильтр по событиям
с 17.03.22 13:17:4		1044	Normal	3/15/2022 3:30:53 PM	0,0	20,9	0,0	0	0	101	23	69	Фильтр по дате:
по 17.03.22 13:17:4		1045	Normal	3/15/2022 3:31:08 PM	0,0	20,9	0,0	0	0	101	23	69	От: Выбор даты 15
Считать по date		1046	Normal	3/15/2022 3:31:24 PM	0,0	20,9	0,0	0	0	101	23	69	До: Выбор даты 15
Получить весь архив		1047	Normal	3/15/2022 3:31:40 PM	0,0	20,9	0,0	0	0	101	23	69	Сбросить фильтр
Журнал:		1048	Normal	3/15/2022 3:31:56 PM	0,0	20,9	0,0	0	0	101	23	69	Остановить
Чтение завершено		1049	Normal	3/15/2022 3:32:12 PM	0,0	20,9	0,0	0	0	101	23	69	
--Ошибки чтения--		1050	Normal	3/15/2022 3:32:28 PM	0,0	20,9	0,0	0	0	101	23	69	
		1051	Normal	3/15/2022 3:32:44 PM	0,0	20,9	0,0	0	0	101	23	69	
		1052	Normal	3/15/2022 3:33:00 PM	0,0	20,9	0,0	0	0	101	23	69	
		1053	Normal	3/15/2022 3:33:16 PM	0,0	20,9	0,0	0	0	101	23	69	
		1054	Normal	3/15/2022 3:33:32 PM	0,0	20,9	0,0	0	0	101	23	69	
		1055	Normal	3/15/2022 3:33:48 PM	0,0	20,9	0,0	0	0	101	23	69	
		1056	Normal	3/15/2022 3:34:04 PM	0,0	20,9	0,0	0	0	101	23	69	
		1057	Normal	3/15/2022 3:34:20 PM	0,0	20,9	0,0	0	0	101	23	69	
		1058	Normal	3/15/2022 3:34:36 PM	0,0	20,9	0,0	0	0	101	23	69	
		1059	Normal	3/15/2022 3:34:52 PM	0,0	20,9	0,0	0	0	101	23	69	
		1064	Normal	3/15/2022 3:36:11 PM	0,0	20,9	0,0	0	0	101	23	69	
		1065	Normal	3/15/2022 3:36:27 PM	0,0	20,9	0,0	0	0	101	23	69	
		1066	Normal	3/15/2022 3:36:51 PM	0,0	20,9	0,0	0	0	101	23	69	
		1067	Normal	3/15/2022 3:37:07 PM	0,0	20,9	0,0	0	0	101	23	69	
		1068	Normal	3/15/2022 3:37:23 PM	0,0	20,9	0,0	0	0	101	23	69	
		1069	Normal	3/15/2022 3:37:39 PM	0,0	20,9	0,0	0	0	101	23	69	
		1070	Normal	3/15/2022 3:37:55 PM	0,0	20,9	0,0	0	0	101	23	69	
		1071	Normal	3/15/2022 3:38:11 PM	0,0	20,9	0,0	0	0	101	23	69	
		1072	Normal	3/15/2022 3:38:27 PM	0,0	20,9	0,0	0	0	101	23	69	
		1073	Normal	3/15/2022 3:38:43 PM	0,0	20,9	0,0	0	0	101	23	69	
		1074	Normal	3/15/2022 3:38:58 PM	0,0	20,9	0,0	0	0	101	23	69	
		1075	Normal	3/15/2022 3:39:14 PM	0,0	20,9	0,0	0	0	101	23	69	
		1076	Normal	3/15/2022 3:39:30 PM	0,0	20,9	0,0	0	0	101	23	69	
		1077	Normal	3/15/2022 3:39:46 PM	0,0	20,9	0,0	0	0	101	23	69	
		1078	Normal	3/15/2022 3:40:02 PM	0,0	20,9	0,0	0	0	101	23	69	
		1079	Normal	3/15/2022 3:40:18 PM	0,0	20,9	0,0	0	0	101	23	69	
		1088	Normal	3/15/2022 3:42:42 PM	0,0	20,9	0,0	0	0	101	23	69	
		1089	Normal	3/15/2022 3:42:57 PM	0,0	20,9	0,0	0	0	101	23	69	
		1090	Normal	3/15/2022 3:43:13 PM	0,0	20,9	0,0	0	0	101	23	69	

Рисунок Б.8 – Архив газоанализатора

## ПРИЛОЖЕНИЕ В. ХАРАКТЕРИСТИКИ БЕСПРОВОДНОЙ СВЯЗИ ПО КАНАЛУ LoRaWAN

Установка канала беспроводной связи в газоанализатор производится по отдельному заказу и является опцией.

Технические характеристики беспроводной связи приведены в таблице В.1.

Таблица В.1 – Технические характеристики беспроводной связи

<b>Наименование</b>	<b>Значение</b>
Частотный диапазон, МГц	864 - 869,2
Протокол нижнего уровня	LoRa
Протокол верхнего уровня	LoRaWAN
Топология сети	Звезда, точка-точка
Максимальная выходная мощность передатчика, мВт	25
Максимальная чувствительность приемника, дБм	-146
Максимальное расстояние передачи данных, м	1000 <sup>1)</sup>
Тип антенны	Внутренняя
Тип модуляции	LoRa <sup>2)</sup>
Активация устройств	ABP/OTAA <sup>3)</sup>
Стандарт шифрования	AES 128



Примечания:

- 1) Дальность связи не менее 1 км для эксплуатации в промышленной зоне или городской застройки, при условии прямой видимости антенны базовой станции LoRaBOX. Вне городской застройки дальность связи увеличивается. Максимальная дальность связи требует идеальных условий без наличия препятствий для распространения радиоволн.
- 2) Максимальная скорость определяется параметром Spreading factor (SF), диапазон параметра от SF7 до SF12. Например: для SF7, установленной пропускной способности канала 125кГц bit rate=5,5 кбит/с, для SF10 bit rate=0,98 кбит/с.
- 3) Уникальный 128-битный ключ сетевой сессии (Network Session Key) общий для оконечного устройства и сетевого сервера / уникальный 128-битный ключ сессии приложения (AppSKey - Application Session Key) общий сквозной на уровне приложений.

## ПРИЛОЖЕНИЕ Г. СТРУКТУРА ПРОТОКОЛА LoRaWAN

Для передачи данных используется протокол LoRaWAN. Газоанализатор является конечным устройством. Данные отправляются 1 раз в 30 секунд при нормальной работе, при возникновении нештатной ситуации (пороги, аварии) моментально отправляется пакет и далее интервал отправки становится равен 5 сек., пока ситуация не придет в норму.

Все пакеты данных имеют параметр «nPack» размером 16 бит. В динамическом пакете данный параметр указывает на номер пакета с момента включения. Если данный параметр равен 0xFFF0, то это пакет с текущими единицами измерения по 4 каналам, если 0xFFF1, то это пакет с измеряемыми газами в ASCII.

**Динамическая информация - опрашивается периодически.**

```
static struct
{
    /*0*/ uint8_t typeDev;      //тип устройства
    /*1*/ uint16_t nPack;     //номер пакета
    /*3*/ uint32_t nSerial;    //заводской номер прибора
    /*7*/ float Conc[4];      //концентрация каналов
    /*23*/ uint32_t Errors;    //статус см. п. Список возможных ошибок
    /*27*/ uint8_t battery_percent; //процент заряда батареи
} LoraParams;
```

**Статическая информация - отправляется при старте, а также с периодичностью 1 раз в час.**

```
//Единицы измерения газа
static struct
{
/*0*/ uint8_t typeDev;      //тип устройства
/*1*/ uint16_t nPack;      //номер пакета 0xFFFF0
/*3*/ uint32_t nSerial;     //заводской номер прибора
/*7*/ char unit[4][6];     //ед. измерения газов
/*31*/ char cap;          //резерв
} LoraUnits;
```

```
//Тип измеряемого газа
static struct
{
/*0*/ uint8_t typeDev;      //тип устройства
/*1*/ uint16_t nPack;      //номер пакета 0xFFFF1
/*3*/ uint32_t nSerial;     //заводской номер прибора
/*7*/ char gaz[4][6];      //названия газов
/*31*/ char cap;          //резерв
} LoraGaz;
```

Структура динамических параметров, байтовый массив State[4] раскладывается по битам (общее количество – 32). Установленный бит соответствует возникновению ошибки.

Перечень ошибок праведен в таблице Г.1.

Таблица Г.1 – Перечень ошибок

<b>№ бита</b>	<b>Статус</b>
<b>0</b>	(Сенсор 1) Порог 1
<b>1</b>	(Сенсор 1) Порог 2
<b>2</b>	(Сенсор 1) Превышение диапазона
<b>3</b>	(Сенсор 2) Порог 1
<b>4</b>	(Сенсор 2) Порог 2
<b>5</b>	(Сенсор 2) Превышение диапазона
<b>6</b>	(Сенсор 3) Порог 1
<b>7</b>	(Сенсор 3) Порог 2
<b>8</b>	(Сенсор 3) Превышение диапазона
<b>9</b>	(Сенсор 4) Порог 1
<b>10</b>	(Сенсор 4) Порог 2
<b>11</b>	(Сенсор 4) Превышение диапазона
<b>12</b>	(Сенсор 5) Порог 1
<b>13</b>	(Сенсор 5) Порог 2
<b>14</b>	(Сенсор 5) Превышение диапазона
<b>15</b>	Человек без движения

<b>16</b>	Низкий заряд батареи
<b>17</b>	Время не установлено
<b>18</b>	Ошибка связи с АЦП
<b>19</b>	Ошибка связи с АЦП2
<b>20</b>	Ошибка связи с ЛМП
<b>21</b>	Ошибка связи с ЛМП2
<b>22</b>	Ошибка связи с ЛМП3
<b>23</b>	Температура вышла за диапазон
<b>24</b>	Давление вышло за диапазон
<b>25</b>	Чистая флешка архива или CRC flash
<b>26</b>	Ошибка радиомодуля
<b>27</b>	Открытый корпус
<b>28</b>	Ошибка платы питания, пин PWGD
<b>29</b>	Ошибка акселерометра
<b>30</b>	Неисправность сенсора
<b>31 – 32</b>	«Зарезервировано»

## ПРИЛОЖЕНИЕ Д. ИНТЕГРАЦИЯ В ER CONNECT™

Выпускаемая модель газоанализатора по дополнительному заказу оснащается модулем Bluetooth с возможностью интегрирования в Аппаратно-программный комплекс ER Connect™.

Аппаратно-программный комплекс ER Connect™ предназначен для мониторинга в режиме реального времени состояния и выходных данных с устройств производства ООО "ЭРИС":

- ПГ ЭРИС-414;
- ДГС ЭРИС-210;
- ДГС ЭРИС-230;
- Мобильная система мониторинга воздуха рабочей зоны.

Данные с газоанализатора посредством Bluetooth передаются на мобильное устройство с ОС Android (смартфон). Далее данные и геопозиция транслируются в глобальную сеть Интернет на сервер ER Connect™. Мониторинг этих данных осуществляется через сайт с любого устройства, подключенного к сети Интернет (ПК, планшет, смартфон). Сохраняемые на сервере данные зашифрованы и защищены паролем и доступны только уполномоченным лицам.

Пример интегрирования газоанализатора в аппаратно-программный комплекс ER Connect™ приведен на рисунке Д.1.

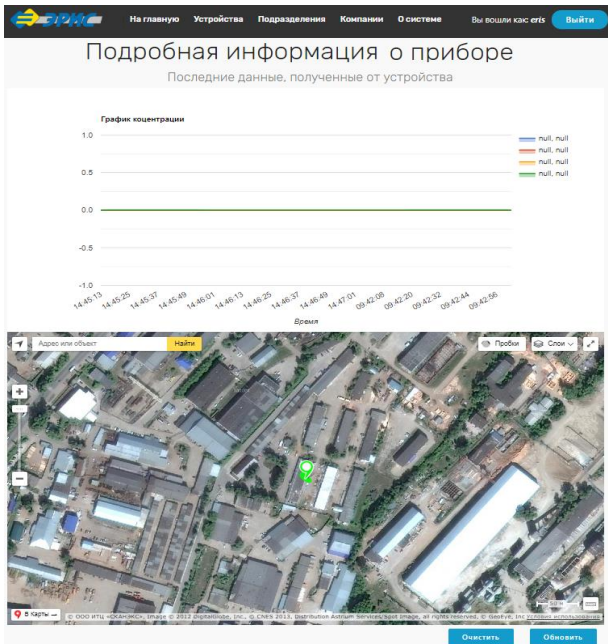


Рисунок Д.1 – Отображение газоанализатора в аппаратно-программном комплексе ER Connect™

## Приложение Е. ДОПОЛНИТЕЛЬНОЕ ОБОРУДОВАНИЕ

Перечень дополнительного оборудования доступного к заказу приведен в таблице Е.1.

Таблица Е.1 – Дополнительное оборудование

<b>Наименование</b>	<b>Примечание</b>
Кейс для переноски	-
Модуль передачи данных по радио E-WIRE	-
Модуль Bluetooth	-
Ручной насос с зондом	Приложение Ж
Пробоотборное устройство ПОУ-500	Приложение З
Док-станция	ЗИП
USB кабель	ЗИП
Сетевой адаптер (зарядное устройство)	ЗИП
Заглушка сенсора	ЗИП
Корректировочная насадка	ЗИП
Фильтр	ЗИП
Клипса для крепления газоанализатора на одежду	ЗИП
Корпус газоанализатора портативного ПГ ЭРИС-414	ЗИП



## ПРИЛОЖЕНИЕ Ж. РУЧНОЙ НАСОС

Ручной насос – устройство, предназначенное для принудительного отбора и подачи анализируемой газовой смеси из удаленных и труднодоступных мест на вход газоанализатора, работающего в диффузионном режиме.

Комплект поставки ручного насоса:

- 1) Мех резиновый - 1 шт.;
- 2) Трубка силиконовая 4x1,5 - 10 м;
- 3) Зонд телескопический – 1 шт.;
- 4) Тройник для сброса избыточного расхода – 1 шт.;
- 5) Фильтр.

Анализируемая газовая смесь накачивается мехом резиновым, проходит по трубке и через фильтр подается на вход газоанализатора. Для удобства отбора анализируемой газовой смеси из удаленных и труднодоступных мест применяется зонд телескопический.



*При работе с ручным насосом не допускается попадания жидкости в пневматическую магистраль.*

---

Так как мех резиновый не имеет маркировки с направлением подачи газовой смеси, то определить направление можно сжатием меха резинового. Со стороны забора пробы мех должен всасывать пробу, а со стороны газоанализатора - выдувать набранную пробу.

Последовательность соединения ручного насоса с газоанализатором должна быть в соответствии с рисунком Ж.1, в следующей последовательности:

- 1) Подсоединить зонд телескопический (позиция 5) к трубке силиконовой и к меху резиновому (позиция 4) со стороны забора пробы;
- 2) Подсоединить мех резиновый (позиция 4) к фильтру с трубкой (позиция 3);
- 3) Подсоединить трубку, выходящую с фильтра (позиция 3) к тройнику сброса избыточного расхода (позиция 6);
- 4) Подсоединить трубку, выходящую с тройника сброса избыточного расхода (позиция 3), к корректировочной насадке газоанализатора (позиция 1);
- 5) Подсоединить трубку для сброса газовой смеси к корректировочной насадке газоанализатора (позиция 1);
- 6) Убедитесь, что фильтр чистый, а соединительные детали плотно прилегают друг к другу.

Отбор и подача анализируемой газовой смеси на газоанализатор должна быть в следующей последовательности:

- 1) Последовательность соединения ручного насоса с газоанализатором должна быть в строгом соответствии с рисунком Ж.1. Радиус изгиба трубки должен быть не менее 20 мм;
- 2) Для отбора анализируемой газовой смеси необходимо поместить телескопический зонд в место пробоотбора и произвести не менее 60

прокачиваний мехом в течение не менее 1 минуты. Зафиксировать максимальные показания газоанализатора.

- 3) По окончании отбора анализируемой газовой смеси необходимо продуть пневматическую магистраль чистым воздухом, для чего произвести не менее 50 сжатий мехом.

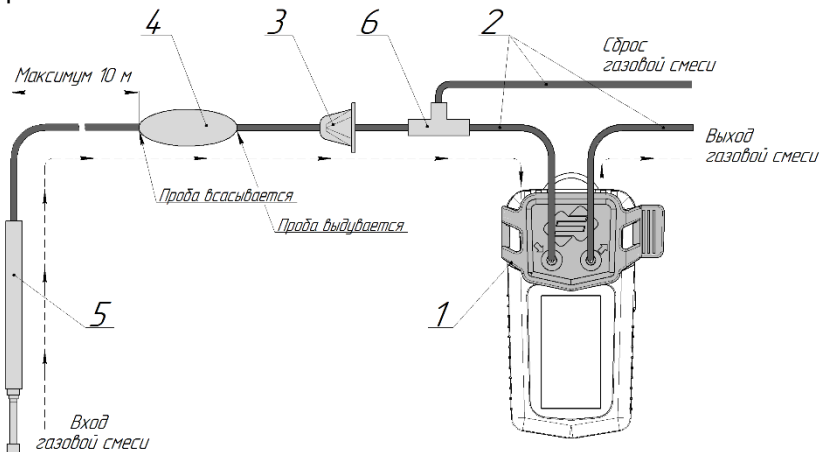


Рисунок Ж.1 – Схема соединения ручного насоса и газоанализатора

### ПРИЛОЖЕНИЕ 3. ПРОБООТБОРНОЕ УСТРОЙСТВО ПОУ-500

Пробоотборное устройство ПОУ-500 – устройство, предназначенное для принудительного отбора и подачи анализируемой газовой смеси из удаленных и труднодоступных мест на вход газоанализатора ПГ ЭРИС-414, работающего в диффузионном режиме.

Комплект поставки ПОУ-500 (рисунок 3.1):

- 1) Фильтр - 1 шт.;
- 2) Зонд-щуп - 1 шт.;
- 3) Индикаторы;
- 4) Кнопка включения-выключения;
- 5) Корпус;
- 6) Фитинг;
- 7) Шильд;
- 8) Порт заряда USB.

Анализируемая газовая смесь проходит через зонд-щуп с фильтром и по трубке подается на вход газоанализатора.

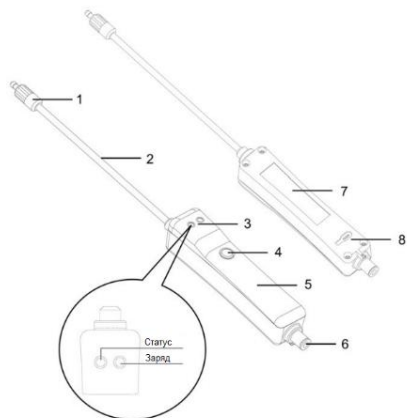


Рисунок 3.1 – Пробоотборное устройство ПОУ-500



*При работе с ПОУ-500 не допускается попадание жидкости в пневматическую магистраль.*

Последовательность соединения ПОУ-500 с газоанализатором должна быть в соответствии с рисунком 3.2, в следующей последовательности:

- 1) Подсоединить ПОУ-500 (позиция 1) к трубке (позиция 2);
- 2) Подсоединить трубку (позиция 2) к корректировочной насадке газоанализатора (позиция 3);
- 3) Подсоединить трубку для сброса к корректировочной насадке газоанализатора (позиция 3);
- 4) Убедитесь, что фильтр чистый, а соединительные детали плотно прилегают друг к другу.

Отбор и подача анализируемой газовой смеси на газоанализатор должна быть в следующей последовательности:

- 1) Последовательность соединения ПОУ-500 с газоанализатором должна быть в строгом соответствии с рисунком 3.2. Радиус изгиба трубки должен быть не менее 20 мм;
- 2) Для отбора анализируемой газовой смеси необходимо поместить зонд-щуп в место пробоотбора и произвести измерения в течение не менее 1 минуты. Зафиксировать максимальные показания газоанализатора.
- 3) По окончании отбора анализируемой газовой смеси необходимо продуть пневматическую магистраль воздухом в течение 1 минуты.

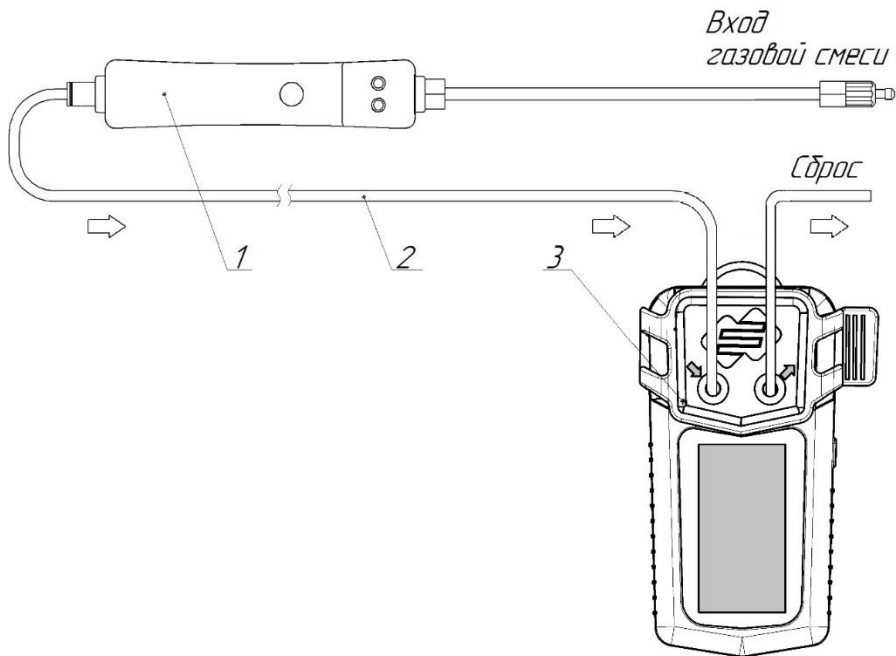


Рисунок 3.2 – Схема соединения ПОУ-500 и газоанализатора

# ЛИСТ РЕГИСТРАЦИИ ИЗМЕНЕНИЙ

Форма 2 ГОСТ 2.503–13

Лист регистрации изменений									
Изм.	Номера листов (страниц)				Всего листов (страниц) в докум.	Номер документа	Входящий номер сопроводительного документа и дата	Подпись	Дата
	измененных	замененных	новых	аннулированных					
1	-	все	-	-	68	б/н	-	Юрк	08.08.18
2	-	17,20,67,68	-	-	68	б/н	-	Юрк	01.11.18
3	-	2,30,65-68	69-71	-	73	б/н	-	Юрк	03.12.18
4	-	-	-	-	76	б/н	-	Юрк	15.03.19
5	-	17,18,27,31,44,75	-	-	76	б/н	-	Юрк	04.02.21
6	1,63,86	19-46	24-32	-	84	Версия 2.0	-	Бел	10.03.22
7	6,9,11,13,27-29,38,41,48,49,53,56	-	-	56-70	73	Версия 2.1	-	Бел	07.10.22
8	3,4,8,9,18,33,43,	-	-	-	76	Версия 2.2	-	Бел	13.01.23







ПГ ЭРИС-414  
газоанализатор  
портативный



Электронная  
версия

Россия, 617762  
Пермский край, г. Чайковский  
ул. Промышленная 8/25

Мы в соцсетях



телефон: +7 (34241) 6-55-11  
e-mail: [info@eriskip.ru](mailto:info@eriskip.ru)  
[eriskip.com](http://eriskip.com)