



ПОУ-500

Пробоотборное
устройство

Устройство предназначено для точечного отбора проб анализируемой газовой смеси совместно с портативными газоанализаторами



Руководство по эксплуатации

Версия 2.2

ОГЛАВЛЕНИЕ

Введение.....	4
1 Указание мер безопасности.....	5
1.1 Эксплуатационные ограничения	5
1.2 Предупреждающие знаки	6
2 Описание и работа.....	7
2.1 Назначение устройства	7
2.2 Технические характеристики	8
2.3 Состав устройства	11
2.4 Устройство и работа	12
2.5 Комплектность поставки.....	13
2.6 Маркировка и пломбирование	14
3 Использование по назначению.....	16
3.1 Правила и порядок осмотра устройства перед использованием....	16
3.2 Подготовка устройства к работе.....	17
3.3 Использование устройства	18
3.4 Выключение устройства	19
3.5 Зарядка устройства	19
4 Техническое обслуживание	21
4.1 Общие указания	21
4.2 Отчистка от загрязнений	21
4.3 Замена фильтра.....	22

4.4 Проверка работоспособности устройства	23
5 Текущий ремонт	24
5.1 Общие указания	24
5.2 Устранение отказов, повреждений и их последствий	24
6 Хранение.....	26
6.1 Упаковка.....	26
6.2 Условия хранения устройства	26
7 Транспортирование	28
7.1 Транспортирование	28
7.1 Условия транспортирования устройства	28
8 Гарантийные обязательства и сведения о рекламациях.....	29
8.1 Гарантийные обязательства	29
8.2 Сведения о рекламациях	30
9 Утилизация	32
9.1 Утилизация устройства	32
Приложение А. Габаритные размеры устройства	33
ЛИСТ РЕГИСТРАЦИИ ИЗМЕНЕНИЙ	34

ВВЕДЕНИЕ

Данное руководство по эксплуатации является руководящим документом в обращении с прободоотборным устройством [ПОУ-500](#) (далее - устройство). Руководство по эксплуатации содержит основные технические данные, информацию по использованию, рекомендации по техническому обслуживанию и другие сведения, необходимые для правильной эксплуатации, ремонта и хранения устройства.

Устройство соответствует требованиям Технического регламента Таможенного союза ТР ТС 012/2011 «О безопасности оборудования для работы во взрывоопасных средах».

Устройство соответствует требованиям Технического регламента Таможенного союза ТР ТС 020/2011 «Электромагнитная совместимость технических средств».

Предприятие-изготовитель оставляет за собой право вносить конструктивные изменения, связанные с улучшением технических и потребительских качеств, вследствие чего в руководстве по эксплуатации возможны незначительные расхождения с текстом, графическим материалом, не влияющие на качество, работоспособность, надежность и долговечность устройства.

1 УКАЗАНИЕ МЕР БЕЗОПАСНОСТИ

1.1 Эксплуатационные ограничения

К работе с устройством допускаются лица, изучившие настоящее РЭ и прошедшие инструктаж по технике безопасности.



- Перед первым использованием необходимо полностью зарядить устройство.*
 - Запрещается эксплуатация устройства с поврежденными элементами, корпусом и другими неисправностями.*
 - Запрещается проводить зарядку устройства во взрывоопасных зонах.*
 - Запрещается подвергать устройство воздействию температур, выходящих за пределы указанных диапазонов температур окружающей среды при эксплуатации.*
 - Ремонт устройства должен проводиться только персоналом предприятия-изготовителя или лицами, уполномоченными предприятием-изготовителем для проведения ремонтных работ.*
 - Для предотвращения повреждения аккумуляторной батареи вследствие глубокого разряда, при длительных перерывах в работе или долгом хранении, устройство следует заряжать не реже 1 раза в 6 месяцев.*
-

1.2 Предупреждающие знаки

Перед началом эксплуатации или обслуживания устройства необходимо внимательно изучить настоящее руководство по эксплуатации. Особое внимание следует обращать на предупреждающие знаки:



ВНИМАНИЕ

Указание на потенциально опасную ситуацию, которая при несоблюдении соответствующих мер предосторожности может привести к причинению вреда здоровью персонала, повреждению устройства или нанесению ущерба окружающей среде.

Предостережение от ненадлежащего обращения с устройством.



ИНФОРМАЦИЯ

Дополнительная информация по обращению с устройством.



ОПАСНО

Указание на непосредственно опасную ситуацию, которая при несоблюдении соответствующих мер предосторожности приводит к серьезным последствиям.



ВНИМАНИЕ ТЕМПЕРАТУРНЫЕ УСЛОВИЯ

Обращение особого внимания на температуру при проведении работ.

2 ОПИСАНИЕ И РАБОТА

2.1 Назначение устройства

Устройство предназначено для точечного отбора проб анализируемой газовой смеси совместно с газоанализаторами портативными в воздухе рабочей зоны промышленных помещений и открытых пространств промышленных объектов классов 1, 2 в которых возможно образование взрывоопасных смесей подгрупп IIA, IIB, IIC, температурных классов T1, T2, T3 и T4 (согласно ГОСТ 31610.20-1-2016/IEC 60079-20-1:2010).

Устройство представляет собой прибор, состоящий из корпуса, зонда отбора пробы, электронной платы, мембранного вакуумного насоса и аккумуляторной батареи.

Устройство выполнено как:

- взрывозащищенное с маркировкой взрывозащиты 1Ex ib IIC T4 Gb X (согласно ГОСТ 31610.0-2014 (IEC 60079-0:2011));
- защищенное от попадания внутрь пыли и воды с маркировкой IP55 (согласно ГОСТ 14254-2015);
- по устойчивости к воздействию температуры и влажности окружающей среды соответствует группе Д3 (согласно ГОСТ Р 52931-2008) в ограниченном диапазоне температур от -45 °С до +55 °С;
- по устойчивости к воздействию атмосферного давления соответствует группе Р1 (согласно ГОСТ Р 52931-2008);

- по устойчивости к климатическим факторам окружающей среды соответствует исполнению УХЛ1.1 в ограниченном диапазоне температур от -45 °С до +55 °С;
- устойчивое к воздействию электростатического разряда на порт корпуса, контактный разряд ± 6 кВ, воздушный разряд ± 8 кВ (согласно ГОСТ 30804.4.2-2013);
- устойчивое к воздействию радиочастотного электромагнитного на порт корпуса в диапазоне от 80 до 1000 МГц, напряженность радиочастотного электромагнитного поля 30 В/м (согласно ГОСТ 30804.4.3-2013);
- устойчивое к воздействию импульсного магнитного поля на порт корпуса, напряженность магнитного поля 300 А/м (согласно ГОСТ Р 50649-94).

2.2 Технические характеристики

Технические характеристики указаны в таблице 1.

Габаритные размеры устройства приведены в приложении А.

Таблица 1 – Технические характеристики

Условия эксплуатации	
Температура окружающей среды, °С	от минус 45 до плюс 55
Атмосферное давление, кПа	от 84 до 106,7
Относительная влажность воздуха, %	от 0 до 95

(без конденсации влаги)

Характеристики конструкции

Маркировка взрывозащиты	1Ex ib IIC T4 Gb X
Степень защиты оболочки по ГОСТ 14254-2015	IP55
Степень защиты от поражения электрическим током по ГОСТ 12.2.007.0-75, класс	III
Габаритные размеры (Д x Ш x Т), мм, не более	417×35×39
Масса, г, не более	250

Электротехнические характеристики

Производительность насоса, мл/мин	500 ± 50
Напряжение питания устройства от аккумуляторной батареи, В	3,7
Емкость аккумуляторной батареи, мА*ч	2200
Время непрерывной работы, ч, не менее	12 ¹⁾
Время зарядки, ч, не более	4 ²⁾

Характеристики надежности

Наработка до отказа, ч	16000
Средний срок службы, лет	10
Назначенный срок службы, лет	15 ³⁾

Примечания:

1) Максимальное и минимальное время работы зависит от условий Эксплуатации.

2) При использовании сетевого адаптера, поставляемого предприятием-изготовителем и в зависимости от мощности зарядного устройства.

3) Исчисление назначенного срока службы устройства начинается с даты ввода в эксплуатацию или по истечению 6 месяцев от даты приемки указанной в свидетельстве о приемке. По истечении назначенного срока службы устройство должно быть снято с эксплуатации, подлежит списанию и утилизации согласно правилам, установленным на объекте эксплуатации.

Знак «Х» в маркировке взрывозащиты устройства указывает на специальные условия применения, заключающиеся в следующем:

- замена аккумуляторного блока допускается только вне взрывоопасной зоны;
- необходимо использовать только аккумуляторный блок, поставляемый предприятием-изготовителем;
- зарядка аккумуляторного блока допускается только вне взрывоопасной зоны.

2.3 Состав устройства

Внешний вид устройства приведен на рисунке 1.

Состав устройства приведен в таблице 2.

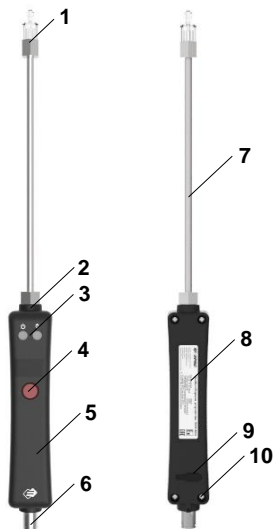


Таблица 2 – Состав устройства

Позиция	Описание
1	Фильтр (с фильтрующим элементом)
2	Фитинг для подключения зонда отбора пробы
3	Индикатор состояния, индикатор заряда АКБ
4	Кнопка включения-выключения
5	Корпус
6	Фитинг для подключения спиральной трубки
7	Зонд-щуп
8	Шильд
9	Порт заряда USB
10	Разрушаемая пломба

Рисунок 1 – Внешний вид устройства

2.4 Устройство и работа

Внешний вид передней панели устройства приведен на рисунке 2. Статусы индикаторов приведены в таблице 3.



Рисунок 2 – Передняя панель устройства

Таблица 3 – Статусы индикаторов

Индикатор	Цвет	Описание
Заряд	Зеленый	Полностью заряжен
	Красный	Требуется зарядка
Статус	Зеленый	Нормальный режим
	Желтый	Низкая производительность
	Красный	Воздушный канал заблокирован

2.5 Комплектность поставки

Комплектность поставки устройства приведена в таблице 4.

Таблица 4 – Комплектность поставки устройства

Наименование	Кол-во
Пробоотборное устройство ПОУ-500	1
USB кабель	1
Сетевой адаптер (зарядное устройство)	1
Зонд-щуп (включая фильтрующий элемент)	1
Спиральная трубка	1
Фильтрующий элемент	2 ¹⁾
Этикетка	1 ²⁾
Руководство по эксплуатации	- ⁴⁾
Сертификат соответствия ТР ТС 012/2011	1 ^{3) 4)}
Декларация соответствия ТР ТС 020/2011	1 ^{3) 4)}
Упаковка	1
Примечания: 1) Возможен заказ большего количества. 2) Один экземпляр на 10 устройств в партии, но не менее одного экземпляра на поставку. 3) Один экземпляр на партию. 4) Доступно на сайте: eriskip.com	

2.6 Маркировка и пломбирование

Для защиты от несанкционированного доступа к внутренним частям устройства предусмотрена пломбировка, пломба выполнена в виде разрушаемой наклейки, расположена на винте корпуса, рисунок 1.

Маркировка устройства наносится на заднюю часть корпуса и содержит следующую информацию:

- наименование предприятия-изготовителя или его зарегистрированный товарный знак;
- наименование изделия;
- дату выпуска и порядковый номер изделия по системе нумерации предприятия-изготовителя;
- Ех-маркировку;
- диапазон температур окружающей среды при эксплуатации;
- маркировку степени защиты оболочки;
- наименование органа по сертификации и номер сертификата соответствия;
- единый знак обращения продукции на рынке Евразийского экономического союза, утвержденный Решением Комиссии Таможенного союза от 15.07.2011 № 711, при условии соответствия оборудования требованиям всех Технических регламентов Таможенного союза и Технических регламентов ЕАЭС, действие которых распространяется на заявленное оборудование;

- специальный знак взрывобезопасности «Ex», согласно Приложению 2 Технического регламента Таможенного союза 012/2011 «О безопасности оборудования для работы во взрывоопасных средах»;
- предупредительные надписи;
- другие данные, которые должен отразить изготовитель, если это требуется технической документацией.

3 ИСПОЛЬЗОВАНИЕ ПО НАЗНАЧЕНИЮ

3.1 Правила и порядок осмотра устройства перед использованием

Перед первой эксплуатацией устройства рекомендуется следующая последовательность действий:

- внимательно ознакомиться с руководством по эксплуатации и паспортом на устройство;
- проверить комплектность поставки;
- сличить заводской номер на задней части корпуса устройства и в эксплуатационных документах;
- проверить целостность корпуса;
- проверить наличие всех крепежных элементов и пломб;
- проверить фильтрующий элемент на наличие загрязнений;
- включить устройство.



Если устройство хранилось при отрицательной температуре, то перед включением выдержать устройство при температуре от +5 до +40 °С в течение 12 часов.



Если аккумуляторная батарея устройства разрядилась после длительного хранения, необходимо полностью зарядить устройство, смотреть п. 3.5.

3.2 Подготовка устройства к работе

Перед началом работы произвести подготовку устройства в соответствии с рисунком 3, в следующей последовательности:

- подсоединить зонд-щуп к устройству, затянуть по часовой стрелке;
- подсоединить спиральную трубку подвода газа в фитинг устройства (длина трубки 1,5 метра);
- подсоединить свободный конец спиральной трубки подвода газа к насадке портативного газоанализатора (насадка газоанализатора в комплект поставки ПОУ-500 не входит);
- убедиться, что фильтрующий элемент устройства чистый, а соединительные детали плотно прилегают друг к другу.



Рисунок 3 – Подготовка устройства к работе

По окончании подготовки:

- включить устройство нажатием кнопки включения-выключения;
- проконтролировать свечение индикатора статус (зеленый).



Если после включения устройства индикатор статуса загорается красным цветом, необходимо прекратить работу и проверить не заблокирован ли канал отбора пробы.

3.3 Использование устройства

Перед проведением отбора пробы анализируемой газовой смеси необходимо выполнить проверку блокировки пробоотборного канала, для этого необходимо:

- заблокировать вход зонда;
- проконтролировать свечение индикатора статус (красный);
- разблокировать вход зонда;
- проконтролировать свечение индикатора статус (зеленый).



Запрещается отбирать пробу в жидкой или коррозионно-газовой среде.

После успешной проверки блокировки пробоотборного канала допускается приступать к работе:

- зонд для отбора пробы помещается в зону анализируемой газовой смеси;
- минимальное время стабилизации показаний (в зависимости от длины трубок и типа отбираемого газа) составляет 3 секунды на 0,5 метра;

- если зонд для отбора пробы не помещается в зону анализируемой газовой смеси, то к верхней части зонда подключается дополнительная трубка (внешний Ø 6 мм, внутренний Ø 4 мм), рекомендованная максимальная длина трубки не более 20 метров.

3.4 Выключение устройства

После отбора пробы анализируемой газовой смеси необходимо выполнить продувку пробоотборного канала, для этого необходимо:

- покинуть зону отбора пробы анализируемой газовой смеси;
- в чистой газовой среде оставить устройство включенным в течении 3 минут;
- по окончании продувки пробоотборного канала выключить устройство нажатием кнопки включения-выключения.

3.5 Зарядка устройства



Зарядку устройства проводить при температуре окружающей среды в диапазоне от +5 до +40 °С. Если устройство хранилось или эксплуатировалось при отрицательной температуре, то перед началом зарядки выдержать устройство при температуре от +5 до +40 °С в течение 12 часов.

Зарядку аккумуляторной батареи следует проводить:

- при индикации низкого заряда аккумуляторной батареи;
- не реже 1 раза в 6 месяца при длительных перерывах в работе или долгом хранении устройства.

Средства зарядки устройства приведены в таблице 5.

Таблица 5 – Средства зарядки

Наименование	Кол-во
USB кабель	1
Сетевой адаптер (зарядное устройство)	1



Рекомендуется использовать сетевой адаптер, поставляемый в комплекте предприятием-изготовителем, использование другого сетевого адаптера может увеличить время зарядки устройства.

Для заряда аккумуляторной батареи устройства необходимо:

- подключить разъем кабеля USB в порт заряда устройства (рисунок 1) и сетевой адаптер;
- сетевой адаптер подключить к источнику питания (220 В);
- на устройстве проконтролировать свечение индикатора заряд (красный);
- по окончанию заряда на устройстве проконтролировать свечение индикатора заряд (зеленый).

4 ТЕХНИЧЕСКОЕ ОБСЛУЖИВАНИЕ

4.1 Общие указания

К техническому обслуживанию устройства допускаются лица, изучившие настоящее РЭ и прошедшие инструктаж по технике безопасности.

По мере эксплуатации, устройство нуждается в проведении технического обслуживания. Техническое обслуживание (ТО) производится с целью обеспечения нормальной работы устройства в течение всего срока эксплуатации.

Рекомендуемые виды и сроки проведения технического обслуживания:

- внешний осмотр – перед каждым использованием;
- очистка поверхностей от загрязнений – не менее 1 раза в месяц;
- проверка на работоспособность – не менее 1 раза в 6 месяцев;
- замена фильтра – по мере его загрязнения.

При внешнем осмотре устройства необходимо проверить:

- целостность корпуса;
- наличие пломб, всех крепежных деталей и их элементов, качество крепежных соединений.

4.2 Очистка от загрязнений

В процессе эксплуатации устройства, по мере загрязнения, необходимо производить его очистку. Очистку производить влажной хлопчатобумажной

тканью или бумажной салфеткой с непрерывной сменой контактирующей поверхности ткани/бумаги, во избежание образования царапин на поверхности.

4.3 Замена фильтра

Для обеспечения точности отбора пробы анализируемой газовой смеси необходимо заменять фильтрующий элемент по мере его загрязнения.

Замена фильтрующего элемента осуществляется в соответствии с рисунком 4, в следующей последовательности:

- открутить крышку фильтра против часовой стрелки;
- снять фильтрующий элемент;
- протереть крышку фильтра и зонд ветошью в местах соприкосновения с фильтрующим элементом, для удаления остатков загрязнений;
- установить новый фильтрующий элемент;
- закрутить крышку фильтра по часовой стрелке.

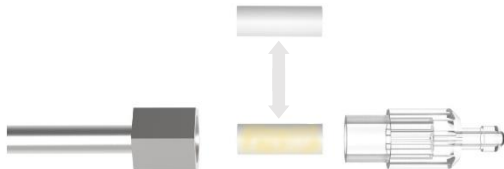


Рисунок 4 – Замена фильтрующего элемента

4.4 Проверка работоспособности устройства

Проверка работоспособности устройства производится с целью обеспечения нормальной работы устройства в течение всего срока службы.

Перечень работ при проверке работоспособности устройства приведен в таблице 6.

Таблица 6 – Проверка работоспособности

Наименование работ	Периодичность	Вспомогательные устройства и материалы	Контрольные значения
Проверка индикации блокировки пробоотборного канала	Перед отбором пробы	-	свечение индикатора статус (красный)
Проверка фильтрующего элемента	Перед отбором пробы	-	Отсутствие загрязнений
Проверка производительности насоса	1 раз в месяц	Ротаметр (РМ-А-0,063 ГУЗ) (либо аналоги)	500 ±50 мл/мин

5 ТЕКУЩИЙ РЕМОНТ

5.1 Общие указания

Ремонт устройства должен проводиться только персоналом предприятия-изготовителя или лицами, уполномоченными предприятием-изготовителем для проведения ремонтных работ.

Текущий ремонт устройства не предусмотрен.

5.2 Устранение отказов, повреждений и их последствий

Перечень неисправностей, возможных причин и действий по их устранению приведен в таблице 7.

Таблица 7 – Перечень неисправностей

Неисправность	Возможная причина	Действия по устранению
Устройство не включается	Разряжен аккумулятор	Необходимо зарядить устройство
	Устройство неисправно	Обратиться в техническую поддержку предприятия-изготовителя
Желтая индикация состояния	Конденсат в механизме насоса	Включить устройство на 15 минут для испарения конденсата

	Фильтрующий элемент загрязнён	Заменить фильтрующий элемент
При блокировке пробоотборного канала не загорается красная индикация	Пробоотборный канал не герметичен	Проверить надежность всех соединений пробоотборного канала
Красная индикация состояния	Фильтрующий элемент загрязнён	Заменить фильтрующий элемент
	Пробоотборный канал заблокирован	Разблокировать пробоотборный канал
	Устройство неисправно	Обратиться в техническую поддержку предприятия-изготовителя
Отсутствует расход	Неисправен механизм насоса	Обратиться в техническую поддержку предприятия-изготовителя

6 ХРАНЕНИЕ

6.1 Упаковка

Устройство с комплектом поставки и эксплуатационной документацией поставляется потребителю уложенными в заводскую упаковочную коробку из картона. Способ упаковки, подготовка к упаковке, транспортная тара и материалы, применяемые при упаковке, порядок размещения соответствуют чертежам предприятия-изготовителя.

6.2 Условия хранения устройства

Назначенный срок хранения – 1 год (в упаковке предприятия-изготовителя).

Исчисление назначенного срока хранения устройства начинается с даты приемки, указанной в свидетельстве о приемке.

Хранение устройства должно соответствовать условиям группы 1 (Л) по ГОСТ 15150-69:

- температура воздуха – от +5 °С до +40 °С;
- относительная влажность воздуха - до 80 % при +25 °С.



Допускается хранить устройство при отрицательных температурах до -20 °С. Перед включением устройство следует выдержать в выключенном состоянии в нормальных условиях не менее 12 ч.

В условиях складирования устройство должно храниться на стеллажах. Воздух помещений, в которых хранится устройство, не должен содержать вредных примесей.

Расстояние между отопительными устройствами хранилищ и устройством должно быть не менее 0,5 м.



При длительных перерывах в работе с устройством или долгом хранении следует проводить заряд аккумуляторной батареи - не реже 1 раза в 6 месяцев. Правила проведения зарядки аккумуляторной батареи, смотреть п. 3.5.

7 ТРАНСПОРТИРОВАНИЕ

7.1 Транспортирование

Транспортирование устройства должно производиться авиа, железнодорожными, водными или автомобильными видами транспорта в закрытых транспортных средствах, а также в отапливаемых герметизированных отсеках самолетов в соответствии с правилами перевозки грузов, действующими на соответствующем виде транспорта.

Во время погрузочно-разгрузочных работ и транспортирования устройства в упаковке не должны подвергаться резким ударам и воздействию атмосферных осадков.

7.1 Условия транспортирования устройства

Транспортирование устройства должно соответствовать условиям группы 4 (Ж2) по ГОСТ 15150-69, с ограниченным диапазоном температур:

- температура воздуха – от -45 °С до +50 °С;
- относительная влажность воздуха – до 75 % при +15 °С.

8 ГАРАНТИЙНЫЕ ОБЯЗАТЕЛЬСТВА И

СВЕДЕНИЯ О РЕКЛАМАЦИЯХ

8.1 Гарантийные обязательства

Предприятие-изготовитель гарантирует соответствие устройства требованиям технических условий и конструкторской документации при соблюдении потребителем условий эксплуатации, хранения и транспортирования.

Гарантийный срок эксплуатации – 1 год.

Исчисление гарантийного срока эксплуатации устройства начинается с даты отгрузки потребителю.

Предприятие-изготовитель несет гарантийные обязательства только при соблюдении потребителем условий хранения, транспортирования, монтажа и эксплуатации устройства, указанных в данном руководстве по эксплуатации.

Ни при каких условиях материальная ответственность производителя не может превышать реальную стоимость, оплаченную покупателем.

Гарантия не распространяется на:

- элементы питания, а также детали, вышедшие из строя из-за нормального износа в результате эксплуатации;
- неисправности, вызванные несоблюдением условий хранения, транспортирования, монтажа и эксплуатации устройства, указанных в руководстве по эксплуатации;

- самостоятельное вскрытие или вскрытие третьими лицами гарантийных пломб, наличия следов несанкционированного ремонта;
- неисправности, вызванные изменением конструкции устройства;
- использование устройства не по прямому назначению;
- дефекты, вызванные действием непреодолимых сил (последствия стихийных бедствий, пожаров, наводнений, высоковольтных разрядов, молний и пр.), несчастным случаем, умышленными или неосторожными действиями потребителя или третьих лиц.

8.2 Сведения о рекламациях

Предприятие-изготовитель регистрирует все предъявленные рекламации и их содержание.

При обнаружении неисправностей и дефектов, возникших в период гарантийного срока, потребителем составляется акт в одностороннем порядке. Устройство с приложением паспорта и акта возвращается на предприятие - изготовитель.

Акт о неисправности устройства должен быть технически обоснованным с указанием наименования изделия, его номера, даты выпуска, характера дефекта и возможных причин его возникновения.

Предприятие-изготовитель не принимает гарантийных претензий в следующих случаях:

- истек гарантийный срок;

- отсутствие паспорта на устройство;
- нарушение условий эксплуатации;
- наличие механических повреждений устройства;
- устройство подвергалось ремонту, переделке или модернизации со стороны специалистов, не уполномоченных предприятием-изготовителем;
- дефект стал результатом неправильного использования устройства;
- дефект вызван действием непреодолимых сил (в том числе высоковольтных разрядов и молний), несчастным случаем, умышленными или неосторожными действиями потребителя или третьих лиц.

9 Утилизация

9.1 Утилизация устройства

Утилизация должна выполняться в соответствии с местными нормативными актами по организации сбора и удаления отходов и законодательством об охране окружающей среды.

В составе устройства драгоценных материалов (драгоценных металлов и камней) не содержится.

Запрещается утилизировать использованные литиевые элементы питания как бытовые отходы.

Разборка аккумуляторной батареи и её утилизация сжиганием запрещены. Не допускается утилизировать аккумуляторную батарею вместе с другими твердыми бытовыми отходами. Использованная аккумуляторная батарея подлежит утилизации сертифицированным переработчиком или сборщиком опасных материалов.



Адрес предприятия-изготовителя:

Россия, 617762, Пермский край, г. Чайковский,
ул. Промышленная, 8/25. ООО «ЭРИС»

Телефон: +7 (34241) 6-55-11

эл. адрес: info@eriskip.ru

Служба технической поддержки: 8-800-55-00-715
(бесплатный вызов для всей территории РФ)

ПРИЛОЖЕНИЕ А. ГАБАРИТНЫЕ РАЗМЕРЫ УСТРОЙСТВА

Габаритные размеры устройства приведены на рисунке А.1.

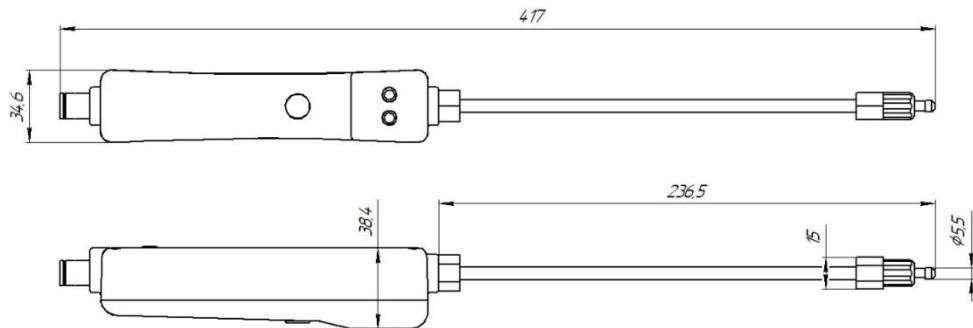


Рисунок А.1 – Габаритные размеры устройства

ПОУ-500
пробоотборное
устройство



Электронная
версия

Россия, 617762
Пермский край, г. Чайковский
ул. Промышленная 8/25

Мы в соцсетях



телефон: +7 (34241) 6-55-11
e-mail: info@eriskip.ru
eriskip.com